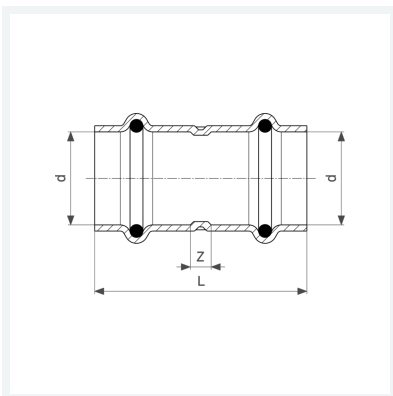




**Profipress-Muffe  
mit SC-Contur**  
- Pressanschlüsse  
**Ausstattung**  
Dichtelemente EPDM  
**Modell 2415**  
  
**Artikel 292 737**



## Eigenschaften

Rohraußendurchmesser	d	12
Z-Maß	Z	3 mm
Länge	L	39 mm
Gewicht	22,3 g	
Volumen	41,44 cm <sup>3</sup>	
Werkstoff	Kupfer	