

DIN EN 806
DIN EN 1717
DIN 1988

Global Standards

°C / °F

max. 70 °C / 158 °F

✓ 60 °C / 140 °F

min. 10 °C / 50 °F

✓ 3 bar / 43,5 psi

min. 1 bar / 14,5 psi

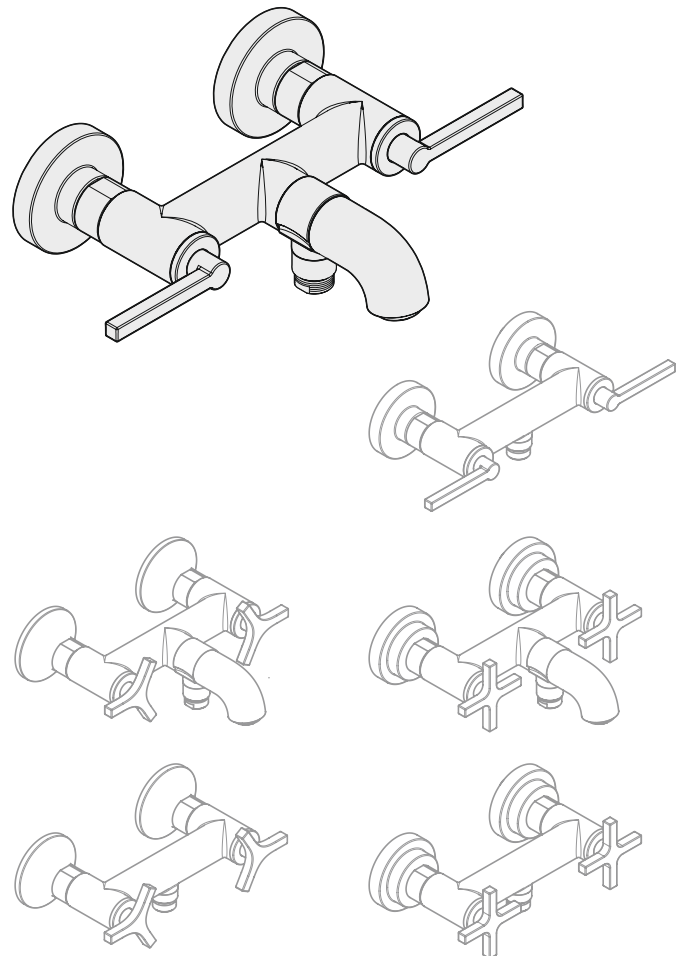
max. 10 bar / 145 psi

3 min.

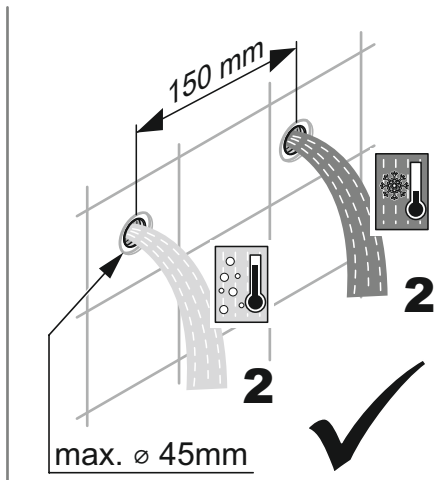
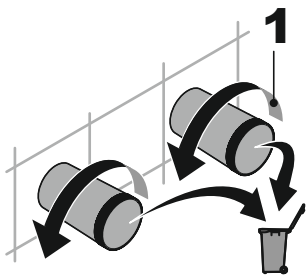
max. 70 °C / 158 °F

www.kludi.com

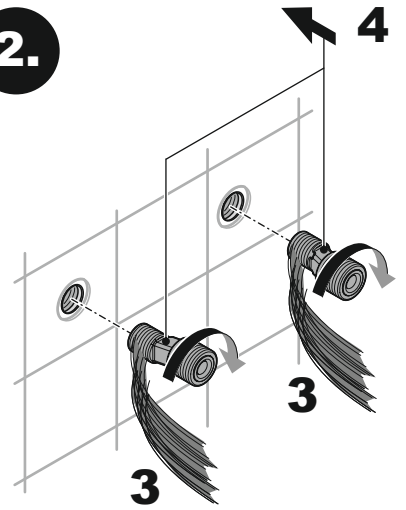
- (D)** Montage- und Bedienanleitung
- (CN)** 安装及操作指南
- (CZ)** Návod k instalaci a k použití
- (E)** Instrucciones de montaje y de manejo
- (F)** Instructions de montage et mode d'emploi
- (GB)** Installation and operating instructions
- (GR)** ΟΔΗΓΙΕΣ ΕΓΚΑΤΑΣΤΑΣΗΣ ΚΑΙ ΣΥΝΤΗΡΗΣΗΣ
- (H)** Szerelési és használati utasítás
- (I)** Istruzioni di montaggio e per l'uso
- (NL)** Montagehandleiding en Gebruiksaanwijzing
- (PL)** Instrukcja montażu i obsługi
- (RO)** Instrucțiuni de montaj și utilizare
- (RU)** Руководство по монтажу и эксплуатации
- (SK)** Návod na montáž a obsluhu



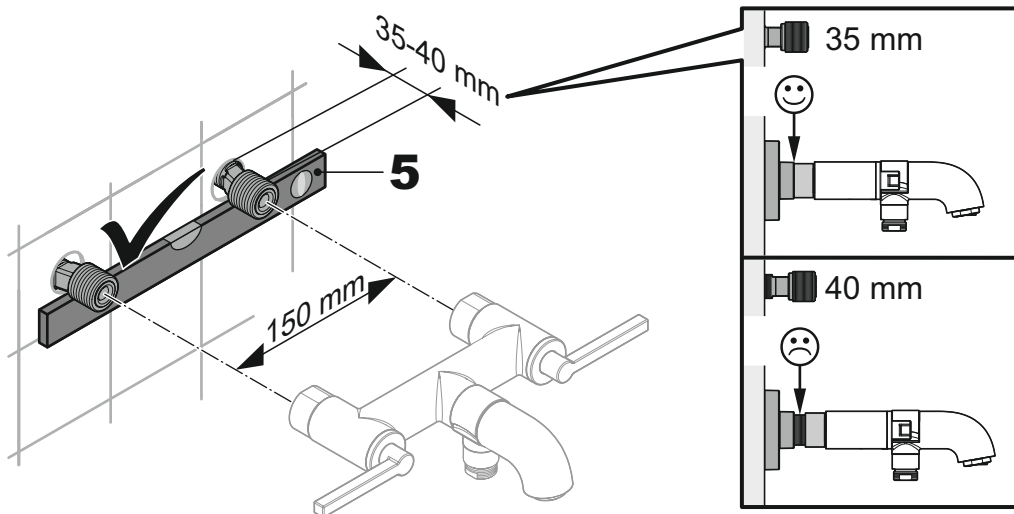
1.



2.



3.



4.

