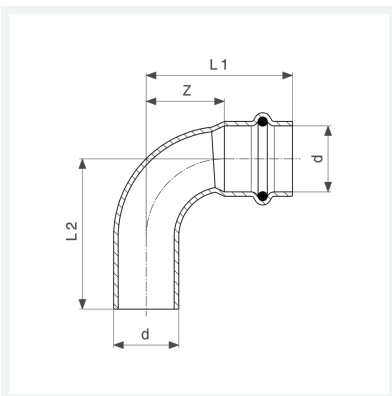




**Profipress-Bogen 90°  
mit SC-Contur**  
- Einsteckende, Pressanschluss  
**Ausstattung**  
Dichtelement EPDM  
**Modell 2416.1**  
  
**Artikel 291 709**



## Eigenschaften

VdS-Zulassung	VdS	✓
Rohraußendurchmesser	d	42
Z-Maß	Z	33 mm
Länge 1	L1	69 mm
Länge 2	L2	71 mm
Z-Maß (Vorgängerversion)	Z*	50 mm
Länge (Vorgängerversion) 1	L1*	86 mm
Länge (Vorgängerversion) 2	L2*	88 mm
Gewicht	282,4 g	
Volumen	621,6 cm <sup>3</sup>	

# Datenblatt



**Profipress-Bogen 90°  
mit SC-Contur  
Modell 2416.1  
Artikel 291 709**

## Eigenschaften

---

Werkstoff

Kupfer