



Sanpress Inox-Übergangsstück mit SC-Contur

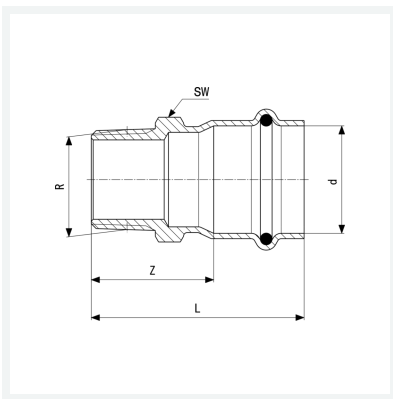
- Pressanschluss, R-Gewinde

Ausstattung

Dichtelement EPDM, Mehrkant

Modell 2311

Artikel 436 551



Eigenschaften

VdS-Zulassung	VdS	✓
Rohraußendurchmesser	d	42
Außengewinde kegelig	R	1½
Z-Maß	Z	45 mm
Länge	L	81 mm
Schlüsselweite	SW	50 mm
Gewicht	285 g	
Volumen	621,6 cm ³	
Werkstoff	Stahl nichtrostend	