

**Regenbrause mit Wandanbindung 300 mm - Chrom**

TARA

28 679 970



- Ausladung 450 mm
- Regenbrause Ø 300 mm
- PURE RAIN, Durchfluss max. 14 l/min (bei 3 Bar)
- Funktion ab: 10 l/min
- Rosette Ø 60 mm
- Anschluss 1/2"
- mit Antikalk-System
- mit Leerlauf-Funktion

Passt zu: TARA, LISSÉ, VAIA, META

	Chrom	28 679 970-00
	Platin gebürstet	28 679 970-06
	Platin	28 679 970-08
	Dark Chrome	28 679 970-19
	Light Gold	28 679 970-26
	Light Gold gebürstet	28 679 970-27
	Messing gebürstet (23kt Gold)	28 679 970-28
	Schwarz matt	28 679 970-33
	Bronze gebürstet	28 679 970-42
	Champagne gebürstet (22kt Gold)	28 679 970-46
	Champagne (22kt Gold)	28 679 970-47
	Chrom gebürstet	28 679 970-93
	Dark Platinum gebürstet	28 679 970-99

**Empfohlenes Zubehör**



**UP-Wandwinkel -**

35 085 970 90

- Max. Einbautiefe 163 mm
- Min. Einbautiefe 90 mm

28 679 970

mm [inches]



Durchflussdiagramm



Codes & Standards

DIN 4109

EN 1112

ISO 3822

Scottish Water  
Byelaws

UK Water Supply  
Regulations

Ü-Zeichen



## Regenbrause mit Wandanbindung 300 mm - Chrom

---

TARA

28 679 970

### Zertifikate

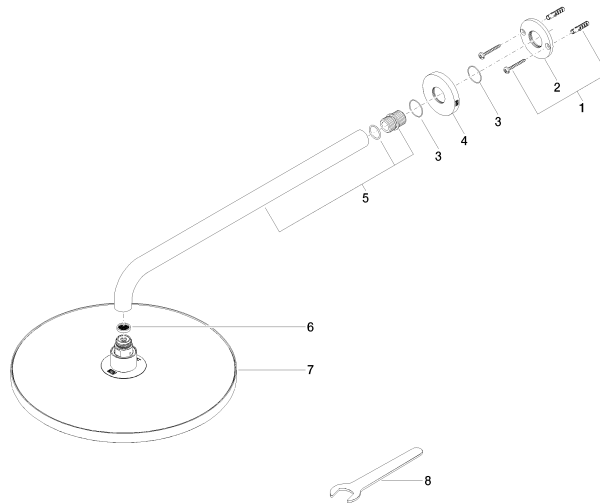
---

WRAS\_2212

DVGW\_DW-  
6517DN0

LGA\_29

Produktversion ab 3/13/2017





# Regenbrause mit Wandanbindung 300 mm - Chrom

TARA

28 679 970

## Ersatzteilstückliste

### Produktversion ab 3/13/2017

Nr.	Artikelnummer	Benennung	Verbaumenge	Lieferzeit
	04 30 31 032 00 90	Befestigungssatz Schraube 4 x 35 mm -	9	2