



## Raxofix-Übergangsstück mit SC-Contur

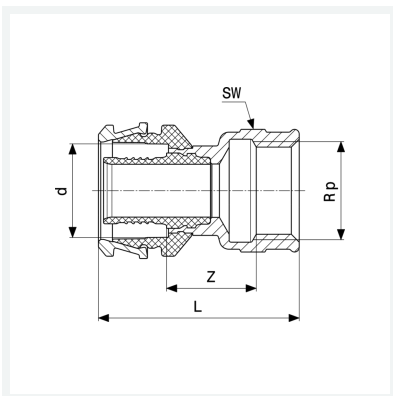
- Pressanschluss, Rp-Gewinde

### Ausstattung

Mehrkant

**Modell 5312**

**Artikel 646 219**



## Eigenschaften

Rohraußendurchmesser	d	32
Innengewinde zylindrisch	Rp	1
Z-Maß	Z	17 mm
Länge	L	55 mm
Schlüsselweite	SW	38 mm
Gewicht	147,13 g	
Volumen	248,64 cm <sup>3</sup>	
Werkstoff	Siliziumbronze	