



Sanpress Inox-Wandscheibe mit SC-Contur

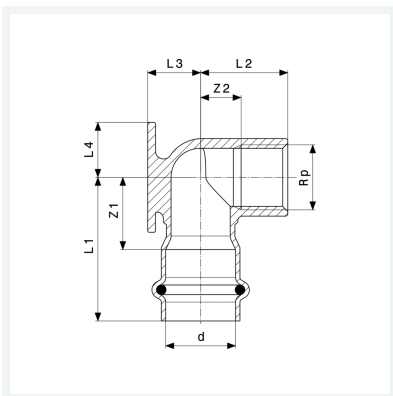
- Pressanschluss, Rp-Gewinde

Ausstattung

Dichtelement EPDM, Befestigungsflansch

Modell 2325.5

Artikel 437 282



Eigenschaften

Rohraußendurchmesser	d	28
Innengewinde zylindrisch	Rp	1
Z-Maß 1	Z1	31 mm
Z-Maß 2	Z2	16 mm
Länge 1	L1	55 mm
Länge 2	L2	36 mm
Länge 3	L3	21 mm
Länge 4	L4	23 mm
Gewicht	256 g	
Volumen	497,28 cm ³	

Datenblatt



**Sanpress Inox-Wandscheibe
mit SC-Contur
Modell 2325.5
Artikel 437 282**

Eigenschaften

Werkstoff

Stahl nichtrostend