

Raindance Select S
Showerpipe 240 1jet PowderRain mit Thermostat
 Oberfläche: **Brushed Bronze** Artikelnummer: **27633140**



Beschreibung

Merkmale

- besteht aus: Kopfbrause, Handbrause, Brausethermostat, Brauseschlauch, Handbrausehalterung, Brausestange
- Kopfbrause Raindance S 240 P
- Brausekopfgröße Kopfbrause: 240 mm
- Strahlart Kopfbrause: PowderRain
- Durchflussmenge PowderRain (bei 3 bar): 16 l/min
- Strahlart Handbrause: PowderRain, Rain, Whirl
- Durchfluss für Handbrause bei 3 bar: 10,6 l/min
- maximale Durchflussmenge für Showerpipe bei 3 bar: 16 l/min
- Mindestfließdruck: 1,5 bar
- min. Betriebsdruck: 1 bar
- max. Betriebsdruck: 10 bar
- Steigrohr in der Höhe ablängbar
- Brausestangendurchmesser: 25 mm, bei den Oberflächen 670 und 700: 22 mm
- höhenverstellbare Handbrausehalterung
- Brausearmlänge Kopfbrause: 460 mm
- schwenkbarer Brausearm
- Thermostat Ecostat Comfort
- Sicherheitssperre bei 40°C
- einstellbare Heißwasserbegrenzung
- für Durchlauferhitzer geeignet
- Montageart: Aufputzinstallation
- Anschlussgröße DN15
- Anschlussgewinde G ½
- Stichmaß 150 ± 12 mm
- Eigensicher gegen Rückfließen
- Gesamtlänge Brausestange: 1080 mm
- 2 Verbraucher
- PA-IX 29726/IBO

Technologie



Designpreise



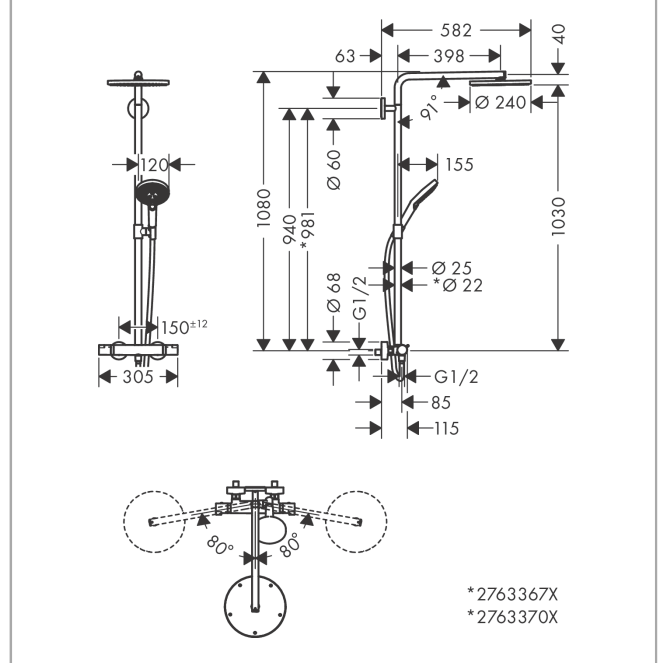
Raindance Select S
Showerpipe 240 1jet PowderRain mit Thermostat
 Oberfläche: **Brushed Bronze** Artikelnummer: **27633140**



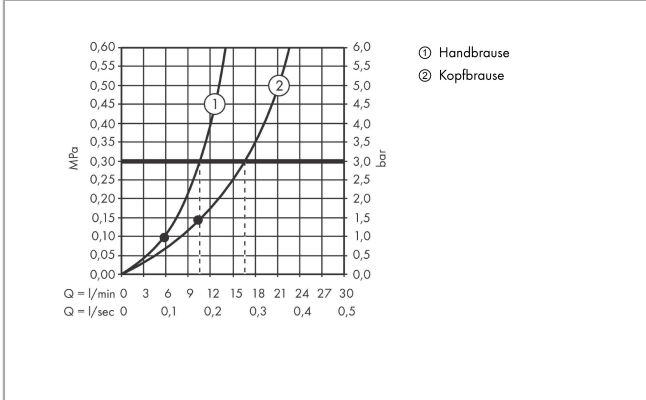
Produktabbildung



Maßzeichnung



Durchflussdiagramm

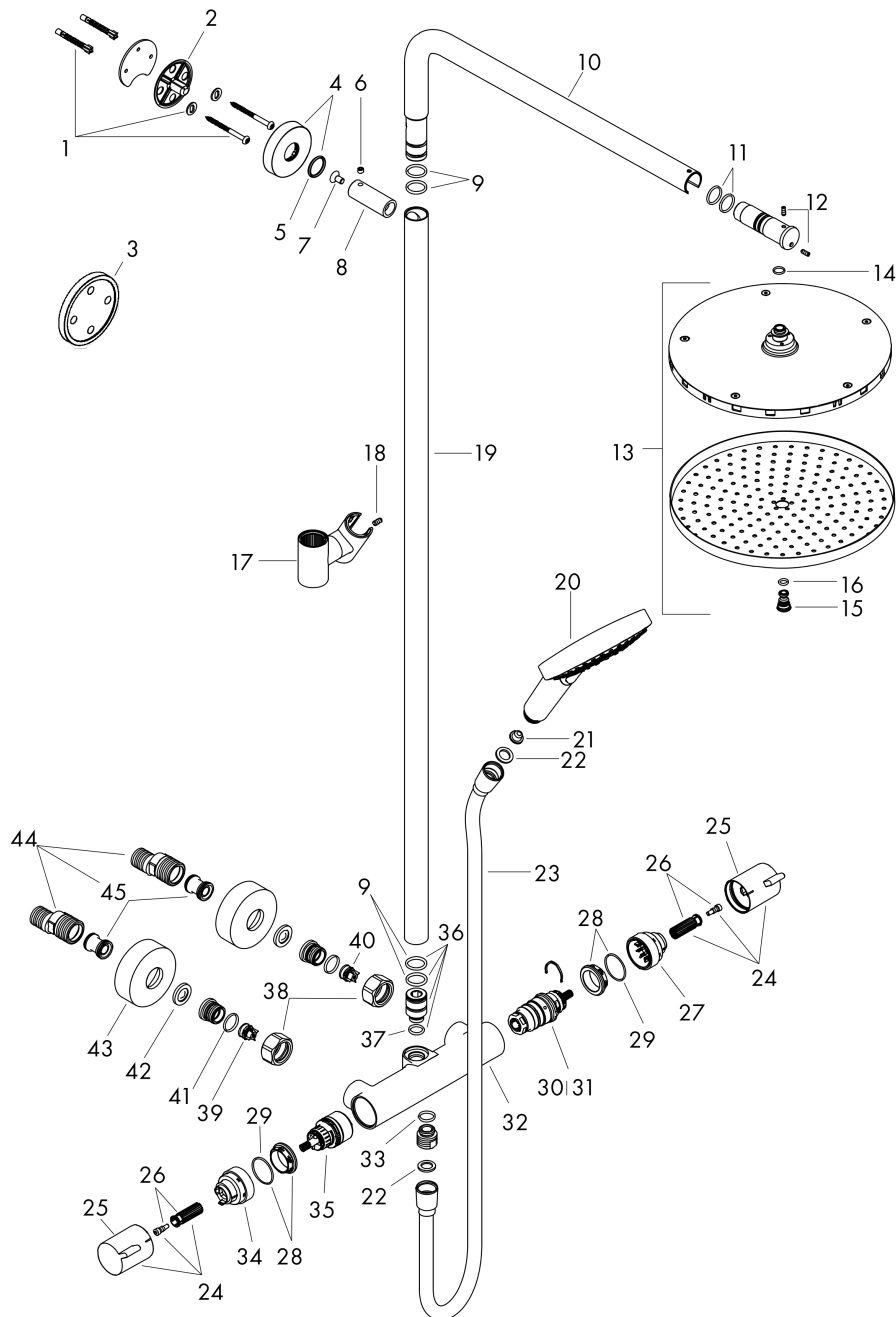


Raindance Select S
Showerpipe 240 1jet PowderRain mit Thermostat
 Oberfläche: **Brushed Bronze** Artikelnummer: **27633140**



Explosionszeichnung

Baujahr: >12/20



Raindance Select S
Showerpipe 240 1jet PowderRain mit Thermostat
 Oberfläche: **Brushed Bronze** Artikelnummer: **27633140**



Ersatzteilliste

Baujahr: >12/20

Pos.	Beschreibung	Artikelnummer	PG	VE
2	Befestigungsteile	96179000	4	1
1	Wandflansch	95688000	8	1
3	Fliesenausgleichsscheibe 7 mm	95239140	55	1
4	Rosette Ø 60 mm	95692140	56	1
5	O-Ring 20x2,5	92602000	2	1
6	Madenschraube M6x5	98447000	1	1
7	Schraube	92137000	2	1
8	Hülse	92166140	59	1
9	O-Ring 17x2,5	98387000	1	1
10	Brausearm	98493140	68	1
11	O-Ring 17x2	98199000	1	1
12	Madenschraube M4x10	97667000	1	1
13	Kopfbrause Ø 240 mm	93464140	68	1
14	O-Ring 10x1,5	98123000	1	1
15	Schraube	95796140	58	1
16	O-Ring 7x2	98419000	1	1
17	Schieber kompl.	95480140	62	1
18	Madenschraube M5x10	97672000	1	1
19	Rohr 930 mm / Ø 25 mm	98496140	66	1
20	Handbrause	26014140	98	1
21	Sieb	92672000	2	1
22	Dichtung	98058000	1	1
23	Brauseschlauch Isiflex'B 1,60 m	28276140	98	1
24	Griff	95836140	58	1
25	Druckknopf	92848140	52	1
26	Schnappeinsatz mit Schraube	95843000	3	1
27	Anschlagscheibe	95839000	6	1
28	Mutter	98913000	6	1
29	O-Ring 26x1,5	98390000	1	1
30	Temperatur Regeleinheit	98282000	14	1
31	Regeleinheit für vertauschte Anschlüsse	92373000	18	1
32	Thermostat	92850140	69	1
33	O-Ring 14x2	98129000	1	1
34	Anschlagscheibe für Absperreinheit	95927000	8	1
35	Absperreinheit inkl. Umsteller	98283000	12	1
36	Anschlußnippel	92861000	8	1
37	O-Ring 12x2,25	98382000	1	1
38	Muttern Set	96157140	98	1
39	Rückflussverhinderer (druckbeständig bis 2 MPa)	93136000	8	1
40	Rückflußverhinderer	96737000	8	1
41	O-Ring 17x1,5	98137000	1	1

Raindance Select S
Showerpipe 240 1jet PowderRain mit Thermostat
 Oberfläche: **Brushed Bronze** Artikelnummer: **27633140**



Ersatzteilliste

Baujahr: >12/20

Pos.	Beschreibung	Artikelnummer	PG	VE
42	Siebdichtung	96922000	3	1
43	Rosette Ø 68 mm	96467140	56	1
44	S-Anschluss Set (±12 mm)	94140000	10	1
45	Schalldämpfer	96429000	2	1