



## Advantix-Bodenablauf-Grundkörper

- Systemmaß 145
- ohne: Aufsatz

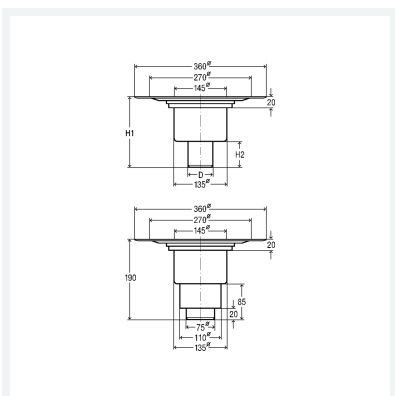
### Ausstattung

Abdichtungsflansch, Stopfen, Geruchverschluss herausnehmbar

**güteüberwacht nach DIN EN 1253**

**Modell 4951.15**

**Artikel 284 961**



## Eigenschaften

Durchmesser Nominal	DN	70/100
Höhe 1	H1	190
Höhe 2	H2	85
Ablaufleistung 10 mm (nach DIN EN 1253)	AL 10	0,9 l/s
Ablaufleistung 20 mm (nach DIN EN 1253)	AL 20	1,4 l/s
Ablauf senkrecht	As	✓
Gewicht	722 g	
Volumen	28162,75 cm <sup>3</sup>	