

- Ⓓ Montage- und Gebrauchsanleitung
- ⒼⒷ Installation and operating instructions
- Ⓕ Notice de montage et mode d'emploi
- Ⓝ Installatie- en gebruikshandleiding
- Ⓘ Istruzioni di montaggio e per l'uso
- Ⓔ Instrucciones de instalación y funcionamiento
- Ⓟ Instrukcja montażu i obsługi
- ⒹⓀ Monterings- og brugsanvisning



Reinigung und Pflege | Care and cleaning | Nettoyage et entretien
Reiniging en onderhoud | Manutenzione e pulizia | Cuidado y limpieza
Czyszczenie i pielęgnacja | Rengøring og pleje

<https://www.hewi.com/de/service/downloads>

D	HEWI Support	0049 5691 82-300 (D) 00 800 4394 4394 (A, CH Freecall Festnetz)
GB	HEWI support	0044 1634 258200 (UK) 0049 5691 82-0 (international)
F	Support HEWI	0033 472 83 09 09 (F) 00 800 4394 4394 (BE, LU, CH appel gratuit, poste fixe)
NL	HEWI support	00 800 4394 4394 (BE, LU, NL gratis, vaste lijn)
I	Supporto HEWI	0049 5691 82-0
E	Soporte HEWI	0049 5691 82-0
PL	Wsparcie HEWI	0048 22 330 0052
DK	HEWI support	0049 5691 82-0

(D)	Anwenderinformation	4	(I)	Informazioni per l'utente	6
	Produktinformation	8		Informazioni sul prodotto	8
	Technische Daten	9		Dati tecnici	9
	Montage	10		Montaggio	10
	Schalter	17		Interruttore	17
	Steuerung über App	20		Controllo mediante app	20
	Seil rechts/links	23		Cavo a destra/sinistra	23
	Seilumlenkung	24		Deviazione cavo	24
	Demontage	25		Smontaggio	25
	Entsorgung	26		Smaltimento	26
(GB)	User information	4	(E)	Información para el usuario	7
	Product information	8		Información sobre el producto	8
	Technical data	9		Datos técnicos	9
	Mounting	10		Montaje	10
	Switch	17		Interruptor	17
	Control via app	20		Control mediante aplicación móvil	20
	Cord left/right	23		Cable a la derecha/izquierda	23
	Cord re-routing	24		Desviación del cable	24
	Demounting	25		Desmontaje	25
	Disposal	26		Eliminación	26
(F)	Information pour les utilisateurs	5	(PL)	Informacje użytkownika	7
	Information sur le produit	8		Informacja o produkcie	8
	Caractéristiques techniques	9		Informacje techniczne	9
	Montage	10		Montaż	10
	Interrupteur	17		Wyłącznik	17
	Commande via l'application	20		Sterowanie za pomocą aplikacji	20
	Câble à droite/gauche	23		Linka z prawej/lewej strony	23
	Dérivation du câble	24		Prowadnik do linki uchylnego	24
	Démontage	25		Demontaż	25
	Élimination	26		Utylizacja	26
(NL)	Gebruikersinformatie	5	(DK)	Brugeroplysninger	8
	Productinformatie	8		Produktinformation	8
	Technische gegevens	9		Tekniske data	9
	Montage	10		Montage	10
	Schakelaar	17		Kontakt	17
	Besturing via app	20		Styring via app	20
	Kabel rechts/links	23		Snor højre/venstre	23
	Kabelgeleiding	24		Flytning af snor	24
	Demontage	25		Demontering	25
	Avfaldverwerking	26		Bortskaffelse	26

(D)

Zweckbestimmung

HEWI Kippspiegel bieten mit der Kippfunktion die Möglichkeit, durch einen individuell anpassbaren Winkel sowohl von stehenden als auch von sitzenden Personen genutzt zu werden. Die Lichtquelle des Spiegels ist nicht als Raumbeleuchtung geeignet, sondern nur als Zusatzbeleuchtung vorgesehen.

Haftungsausschluss

Die Firma HEWI übernimmt keine Haftung für Personen- oder Sachschäden, die durch unsachgemäße Montage, Anwendung oder Reinigung, insbesondere unter Missachtung der in dieser Anleitung aufgeführten Warn- und Sicherheitshinweise entstehen oder entstanden sind.

Sicherheitshinweise

Allgemein

Diese Anleitung richtet sich an qualifiziertes Fachpersonal und den Anwender des montierten Produkts.

Nach der Montage ist die Anleitung dem Anwender zur Verfügung zu stellen.

- Montage- und Gebrauchsanleitung beachten.
- Bei Fragen, Problemen, Unklarheiten oder auftretenden Schäden: HEWI-Support kontaktieren.
- Sicherstellen, dass Produkt ausschließlich durch qualifiziertes Fachpersonal montiert, gewartet und repariert wird.
- Bei Annahme Produkt auf Schäden prüfen. Mängel sofort melden.
Das Produkt ist trocken und druckfrei zu lagern.
- Produkt ausschließlich montieren/verwenden:
 - gemäß Zweckbestimmung
 - im Originalzustand ohne Modifikationen
 - in einwandfreiem Zustand
- Ausschließlich HEWI-Ersatzteile verwenden.
- Ausschließlich HEWI-Befestigungsmaterial verwenden.
- Ausschließlich in geschlossenen Räumen verwenden.

Kippspiegel LED basic und LED plus

Montage nur von autorisierten Elektrofachleuten unter Beachtung der geltenden Vorschriften, v. a. auch der Vorschrift VDE 0100, Teil 701 bzw. der jeweiligen nationalen Vorschriften.

Bei Nichtbeachtung erlischt unsere Garantie- und Haftungsverpflichtung.

(GB)

Intended purpose

The tilt function of the HEWI tilted mirrors allows the mirror to be set at an adjustable angle so it can be used by persons standing or sitting. The light source of the mirror is not suitable as room lighting, but only as additional lighting.

Exclusion of liability

HEWI accepts no liability whatsoever for damage to persons or property that occurs or has occurred as a result of improper mounting or maintenance, particularly if the safety instructions and other points to note listed are not or have not been observed in full. HEWI accepts no liability whatsoever for damage occurring from incorrect cleaning.

Safety instructions

General

These instructions are intended for qualified skilled personnel and the user of the installed product. Following installation, the instructions must be made available to the user.

- Follow with the installation instructions and instructions for use.
- In case of questions, problems, uncertainties or if damage occurs, contact the HEWI support service.
- Ensure that the product is installed, maintained and repaired by qualified, skilled personnel only.
- Check the product for damage on acceptance. Report defects immediately.
- Install/use the product only:
 - in accordance with its intended purpose
 - in its original condition without modifications
 - in perfect condition
- Use original spare parts only.
- Use only HEWI fixing materials.
- Only use in closed rooms.

Adjustable mirrors LED basic and LED plus

Mounting only by authorised qualified electricians and in compliance with the applicable regulations, especially regulation VDE 0100, Part 701 or the respective national regulations. Failure to comply voids warranty and liability obligation.

(F)

Usage prévu

Les miroirs inclinables HEWI permettent d'adapter individuellement l'angle d'inclinaison et peuvent donc être utilisés par des personnes debout ou assises. La source lumineuse du miroir ne convient pas comme éclairage général, mais est conçue pour l'éclairage d'appoint.

Exclusion de garantie

La société HEWI ne saurait être tenue responsable des dommages matériels ou blessures occasionnés par un montage ou une utilisation incorrect(e), tout particulièrement du fait du non-respect des avertissements et consignes de montage indiqués. Toute garantie pour des dommages dus à un nettoyage incorrect est exclue.

Consignes de sécurité

Généralités

Ces consignes s'adressent aux techniciens qualifiés et à l'utilisateur du produit.

Après le montage, le mode d'emploi doit être mis à la disposition de l'utilisateur.

- Respecter les consignes de montage et d'utilisation.
- En cas de questions, de problèmes, de doutes ou de dommages : contacter le service d'assistance HEWI.
- Veiller à ce que le produit soit exclusivement installé, entretenu et réparé par des techniciens qualifiés.
- Lors de la réception, vérifier si le produit ne présente pas de dommages. Signaler immédiatement d'éventuels dommages.
- Uniquement installer/utiliser le produit :
 - conformément à l'usage prévu
 - dans son état d'origine et sans modification
 - en parfait état de fonctionnement
- Utiliser exclusivement des pièces de rechange d'origine.
- Uniquement utiliser du matériel de fixation HEWI.
- Utiliser exclusivement dans des locaux fermés.

Miroirs inclinables LED basic et LED plus

Montage seulement par des électriciens autorisés en respectant les règlements applicables, notamment aussi la réglementation VDE 0100, partie 701 ou des réglementations nationales respectives.

Le non-respect nous exonère de toute obligation de garantie et responsabilité.

(NL)

Beoogd doel

HEWI kantelspiegels bieden met de kantelfunctie de mogelijkheid, door een individueel aanpasbare hoek zowel door staande als zittende personen gebruikt te worden.

De lichtbron van de spiegel is niet geschikt als ruimtverlichting, maar alleen als extra verlichting.

Uitsluiting van aansprakelijkheid

De firma HEWI is niet aansprakelijk voor persoonlijk letsel of materiele schade, die ontstaat of ontstaan is als gevolg van onjuiste montage of onjuist gebruik, met name door veronachtzaming van de vermelde waarschuwings- en montage-instructies. Een garantie voor schade die ontstaat door verkeerde behandeling is uitgesloten.

Veiligheidsinformatie

Algemeen

Deze handleiding is bedoeld voor gekwalificeerd personeel en de gebruiker van het gemonteerde product.

Na de montage moet de handleiding beschikbaar worden gemaakt voor de gebruiker.

- Montage- en gebruikshandleiding in acht nemen.
- Bij vragen, problemen, onduidelijkheden of optredende beschadigingen contact opnemen met HEWI support.
- Zorg ervoor dat het product uitsluitend door gekwalificeerd vakpersoneel gemonteerd, onderhouden en gerepareerd wordt.
- Bij ontvangst het product op schade controleren. Gebreken onmiddellijk melden.
- Product uitsluitend monteren/verwenden:
 - conform beoogd doel
 - in originele toestand zonder modificaties
 - in perfecte toestand
- Uitsluitend originele reserveonderdelen gebruiken.
- Uitsluitend HEWI bevestigingsmateriaal gebruiken.
- Uitsluitend in gesloten ruimtes gebruiken.

Kantelspiegel LED basic en LED plus

Montage alleen door bevoegde elektriciens in overeenstemming met de geldende voorschriften, bovenal ook de voorschrift VDE 0100, deel 701 of de desbetreffende nationale voorschriften.

Bij nietnaleving geldt onze garantieverplichting en aansprakelijkheid niet meer.



Destinazione d'uso

Grazie all'angolo individualmente adattabile gli specchi orientabili HEWI possono essere utilizzati sia in piedi, che da seduti.

La lampada dello specchio non è adatta per l'illuminazione generale, ma solo come luce integrativa.

Esclusione di responsabilità

La ditta HEWI declina qualsiasi responsabilità per danni a persone o cose dovuti a un montaggio e/o a un uso non corretto, in particolare alla mancata osservanza delle avvertenze e norme di montaggio indicate. I danni dovuti a una pulizia inadeguata sono esclusi dalla garanzia.

Indicazioni di sicurezza

Informazioni generali

Le presenti istruzioni sono rivolte al personale qualificato e all'utilizzatore del prodotto montato.

Dopo il montaggio, le istruzioni devono essere consegnate all'utilizzatore.

- Attenersi alle istruzioni di montaggio e per l'uso.
- In caso di domande, problemi, dubbi o difetti del prodotto, rivolgersi al servizio assistenza HEWI.
- Assicurarsi che le operazioni di montaggio, manutenzione e riparazione siano riservate al personale qualificato.
- Al momento dell'accettazione, controllare l'integrità del prodotto. Segnalare subito eventuali difetti.
- Montare/utilizzare il prodotto solo alle seguenti condizioni:
 - nel rispetto della destinazione d'uso
 - nelle condizioni originali senza modifiche
 - in condizioni di perfetta integrità
- Utilizzare esclusivamente materiale di fissaggio HEWI.
- Utilizzare esclusivamente ricambi originali.
- Utilizzare solo in ambienti chiusi.

Specchio orientabile LED basic e LED plus

Il montaggio deve essere effettuato esclusivamente da elettricisti autorizzati nel rispetto delle normative vigenti, in particolare anche della norma VDE 0100, Parte 701 ovvero alle leggi vigenti a livello nazionale. Il mancato rispetto di quanto sopra fa decadere il nostro obbligo di garanzia e responsabilità.



Uso previsto

Gracias a la función de inclinación con ángulo ajustable individualmente, los espejos abatibles HEWI se pueden utilizar tanto de pie como mientras se está sentado.

La fuente de luz del espejo no es adecuada como iluminación general de habitaciones, sino únicamente como iluminación adicional.

Exención de responsabilidad

La empresa HEWI no acepta responsabilidad alguna por lesiones personales ni daños materiales que se produzcan debido a un montaje o uso inadecuado, y en especial, a la no observancia de las indicaciones de advertencia y de montaje mencionadas. Se excluye cualquier garantía por daños derivados de una limpieza inadecuada.

Instrucciones de seguridad

Generalidades

Este manual está dirigido a personal cualificado y al usuario del producto montado. Tras el montaje, el manual debe ponerse a disposición del usuario.

- Observe las instrucciones de montaje y de uso.
- Si tiene preguntas o dudas o si se producen problemas o daños, póngase en contacto con el servicio de asistencia técnica de HEWI.
- Asegúrese de que los trabajos de montaje, mantenimiento y reparación del producto sean realizados únicamente por personal cualificado.
- Se debe comprobar que el producto no presente daños en el momento de su recepción. Informe inmediatamente de los defectos que pueda encontrar.
- El producto solo debe montarse/utilizarse:
 - de acuerdo con su uso previsto
 - sin modificar su estado original
 - en perfecto estado
- Utilice exclusivamente el material de fijación de HEWI.
- Utilice únicamente piezas de repuesto originales.
- Utilice el producto únicamente en interiores.

Espejo abatible LED basic y LED plus

El montaje solo debe encomendarse a electricistas profesionales autorizados y debe llevarse a cabo teniendo en cuenta las normas vigentes, sobre todo, la norma VDE 0100, parte 701 o las normas nacionales correspondientes.

En caso de incumplimiento quedará anulada nuestra obligación de garantía y responsabilidad.



Przeznaczenie

Lustra uchylne HEWI posiadają możliwość indywidualnej regulacji kąta, dzięki czemu mogą być użytkowane zarówno na stojąco, jak i na siedząco. Źródło światła lustra nie nadaje się jako oświetlenie pomieszczenia. Jego rolą jest oświetlenie dodatkowe.

Wyłączenie odpowiedzialności

Firma HEWI nie ponosi odpowiedzialności za szkody osobowe lub rzeczowe spowodowane nieprawidłowym montażem lub użytkowaniem, w szczególności powstałe w związku z nieprzestrzeganiem wymienionych poniżej ostrzeżeń oraz wskazówek dotyczących montażu. Wykluczona jest także odpowiedzialność za szkody powstałe wskutek nieprawidłowego czyszczenia.

Informacje dot. bezpieczeństwa

Informacje ogólne

Niniejsza instrukcja jest skierowana do fachowego personelu oraz użytkowników montowanego produktu. Po montażu należy udostępnić instrukcję użytkownikowi.

- Przestrzegać instrukcji montażu i stosowania.
- W razie pytań, problemów, niejasności albo wynikłych szkód kontaktować się z supportem HEWI.
- Upewnić się, czy produkt montuje, konserwuje i naprawia wyłącznie wykwalifikowany personel fachowy.
- Przy przyjęciu należy sprawdzić produkt pod kątem uszkodzeń.
- Natychmiast zgłosić braki.
- Produkt montować/stosować tylko:
 - zgodnie z przeznaczeniem
 - w oryginalnym stanie bez modyfikacji
 - w stanie bezusterkowym
- Stosować wyłącznie materiał do mocowania HEWI.
- Stosować wyłącznie właściwe poręcze HEWI.
- Używać wyłącznie do zamkniętych pomieszczeń.

Lustro uchylne LED basic i LED plus

Montaż wyłącznie przez upoważnionych elektryków pod warunkiem przestrzegania obowiązujących przepisów, przede wszystkim także przepisu VDE 0100, część 701, lub właściwych przepisów krajowych.



Tilsigtet formål

Med vippefunktionen kan HEWI vippespejle takket være den individuelt justerbare vinkel bruges i stående og siddende stilling. Spejlets lyskilde er ikke egnet som rumbelysning, men kun beregnet til ekstra belysning.

Ansvarsfraskrivelse

HEWI påtager sig intet ansvar for personskader eller materielle skader, der opstår eller er opstået som følge af forkert installation, anvendelse eller rengøring. Det gælder især, hvis advarsels- og sikkerhedsanvisningerne i denne vejledning ikke overholdes.

Sikkerhedsanvisninger

Generel

Denne vejledning er beregnet til kvalificeret faglært personale og brugeren af det installerede produkt.

Efter installationen skal vejledningen udleveres til brugeren.

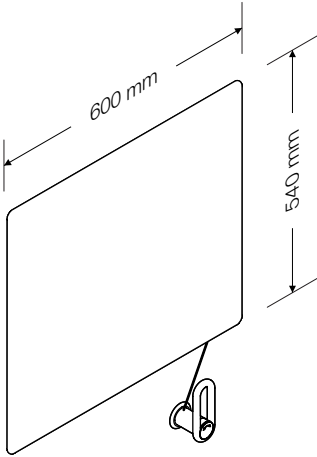
- Overhold monterings- og betjeningsvejledningen.
- Ved spørgsmål, problemer, tvivlstilfælde eller opståede skader: kontakt HEWI support.
- Sørg for, at produktet kun installeres, vedligeholdes og repareres af kvalificeret personale.
- Kontroller produktet for skader ved modtagelsen. Mangler skal straks meddeles.
- Installer/brug kun produktet:
 - til det tilsigtede formål
 - i original tilstand uden ændringer
 - i fejlfri tilstand
- Brug kun originale reservedele.
- Brug kun HEWI-materialer til fastgøring.
- Produktet må kun bruges indendørs.

Vippespejle LED basic og LED plus

Må kun installeres af autoriserede elektrikere og i overensstemmelse med gældende forskrifter, især forskrift VDE 0100, del 701 eller de gældende nationale forskrifter.

Garanti- og ansvarsforpligtelser bortfalder, hvis dette ikke overholdes.

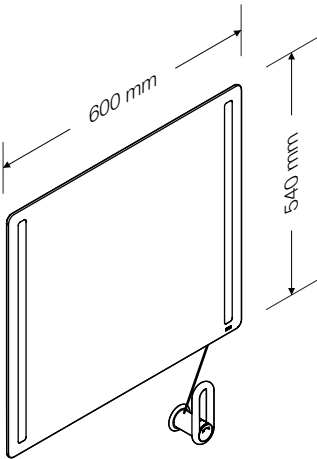
A



801.01.100
801.01B100



B

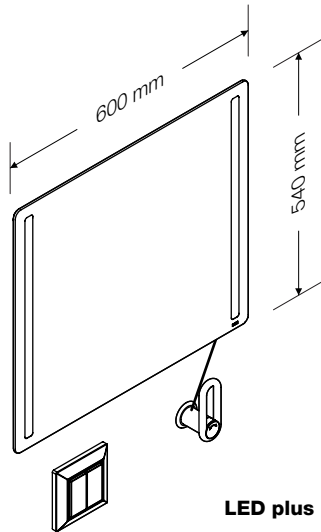


LED basic

801.01.400
801.01B400



C




LED plus

801.01.401
801.01B401



B	C
----------	----------

Netzspannung Mains supply Tension de secteur Netspanning Tensione di rete Tensión de la red Napięcie sieciowe Net-spænding	220 - 240 V~
Netzfrequenz Mains frequency Fréquence de réseau Netfrequentie Frequenza di rete Frecuencia de red Częstotliwość sieciowa Netfrekvens	50 Hz
Sekundärseite Secondary side Côté secondaire Secondaire zijde Lato secundario Circuito secundario Strona wtórna Sekundær side	12 V DC - 2 x 4,8 W
Schutzart Protection type Indice de protection Bescher-mingsgraad Tipo di protezione Grado de protección Stopień ochrony Beskyttelsesgrad	IP44
Schutzklasse Protection class Classe de protection Bescher-mingsklasse Classe di protezione Clase de protección Klasa ochrony Beskyttelsesklasse	II 
Einsatzort Installation site Site d'installation Inzetplaats Sito di impiego Lugar de uso Miejsce zastosowania Anvendelsessted	Innenbereich enclosed rooms intérieur binnen spazio interno interiores wew- nåtrž indendørs
Umgebungstemperatur Ambient temperature Température am-biante Omgevingstemperatuur Temperatura ambiente Tempe-ratura ambiente Temperatura otoczenia Omgivelsstemperatur	0 °C - 40 °C

LED basic

801.01.400

801.01B400

neutralweiß
neutral white
blanc neutre
neutralwit
bianco neutro
blanco neutro
naturalna biel
neutral hvid

~ 4000 K

LED plus

801.01.401

801.01B401

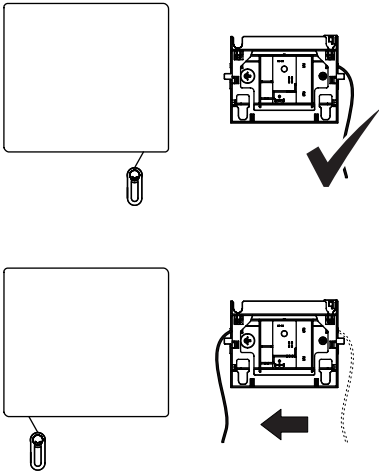
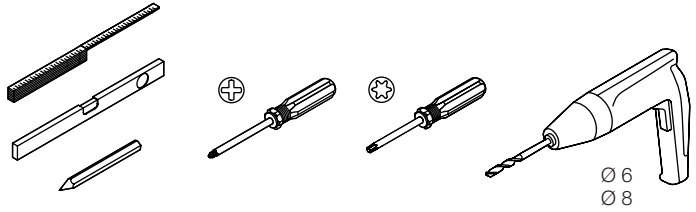
warmweiß - kaltweiß (stufenlos einstellbar)
warm white - cold white (continuously adjustable)
blanc chaud - blanc froid (réglable en continu)
warmwit - koudwit (traploos instelbaar)
bianco caldo - bianco freddo (regolabile in continuo)
blanco cálido - blanco frío (en ajuste continuo)
cieplej - zimnej bieli (możliwość bezstopniowej regulacji)
varm - kold hvid (trinløs justerbar)

~ 3000 - 6500 K

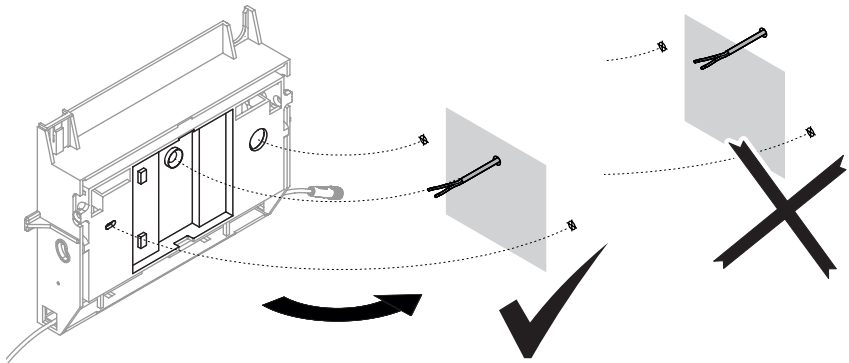
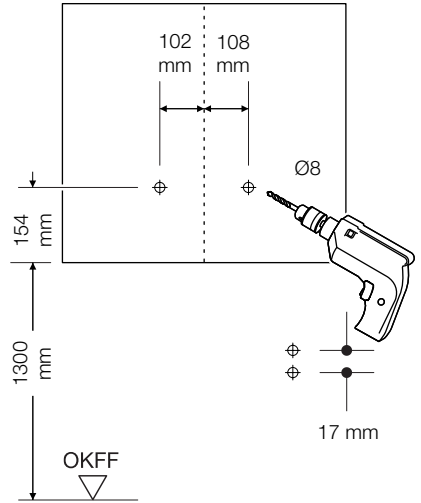
Lichttemperatur
Light temperature
Température de lumière
Lichttemperatuur
Temperatura della luce
Temperatura de la luz
Barwa światła
Systemtemperatur

A B C

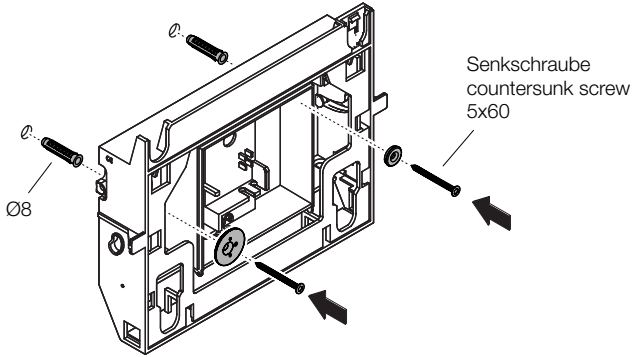
Benötigte Werkzeuge
 Tools required
 Outils requis
 Benodigd gereedschap
 Attrezzi richiesti
 Herramientas requeridas
 Narzędzi koniecznych
 Nødvendigt værktøj



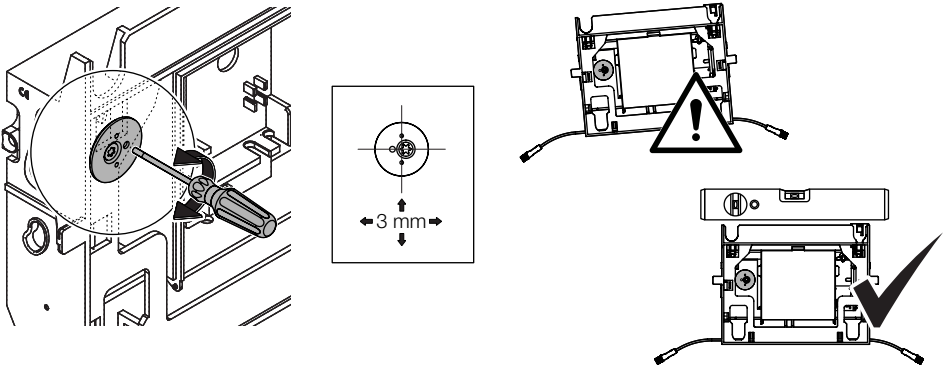
↶ 23 | HEWI



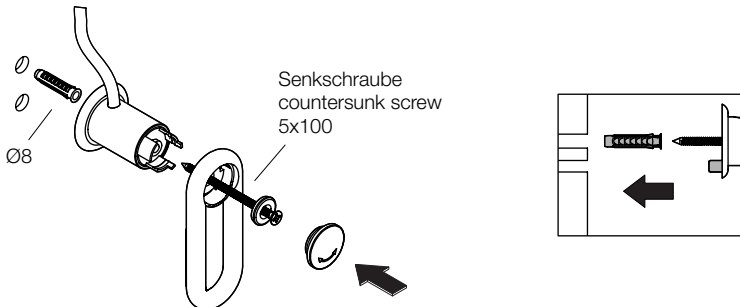
A



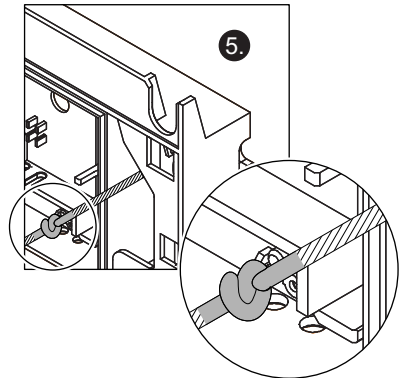
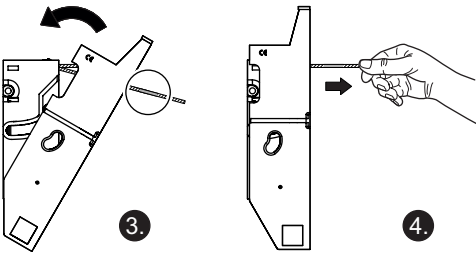
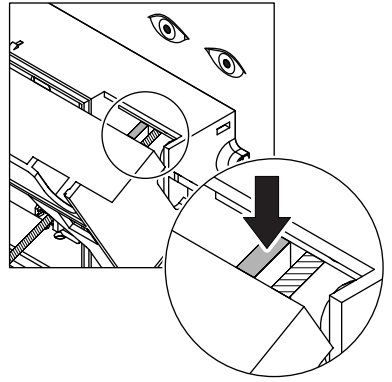
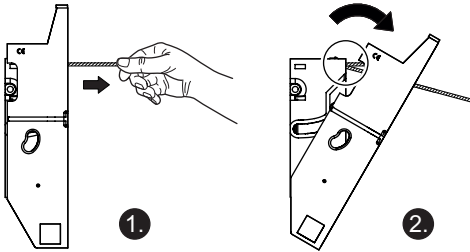
1



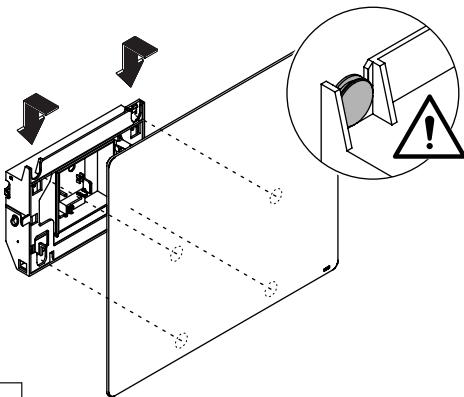
2



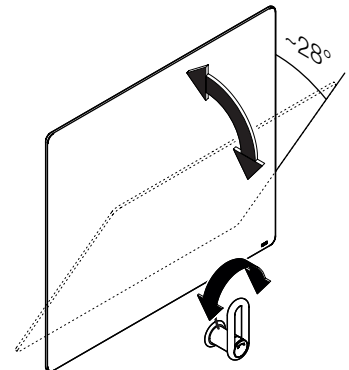
3



4



5



6

B C



WARNING!

Verletzungsgefahr durch Stromschlag

Produkt nur von Elektro-Fachkräften anschließen lassen.

Vor der Installation spannungsfrei schalten.



AVVERTENZA!

Rischio di lesioni da scossa elettrica

L'installazione deve essere eseguita da personale specializzato in elettrotecnica.

Prima dell'installazione togliere la tensione.



WARNING!

Risk of injury from electric shock

Have product connected by a qualified electrician.

Disconnect from power supply before installing.



ADVERTENCIA!

Peligro de lesiones por descarga electrica

El producto solo debe ser conectado por un electricista cualificado.

Desconecte la alimentación antes de la instalación.



AVERTISSEMENT!

Risque de blessure par choc électrique

Ce produit peut uniquement être raccordé par un électricien.

Mettre hors tension avant l'installation.



OSTRZEŻENIE!

Ryzyko odniesienia obrażeń w wyniku porażenia prądem

Podłączanie produktu zlecać wyłącznie elektrykom.

Przed instalacją odłączyć od napięcia.



WAARSCHUWING!

Gevaar voor letsel door elektrische schok

Het product alleen door gekwalificeerde vakmannen laten aansluiten.

Vóór de installatie spanningsvrij schakelen.



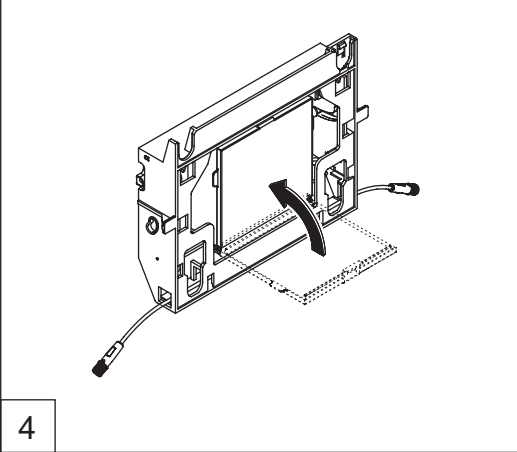
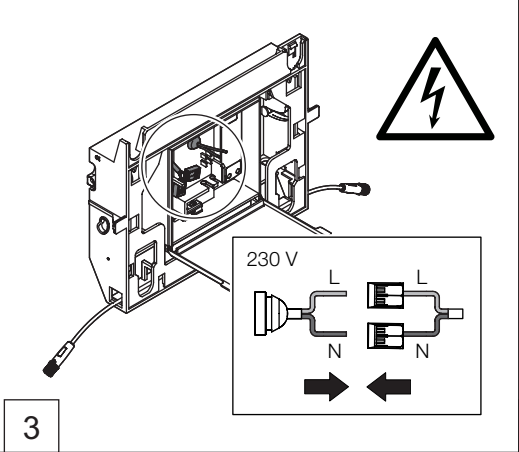
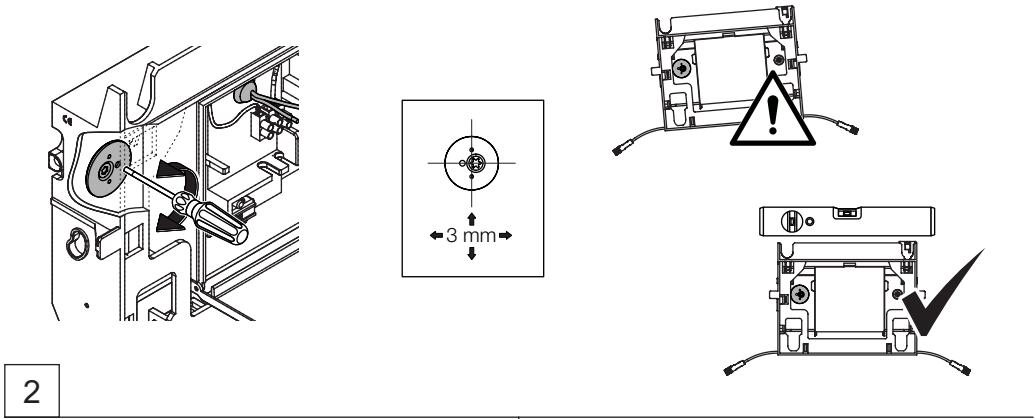
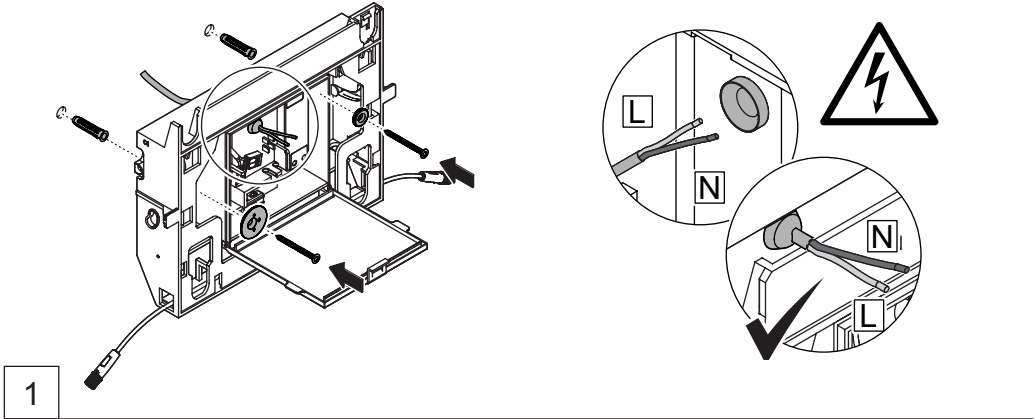
ADVARSEL!

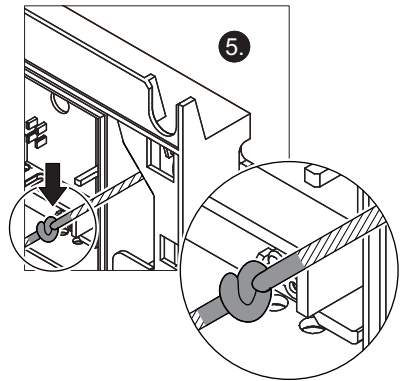
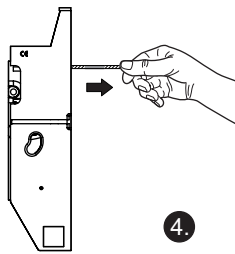
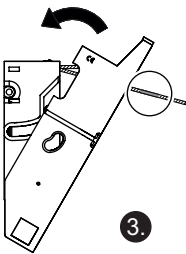
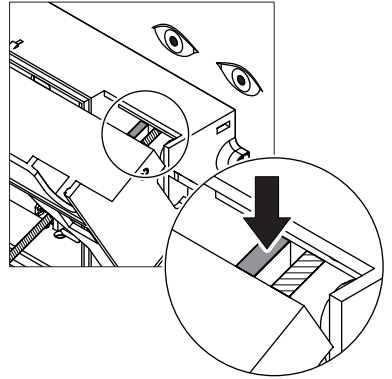
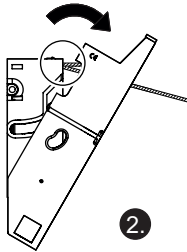
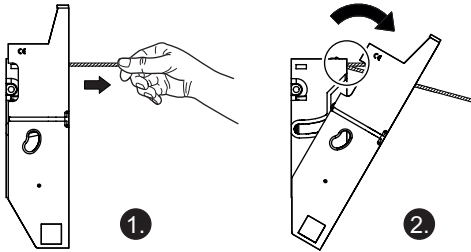
Fare for personskader på grunn av elektrisk støt

Få produktet tilkoblet kun av kvalifiserte elektrikere.

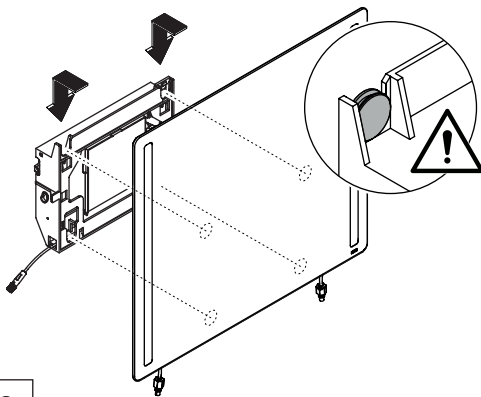
Slå av strømmen før installasjon.

- (D)** Dieses Produkt enthält eine Lichtquelle der Energieeffizienzklasse G.
- (GB)** The light source included in this product is energy efficiency grade G.
- (F)** Ce produit contient une source lumineuse de classe d'efficacité énergétique G.
- (NL)** Dit product bevat een lichtbron uit de energie-efficiëntieklasse G.
- (I)** Questo prodotto contiene una fonte luminosa della classe di efficienza energetica G.
- (E)** Este producto contiene una fuente de luz de clase de eficiencia energética G.
- (PL)** Ten produkt zawiera źródło światła o klasie efektywności energetycznej G.
- (DK)** Dette produkt indeholder en lyskilde i energiklasse G.

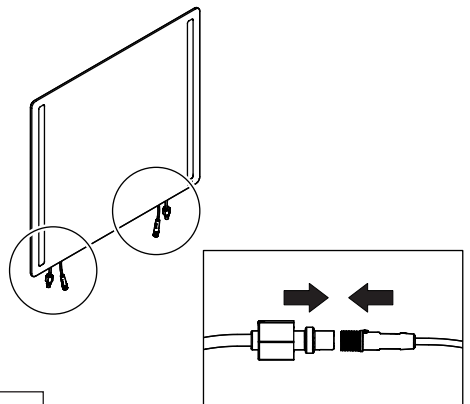




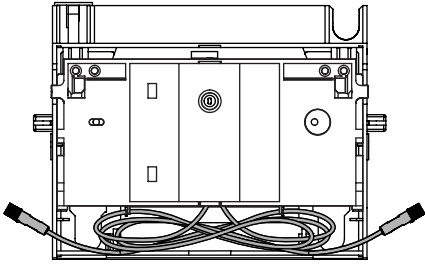
5



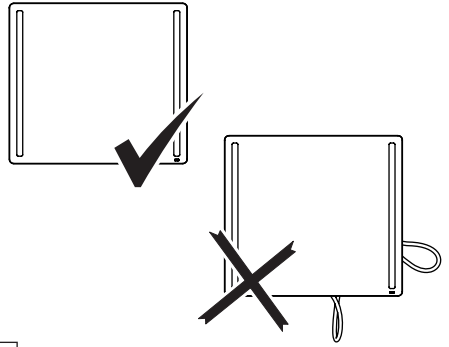
6



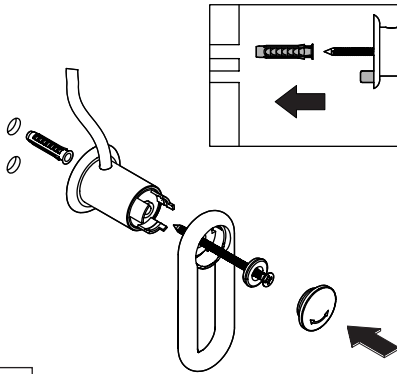
7



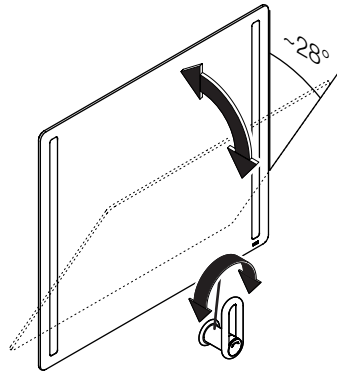
8



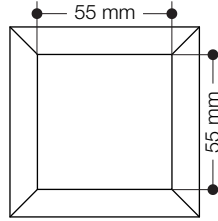
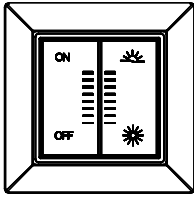
9



10



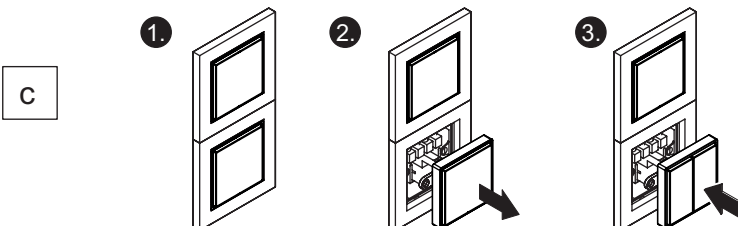
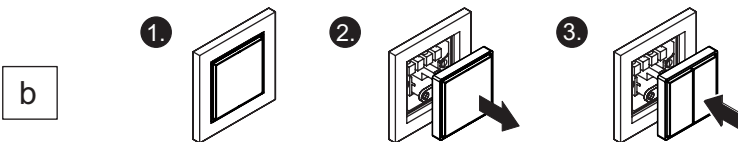
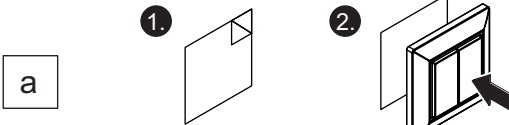
C



Montage (Optionen) | Installation (options) | Montage (options) | Montage (opties) | Montaggio (opzioni) | Montaje (opciones) | Montaż (opcje) | Montage (muligheder)

- D** Schalter außerhalb des Spritzwasserbereichs (IP44) montieren.
- GB** Mount the switch away from splash areas (IP44).
- F** Installer l'interrupteur en dehors de la zone exposée aux projections d'eau (IP44).
- NL** Monteer de schakelaar buiten het spatwatergebied (IP44).





- I** Montare l'interruttore lontano dagli spruzzi d'acqua (IP44).
- E** Monte el interruptor fuera de la zona de salpicaduras de agua (IP44).
- PL** Wyłącznik należy zamontować poza obszarem przyskającej wody (IP44).
- DK** Installer kontakten uden for vådrumsområdet (IP44).



C

- (D) HINWEIS** Alternativ ist eine Bedienung via App möglich (siehe Seite 20).
- (GB) NOTE** It is also possible to control the lighting using the app. (see p. 20).
- (F) REMARQUE** L'éclairage peut également être commandé par une application (voir page 21).
- (NL) OPMERKING** Als alternatief is bediening via de app mogelijk (zie pagina 21).
- (I) NOTA** In alternativa, la regolazione è possibile via app (vedi pagina 22).
- (E) NOTA** Como alternativa, también se puede utilizar una aplicación móvil para el manejo (véase la página 22).
- (PL) WSKAZÓWKA** Alternatywnie możliwa jest obsługa przez aplikację (patrz strona 23).
- (DK) BEMÆRK** Alternativt er det muligt at styre spejlet via appen (se side 23).

Licht Light Lumière Licht Luce Luz Światło Lys		
ON	<ul style="list-style-type: none"> • Taster kurz drücken. • Press button briefly. • Appuyer brièvement sur le bouton. • Druk kort op de knop. • Premere brevemente il pulsante. • Pulsar brevemente el botón. • Nacisnąć krótko przycisk. • Tryk kortvarigt på knappen. 	<ul style="list-style-type: none"> → Licht einschalten. → Light on. → Allumer la lumière. → Doe het licht aan. → Accendere la luce. → Encender la luz. → Włączenie światła. → Tænd for lyset.
OFF	<ul style="list-style-type: none"> • Taster kurz drücken. • Press button briefly. • Appuyer brièvement sur le bouton. • Druk kort op de knop. • Premere brevemente il pulsante. • Pulsar brevemente el botón. • Nacisnąć krótko przycisk. • Tryk kortvarigt på knappen. 	<ul style="list-style-type: none"> → Licht ausschalten. → Light off. → Éteindre la lumière. → Doe het licht uit. → Spegner la luz. → Apagar la luz. → Wyłączenie światła. → Sluk for lyset.
Dimmen Dimming Intensité Dimmen Dimming Regulación Ściemnianie Dæmpning		
ON	<ul style="list-style-type: none"> • Taster gedrückt halten. • Hold button. • Maintenir enfoncé le bouton. • Houd de knop ingedrukt. • Tenere premuto il pulsante. • Mantener pulsado el botón. • Nacisnąć i przytrzymać przycisk. • Tryk på knappen, og hold den nede. 	<ul style="list-style-type: none"> → Heller. → Brighter. → Plus clair. → Lichter. → Più chiaro. → Más luz. → Jaśniej. → Lysere.
OFF	<ul style="list-style-type: none"> • Taster gedrückt halten. • Hold button. • Maintenir enfoncé le bouton. • Houd de knop ingedrukt. • Tenere premuto il pulsante. • Mantener pulsado el botón. • Nacisnąć i przytrzymać przycisk. • Tryk på knappen, og hold den nede. 	<ul style="list-style-type: none"> → Dunkler. → Darker. → Plus sombre. → Donkerder. → Più scuro. → Menos luz. → Ciemniej. → Mørkere.

Lichttemperatur Light temperature Température de lumière Lichttemperatuur Lempertura di colore Temperatura de la luz Temperatura światła Lystemperatuur		
	<ul style="list-style-type: none"> • Taster kurz drücken. • Press button briefly. • Appuyer brièvement sur le bouton. • Druk kort op de knop. • Premere brevemente il pulsante. • Pulsar brevemente el botón. • Nacisnąć krótko przycisk. • Tryk kortvarigt på knappen 	<ul style="list-style-type: none"> → Tageslichtweiß 6500 K → daylight white 6500 K → Lumière du jour 6500 K → daglichtwit 6500 K → bianco luce diurna 6500 K → blanco de luz diurna 6500 K → światło dzienne 6500 K → dagslys hvid 6500 K
	<ul style="list-style-type: none"> • Taster kurz drücken. • Press button briefly. • Appuyer brièvement sur le bouton. • Druk kort op de knop. • Premere brevemente il pulsante. • Pulsar brevemente el botón. • Nacisnąć krótko przycisk. • Tryk kortvarigt på knappen 	<ul style="list-style-type: none"> → Warmweiß 2700 K → warm white 2700 K → blanc chaud 2700 K → warm wit 2700 K → bianco caldo 2700 K → blanco cálido 2700 K → ciepła biel 2700 K → varm hvid 2700 K
	<ul style="list-style-type: none"> • Taster gedrückt halten. • Hold button. • Maintenir enfoncé le bouton. • Houd de knop ingedrukt. • Tenere premuto il pulsante. • Mantener pulsado el botón. • Nacisnąć i przytrzymać przycisk.. • Tryk på knappen, og hold den nede. 	<ul style="list-style-type: none"> → Kälter. → Cooler. → Plus froid. → Kouder. → Più freddo. → Más frío. → Chłodniejszy. → Koldere.
	<ul style="list-style-type: none"> • Taster gedrückt halten. • Hold button. • Maintenir enfoncé le bouton. • Houd de knop ingedrukt. • Tenere premuto il pulsante. • Mantener pulsado el botón. • Nacisnąć i przytrzymać przycisk.. • Tryk på knappen, og hold den nede. 	<ul style="list-style-type: none"> → Wärmer. → Warmer. → Plus chaud. → Warmer. → Più caldo. → Más cálido. → Ciepleszy. → Varmere.

(D) HINWEIS Die getroffenen Einstellungen werden automatisch gespeichert.

(GB) NOTE The settings made are saved automatically.

(F) REMARQUE Les réglages effectués sont automatiquement enregistrés.

(NL) OPMERKING De gemaakte instellingen worden automatisch opgeslagen.

(I) NOTA Le impostazioni regolate vengono salvate in automatico.

(E) NOTA Los ajustes realizados se guardan automáticamente.

(PL) WSKAZÓWKA Podjęte ustawienia zostaną automatycznie zapisane.

(DK) BEMÆRK De udførte indstillinger gemmes automatisk.

(D)

Ab Werk ist der Kippspiegel **LED plus** mit dem Schalter als eigenständiges Netzwerk gekoppelt.

Alternativ ist es möglich, den Kippspiegel über die **CASAMBI-App** zu steuern und/oder in ein CASAMBI-Netzwerk zu integrieren.

Steuerung der Beleuchtung über die CASAMBI-App

- Beleuchtung vom Schalter entkoppeln.
- Anweisungen der CASAMBI-App folgen, um folgende Schritte durchzuführen:
 - Neues Netzwerk einrichten oder Beleuchtung des Kippspiegels zu einem bestehenden Netzwerk hinzufügen.
 - Schalter über ein NFC-fähiges Endgerät dem Netzwerk hinzufügen.

Die CASAMBI-App bietet darüber hinaus noch weitere Funktionen, z. B. das Einstellen der Fade-Zeit.

Schalter neu programmieren

Der Schalter besitzt eine NFC-Schnittstelle und kann über die CASAMBI-App mit einem NFC-fähigen Endgerät neu programmiert werden

Gruppenschaltung

Mit der CASAMBI-App und einen NFC-fähigen Endgerät besteht auch die Möglichkeit, mehrere Kippspiegel über einen einzigen Schalter zu steuern.

(GB)

As a standard, the tilted mirror **LED plus** is connected to the switch as an independent network.

Alternatively, it is possible to control the tilted mirror via the **CASAMBI App** and/or to integrate it into a CASAMBI network.

Controlling the lights using the CASAMBI App

- Disconnect the light from the switch.
- Follow the instructions of the CASAMBI app to carry out the following steps:
 - Set up a new network or add the light of the tilted mirror to an existing network.
 - Add a switch to the network via an NFC-capable end device.

The CASAMBI App also offers some additional functions, e.g setting the fade time.

Re-programming the switch

The switch is equipped with an NFC interface and can be programmed with an NFC-capable end device using the CASAMBI App.

Group switch

Using the CASAMBI App and an NFC-capable end device, it is also possible to control several tilted mirrors with one single switch.

(F)

Le miroir inclinable **LED plus** est couplé d'usine avec l'interrupteur comme un réseau indépendant.

Il est également possible de commander le miroir inclinable via l'**application CASAMBI** et/ou de l'intégrer dans un réseau CASAMBI.

Commande de l'éclairage via l'application CASAMBI

- Déconnecter l'éclairage de l'interrupteur.
- Suivez les consignes de l'application CASAMBI pour effectuer les étapes suivantes :
 - Créer un nouveau réseau ou ajouter l'éclairage du miroir inclinable à un réseau existant.
 - Ajouter l'interrupteur au réseau via un terminal compatible NFC.

L'application CASAMBI permet également d'autres fonctions, par exemple l'activation du Fade-Time.

Reprogrammer l'interrupteur

L'interrupteur est pourvu d'une interface NFC et peut être reprogrammé avec un terminal compatible NFC via l'application CASAMBI.

Commutation groupée

L'application CASAMBI et un terminal compatible NFC permettent également de commander plusieurs miroirs inclinables à l'aide d'un seul interrupteur.

(NL)

Af fabriek wordt de kantelspiegel **LED plus** als onafhankelijk netwerk met de schakelaar gekoppeld.

Als alternatief is het mogelijk om de kantelspiegel via de **CASAMBI-app** te besturen en/of in een CASAMBI-netwerk te integreren.

Besturing van de verlichting via de CASAMBI-app

- Verlichting van de schakelaar loskoppelen.
- De instructies van de CASAMBI app volgen om de volgende stappen uit te voeren:
 - Nieuw netwerk inrichten of verlichting van de kantelspiegel aan een bestaand netwerk toevoegen.
 - Schakelaar via een NFC-compatibel eindapparaat aan het netwerk toevoegen.

De CASAMBI-app biedt bovendien nog verdere functies, bijv. het instellen van de fade-tijd.

Schakelaar opnieuw programmeren

De schakelaar heeft een NFC-interface en kan via de CASAMBI-app met een NFC-compatibel eindapparaat opnieuw geprogrammeerd worden. mogelijk

Groepsschakeling

Met de CASAMBI-app en een NFC-compatibel eindapparaat is het ook om meerdere kantelspiegels via één schakelaar te besturen.

①

Lo specchio orientabile **LED plus** viene collegato con l'interruttore in fabbrica (come rete autonoma).

In alternativa è possibile controllare lo specchio orientabile mediante la **App CASAMBI** e/o integrarlo in una rete CASAMBI.

Controllo dell'illuminazione mediante la App CASAMBI

- Separare l'illuminazione dall'interruttore.
- Per eseguire le seguenti fasi seguire le istruzioni della App CASAMBI:
 - Creare una nuova rete o aggiungere l'illuminazione dello specchio orientabile a una rete esistente.
 - Aggiungere l'interruttore alla rete tramite un apparecchio terminale che supporta NFC.

La App CASAMBI offre anche altre funzioni, ad es. l'impostazione del tempo di sfumatura (fade time).

Programmazione dell'interruttore

L'interruttore possiede un'interfaccia NFC e può venire programmato mediante la App CASAMBI con un apparecchio terminale che supporta NFC.

Commutazione gruppo

Con la App CASAMBI e un apparecchio terminale che supporta NFC.

Commutazione gruppo

Con la App CASAMBI e un apparecchio terminale che supporta NFC è anche possibile controllare più specchi orientabili mediante un unico interruttore.

Ⓔ

El espejo abatible **LED plus** se entrega equipado de fábrica con el interruptor como una red independiente.

Como alternativa, es posible controlar el espejo abatible mediante la **aplicación móvil CASAMBI** o integrarlo en una red CASAMBI.

Control de la iluminación mediante la aplicación móvil CASAMBI

- Desacople la iluminación del interruptor.
- Siga las instrucciones de la aplicación móvil CASAMBI para completar los siguientes pasos:
 - Configure una nueva red o añada la iluminación del espejo abatible a una red existente.
 - Añada el interruptor a la red a través de un dispositivo habilitado para NFC.

La aplicación móvil CASAMBI ofrece funciones adicionales, como, por ejemplo, el ajuste del tiempo de atenuación.

Reprogramación del interruptor

El interruptor tiene una interfaz NFC y se puede reprogramar a través de la aplicación móvil CASAMBI mediante un dispositivo habilitado para NFC.

Comutación por grupos

Con la aplicación móvil CASAMBI y un dispositivo habilitado para NFC, también es posible controlar múltiples espejos abatibles a través de un solo interruptor.

Ⓟ

Lustro uchylne **LED plus** jest połączone fabrycznie z wyłącznikiem i stanowi samodzielną sieć.

Alternatywnie istnieje możliwość sterowania lustrem

uchylnym za pomocą aplikacji CASAMBI i/lub zintegrowania go w sieci CASAMBI.

Sterowanie oświetleniem za pomocą aplikacji CASAMBI

- Odłączyć oświetlenie od wyłącznika.
- Postępować zgodnie z instrukcjami aplikacji CASAMBI, aby wykonać następujące kroki:
 - Utworzyć nową sieć lub dodać oświetlenie lustra uchylnego do istniejącej sieci.
 - Dodać do sieci wyłącznik za pomocą urządzenia obsługującego standard NFC.

Aplikacja CASAMBI oferuje ponadto jeszcze inne funkcje, np. ustawianie czasu zmiany sceny świetlnej („fade-time”).

Programowanie wyłącznika na nowo

Wyłącznik posiada standard NFC i może zostać zaprogramowany na nowo za pomocą aplikacji CASAMBI na urządzeniu obsługującym NFC.

Połączenie grupowe

Za pomocą aplikacji CASAMBI i urządzenia obsługującego NFC istnieje także możliwość sterowania kilkoma lustrami uchylnymi przy użyciu jednego wyłącznika.



LED plus vippespejlet er fra fabrikken tilsluttet kontakten som et selvstændigt netværk.

Alternativt er det muligt at styre vippespejlet via **appen CASAMBI** og/eller at integrere det i et CASAMBI-netværk.

Styring af belysningen via appen CASAMBI

- Afbryde forbindelsen til lyskontakten.
- Følg instruktionerne i appen CASAMBI for de følgende trin:
 - Opret et nyt netværk eller tilføj belysningen i vippespejlet til et eksisterende netværk.
 - Tilføj lyskontakten til netværket ved hjælp af en NFC-aktiveret terminal.

Appen CASAMBI indeholder også flere funktioner, såsom at indstille tiden for lys, der skal dæmpes helt.

Omprogrammering af kontakten

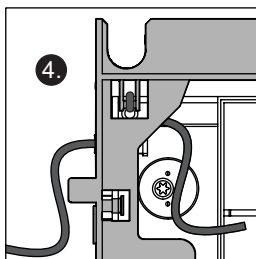
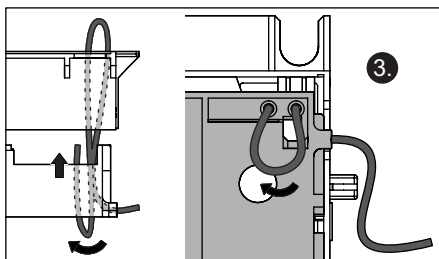
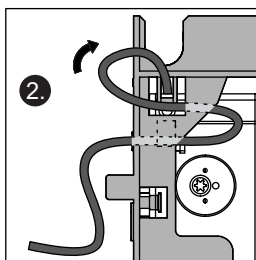
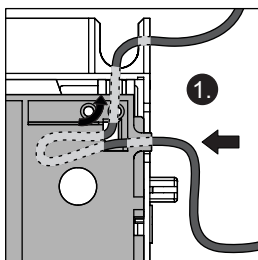
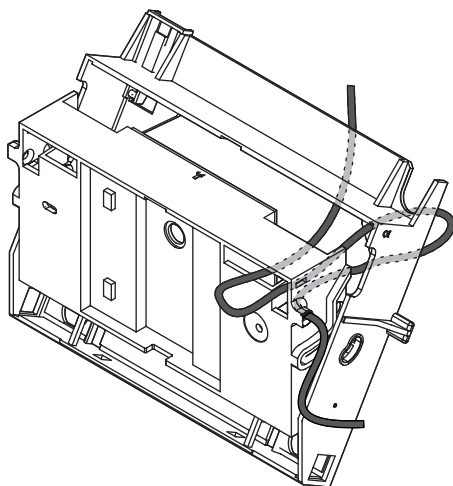
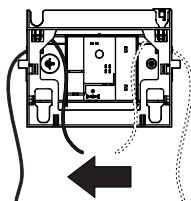
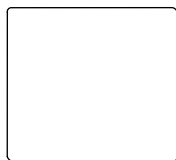
Lyskontakten har en NFC-grænseflade og kan

omprogrammeres ved hjælp af appen CASAMBI med en NFC-aktiveret terminal.

Gruppekobling

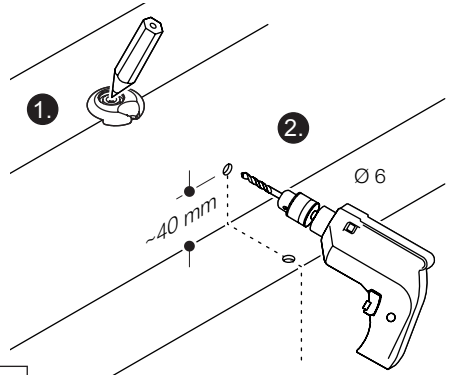
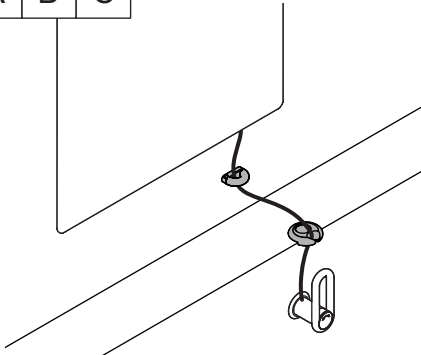
Med appen CASAMBI og en NFC-aktiveret terminal er det også muligt at styre flere vippespejle ved hjælp af en enkelt kontakt.

A	B	C
---	---	---

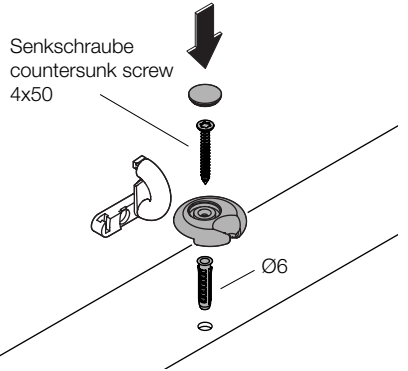
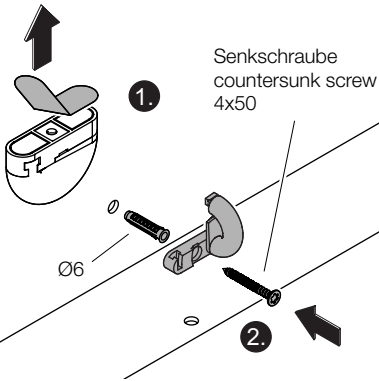


Seilumlenkung | Cord re-routing | Dérivation du câble | Kabelgeleiding | Deviazione cavo
 Desviación del cable | Prowadnik do linki lustra uchylnego | Flytning af snor

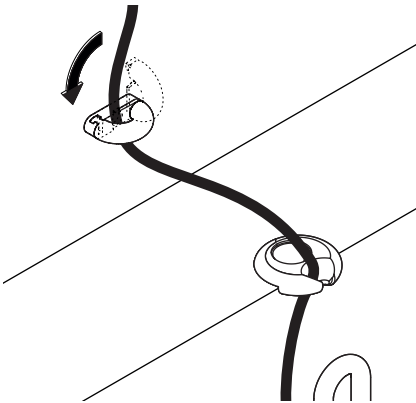
A B C



1

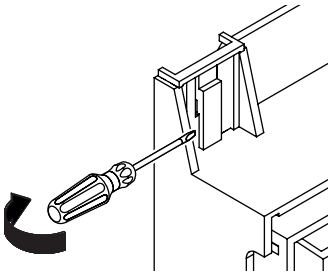


3

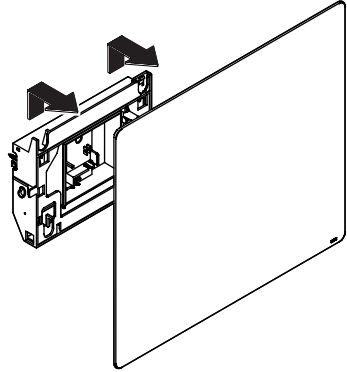


4

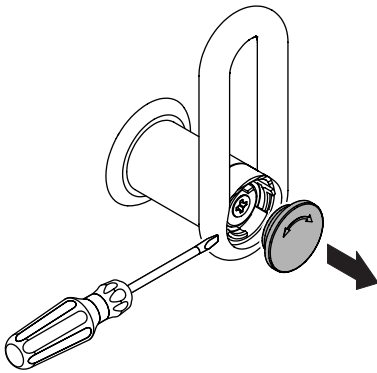
A B C



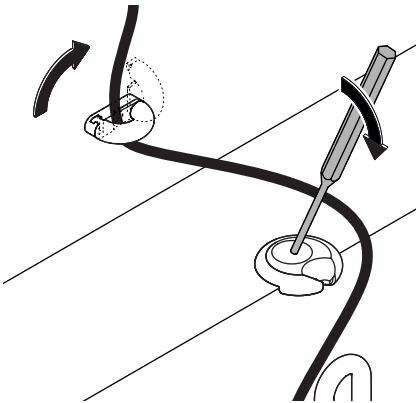
1



2



1



1

D

Entsorgung



Die Entsorgung von Produkt und Verpackung unterliegt den einschlägigen nationalen Vorschriften.

- Produkt nicht im Hausmüll entsorgen.
- Nach Ende der Lebensdauer Produkt (inkl. Leuchten) fachgerecht entsorgen.
- Leuchten beim kommunalen Entsorgebetrieb (z. B. Wertstoffhof) abgeben.
- Verpackung sortenrein entsorgen.
- Weitere Informationen zur Entsorgung erhalten Sie bei Ihrer kommunalen Stelle.

LED nicht austauschbar

Die Lichtquelle der Spiegel ist nicht austauschbar. Wenn die LED-Leuchten ihr Lebensdauerende erreicht haben, ist die gesamte Spiegeleinheit zu ersetzen.

GB

Disposal



The disposal of the product and packaging is subject to the relevant national regulations.

- Do not dispose of the product in the household waste.
- After the end of the service life, the product (including lamps) must be disposed of properly.
- Hand lamps to the municipal waste disposal company (e.g. recycling centre).
- Sort packaging before disposal.
- Further information on disposal can be obtained from your local authority.

LED not replaceable

The light source of the mirror cannot be replaced. When the LED lights have reached their end of life, replace the entire mirror unit.

F

Élimination



Le produit et l'emballage doivent être éliminés conformément aux prescriptions nationales applicables.

- Ne pas jeter le produit dans les ordures

ménagères.

- Au terme de sa durée de vie, le produit (y compris les lampes) doit être éliminé de manière conforme.
- Déposer les ampoules auprès de la société communale de collecte des déchets (par ex. déchetterie).
- Jeter l'emballage en triant les matériaux.
- Vous obtiendrez de plus amples informations auprès de votre administration communale.

LED non interchangeable

La source lumineuse des miroirs n'est pas interchangeable. Lorsque les LED ont atteint la fin de leur durée de vie, tout le miroir doit être remplacé.

NL

Afvalverwerking



De afvalkverwijdering van producten en verpakkingen is onderworpen aan de geldende nationale voorschriften.

- Gooi het product niet bij het huisvuil.
- Aan het einde van de levensduur moet het product (incl. lampen) op de juiste wijze worden afgevoerd.
- Lampen bij het gemeentelijk afvoerbedrijf (bijv. recyclingdepot) afgeven.
- Verpakking op soort weggooien.
- Meer informatie over het afvoeren van afval is verkrijgbaar bij uw gemeente.

LED niet verwisselbaar

De lichtbron van de spiegel is niet verwisselbaar. Wanneer de LED-lampjes het einde van hun levensduur hebben bereikt, moet de gehele spiegelunit worden vervangen.

I

Smaltimento



Smaltire il prodotto e l'imballaggio nel rispetto delle norme di legge.

- Non smaltire il prodotto tra i rifiuti domestici.
- Al termina del ciclo di vita, smaltire il prodotto (include le lampadine) nel rispetto delle norme.
- Consegnare le lampade a un centro di raccolta comunale (come un'Isola Ecologica).
- Smaltire l'imballaggio secondo il materiale.

- Per maggiori informazioni sullo smaltimento, rivolgersi al centro di raccolta comunale.

LED non sostituibile

La fonte di luce degli specchi non può essere sostituita. Al termine del ciclo di vita delle lampadine LED, occorre sostituire l'intera unità specchio.



Eliminación



Se deben observar las disposiciones legales aplicables del país correspondiente para desechar el producto y su embalaje.

- No deseche el producto con la basura doméstica.
- Una vez finalizada la vida útil, el producto (incluidas las lámparas) debe desecharse correctamente.
- Entregue las lámparas usadas al servicio municipal de eliminación de residuos (p. ej., centro de reciclaje).
- Elimine el embalaje en el contenedor adecuado.
- Póngase en contacto con el servicio municipal de eliminación de residuos para obtener más información.

LED no intercambiabile

La fuente de luz de los espejos no es intercambiable. Cuando las luces LED hayan llegado al final de su vida útil, se deberá reemplazar toda la unidad de espejo.



Utylizacja



Utylizacja produktu i opakowania podlega właściwym przepisom krajowym.

- Produktu nie usuwać z odpadami domowymi.
- Po zakończeniu okresu eksploatacji produkt (wraz z świetlówką) należy zutylizować zgodnie z przepisami.
- Żarówki należy oddać do gminnego zakładu zajmującego się utylizacją (np. punkt skupu surowców wtórnych).
- Opakowanie zutylizować z uwzględnieniem rodzajów materiałów.
- Dodatkowe informacje na temat utylizacji można uzyskać w swoim urzędzie gminy.

Diody LED bez możliwości wymiany

Źródła światła luster nie da się wymienić.

Po zakończeniu żywotności żarówek LED należy wymienić cały zespół lustra.



Bortskaffelse



Bortskaffelse af produktet og emballagen er underlagt de relevante nationale regler.

- Bortskaf ikke produktet med husholdningsaffaldet.
- Ved afslutningen af dets levetid skal produktet (inklusive lamper) bortskaffes korrekt.
- Aflever lamperne til det kommunale affaldshåndteringsfirma (f.eks. på genbrugsstation).
- Bortskaf emballagen sorteret efter materialetype.
- Yderligere oplysninger om bortskaffelse fås hos de kommunale myndigheder.

LED kan ikke udskiftes

Spejlets lyskilde kan ikke udskiftes.

Når LED'er har nået slutningen af deres levetid, skal hele spejlheden udskiftes.

HEWI

 GERMANY
HEWI Heinrich Wilke GmbH
Prof.-Bier-Straße 1-5
D-34442 Bad Arolsen
Phone: +49 5691 82-0
Fax: +49 5691 82-319
international@hewi.de

www.hewi.com

UNITED KINGDOM
HEWI (UK) Limited
Holm Oak Barn, Beluncle Halt
Stoke Road, Hoo
Rochester, Kent ME3 9NT
info@hewi.co.uk



M8010.25

2024/07