

**META Zweiwege-Umstellung für Wannenrand- bzw. Fliesenrandmontage -
Schwarz matt**

META

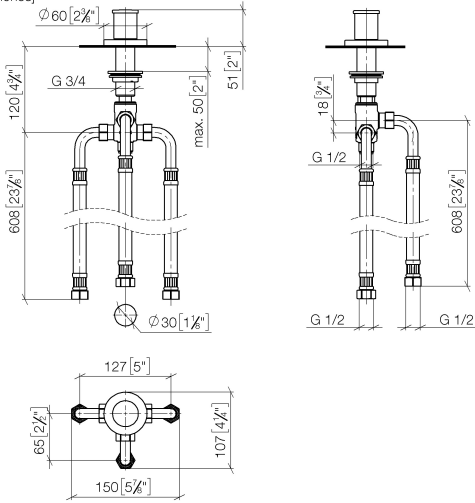
29 140 660



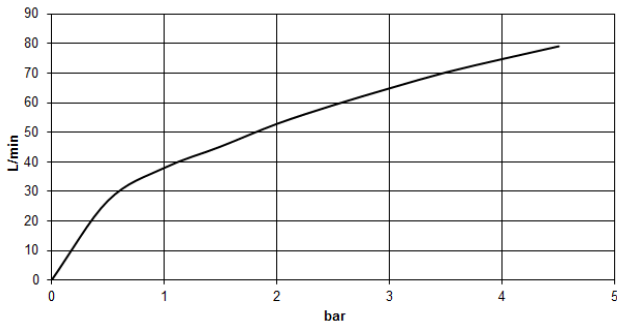
- automatische Umstellung Wanne/Brause
- Bohrungsdurchmesser 32 mm
- Rosette Ø 60 mm
- Anschluss 1/2"
- Durchfluss max. 64,9 l/min bei 3 bar Fließdruck

	Schwarz matt	29 140 660-33
	Chrom	29 140 660-00
	Platin gebürstet	29 140 660-06
	Dark Chrome	29 140 660-19
	Light Gold	29 140 660-26
	Light Gold gebürstet	29 140 660-27
	Bronze gebürstet	29 140 660-42
	Champagne gebürstet (22kt Gold)	29 140 660-46
	Champagne (22kt Gold)	29 140 660-47
	Cyprum	29 140 660-49
	Chrom gebürstet	29 140 660-93
	Dark Platinum gebürstet	29 140 660-99

29 140 660
mm [inches]



Durchflussdiagramm



Codes & Standards

ASME A112.18.1

cUPC

DIN 4109

ISO 3822

Scottish Water
Byelaws

UK Water Supply
Regulations

Ü-Zeichen



META Zweiwege-Umstellung für Wannenrand- bzw. Fliesenrandmontage - Schwarz matt

META

29 140 660
Zertifikate

IAPMO_4976

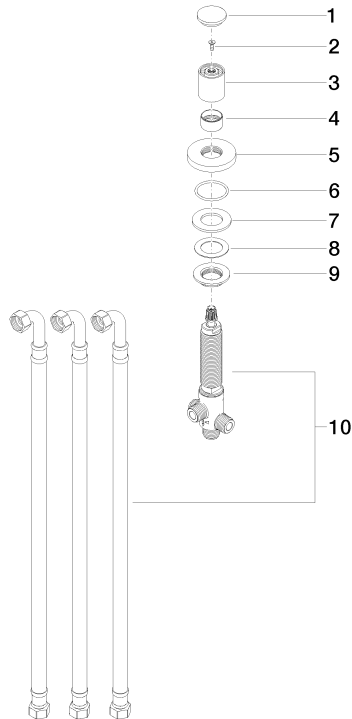
LGA_29

WRAS_1911

29 140 660

Produktversion ab 7/1/2023

Ersatzteile für die
anderen
Oberflächenvarianten
finden Sie hier:
Chrom





**META Zweiwege-Umstellung für Wannenrand- bzw. Fliesenrandmontage -
Schwarz matt**

META

29 140 660

Ersatzteilstückliste

Produktversion ab 7/1/2023

Nr.	Artikelnummer	Benennung	Verbaumenge	Lieferzeit
	09 20 71 003-33	Abdeckung Ø 36 x 9,5 mm - Schwarz matt	10	30