

Tassensiphon Standardmodell

Oberfläche: **Chrom** Artikelnummer: **52053000**



Beschreibung

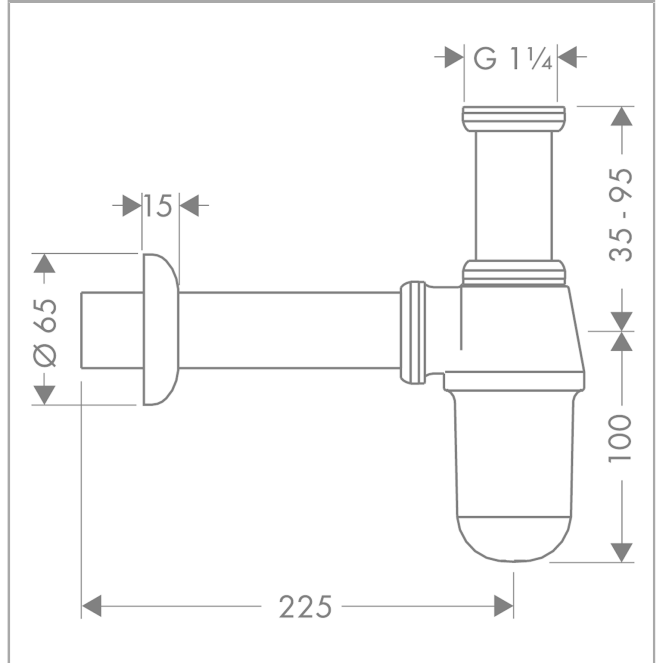
Merkmale

- Grundmaterial: Messing
- Verstellweg 35 - 95 mm
- Wandabstand 225 mm
- Geruchverschluss Stauwasserhöhe beträgt 50 mm
- Anschlussmaße Eingang: G 1¼
- Anschlussmaße Abgang: DN32

Produktabbildung



Maßzeichnung

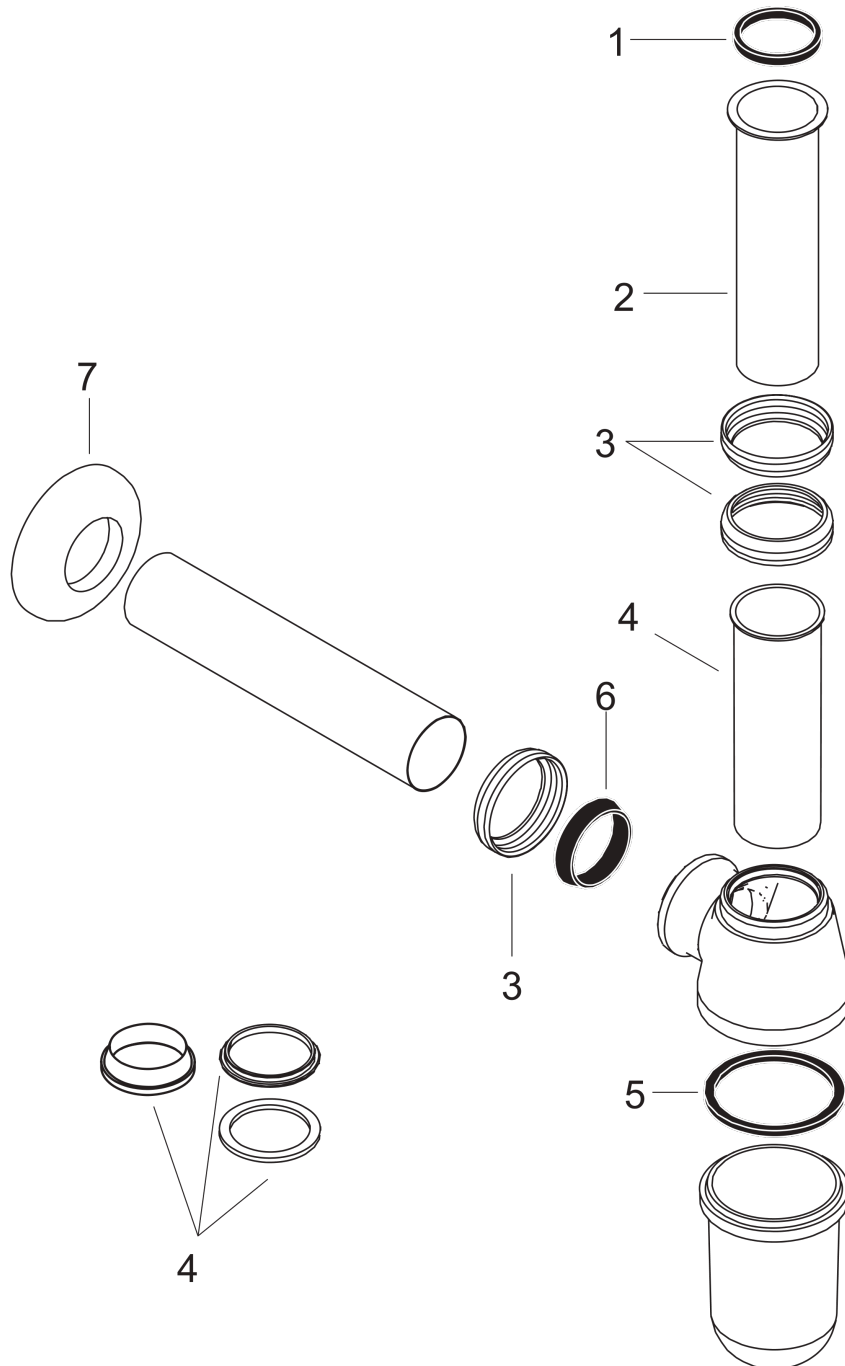


Tassensiphon Standardmodell
 Oberfläche: **Chrom** Artikelnummer: **52053000**



Explosionszeichnung

Baujahr: >01/77



Tassensiphon Standardmodell

Oberfläche: **Chrom** Artikelnummer: **52053000**



Ersatzteilliste

Baujahr: >01/77

Pos.	Beschreibung	Artikelnummer	PG	VE
1	Dichtung 1¼"	53971000	1	1
2	Rohr 1¼" 300 mm mit Bord	53428000	98	1
3	Rändelmutter 1¼"	53951000	1	1
4	Tauchrohr Set 1¼" 100 mm	94203000	2	1
5	Schlauchring 50x54,5x3	53982000	1	1
6	Keildichtung 1¼"	53985000	1	1
7	Rosette 1¼"x65x15	53964000	98	1