



## Sanfix P-Montageeinheit mit SC-Contur

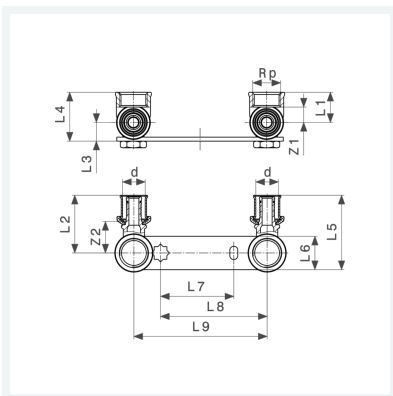
- Pressanschlüsse, Rp-Gewinde

### Ausstattung

Winkel Rotguss kurz, Halterung (flach) Stahl verzinkt

**Modell 2124.2**

**Artikel 310 622**



## Eigenschaften

Rohraußendurchmesser	d	16
Innengewinde zylindrisch	Rp	½
Stichmaß	100	
Z-Maß 1	Z1	8 mm
Z-Maß 2	Z2	24 mm
Länge 1	L1	23 mm
Länge 2	L2	43 mm
Länge 3	L3	14 mm
Länge 4	L4	37 mm
Länge 5	L5	56 mm



**Sanfix P-Montageeinheit  
mit SC-Contur  
Modell 2124.2  
Artikel 310 622**

## Eigenschaften

Länge 6	L6	25 mm
Länge 7	L7	55 mm
Länge 8	L8	100 mm
Länge 9	L9	100 mm
Gewicht	234 g	
Volumen	248,64 cm <sup>3</sup>	