



Sanpress-Anschlussverschraubung mit SC-Contur

- Pressanschluss, G-Gewinde
- flachdichtend

Ausstattung

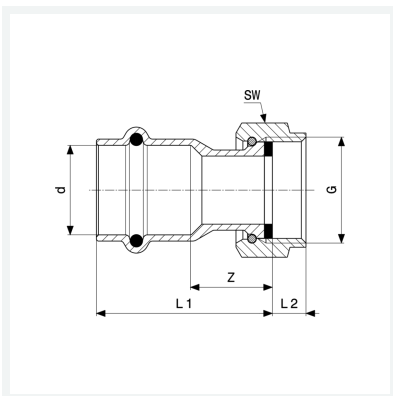
Dichtelement EPDM, Flachdichtung EPDM, Überwurfverschraubung, Mehrkant

Hinweis

Die Überwurfmutter besteht aus Messing.

Modell 2263

Artikel 305 000



Eigenschaften

Rohraußendurchmesser	d	15
Gewinde zylindrisch	G	1
Z-Maß	Z	11 mm
Länge 1	L1	33 mm
Länge 2	L2	8 mm
Schlüsselweite	SW	36 mm
Gewicht	80,3 g	
Volumen	124,32 cm ³	
Werkstoff	Rotguss oder Siliziumbronze	