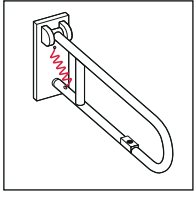


Hersteller/manufacturer	Typ/type	Seite/page
Erlau	Clerella	2
Provex	Serie 400, Serie 300, Serie 250	3

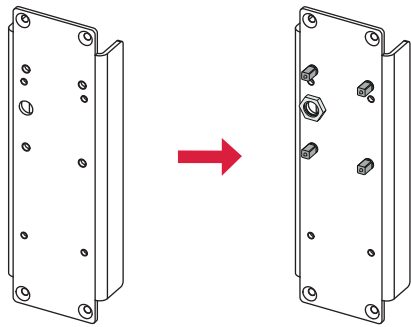
**Wichtiger Hinweis:** Bitte prüfen Sie vor dem Einbau das Bohrbild aus der Montageanleitung mit den Angaben, die dem Stützgriff beiliegen.

**Important note:** Before installation, please check the drilling pattern from the installation instructions with the information enclosed with the safety support arm.

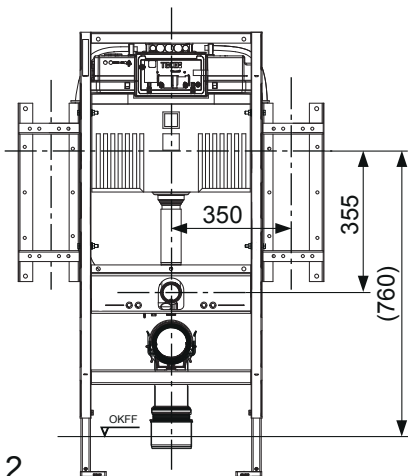
# TECEprofil – 9 042 018



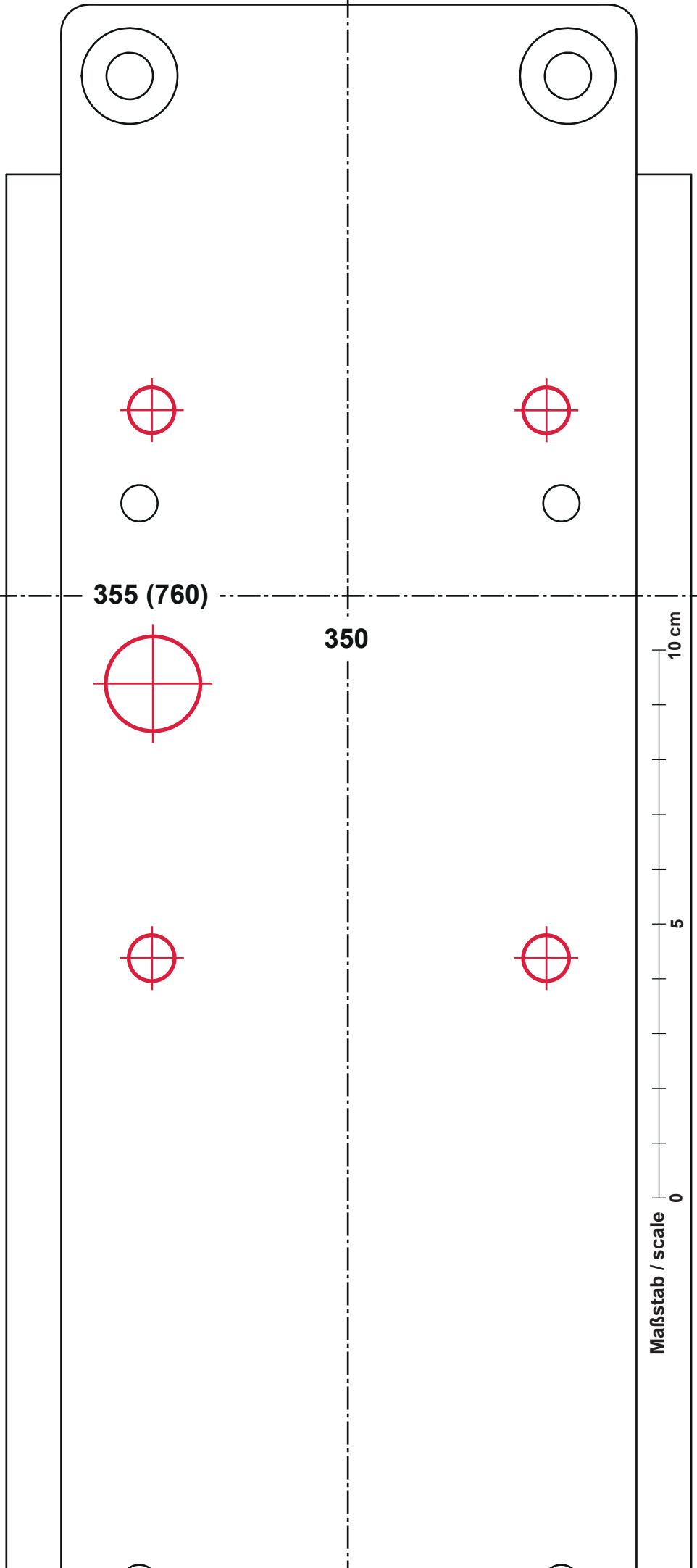
**Erlau**  
Clerella



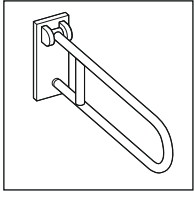
DIN 18 040-1: 355 (760) mm



2

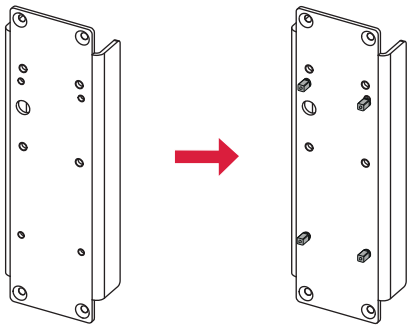


# TECEprofil – 9 042 018

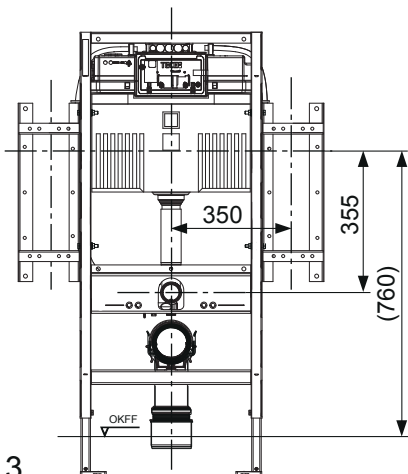


## Provex

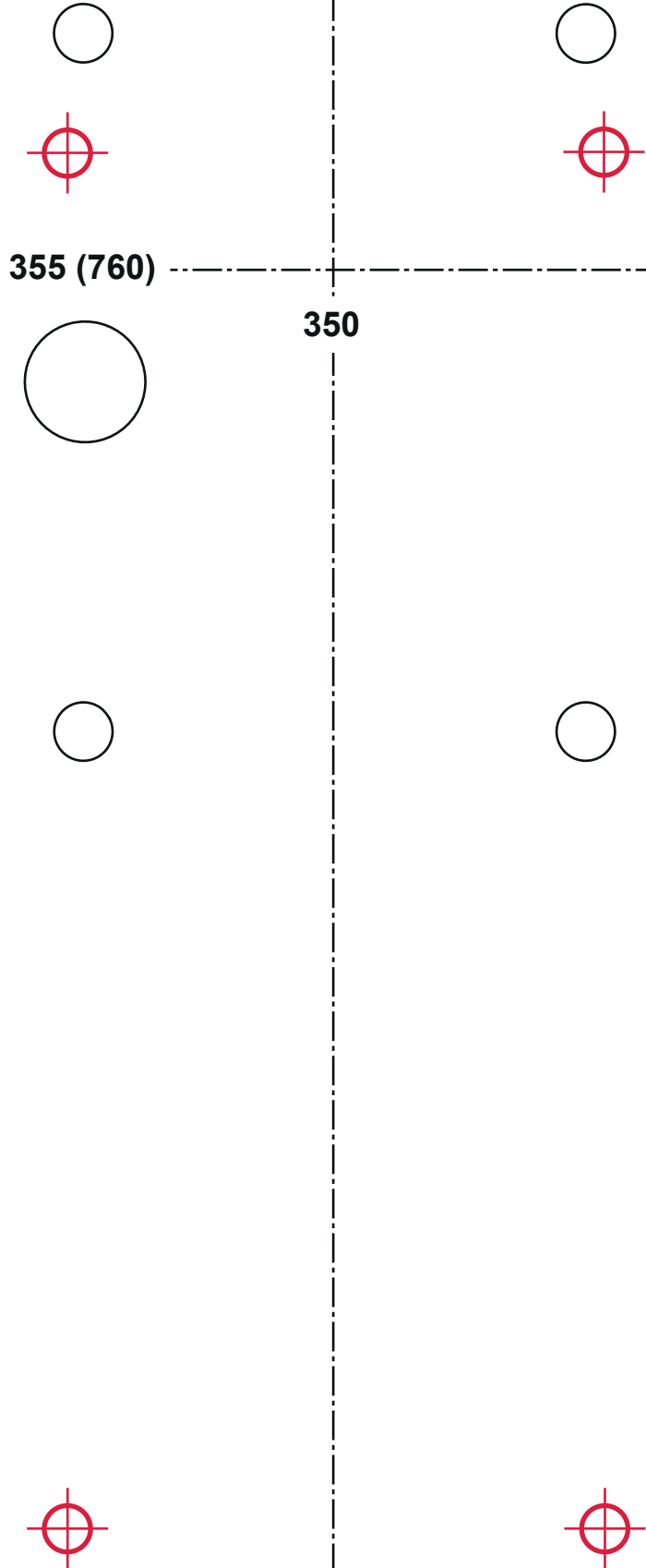
Serie 400,  
Serie 300,  
Serie 250



DIN 18 040-1: 355 (760) mm



3



Maßstab / scale 0 5 10 cm