

**FixFit**

**Wandanschluss E ohne Rückflussverhinderer**

Oberfläche: **Mattschwarz** Artikelnummer: **27454670**



**Beschreibung**

**Merkmale**

- Anschlusswinkel aus Kunststoff
- Anschlussart: G 1/2
- für Brauseschläuche mit beidseitig konischer oder zylindrischer Mutter
- Material Abdeckung: Kunststoff

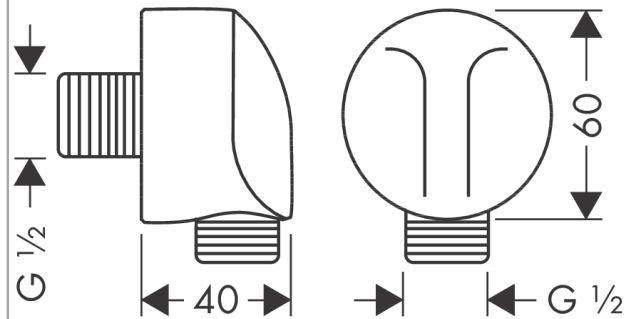
**Designpreise**



**Produktabbildung**



**Maßzeichnung**



**FixFit**

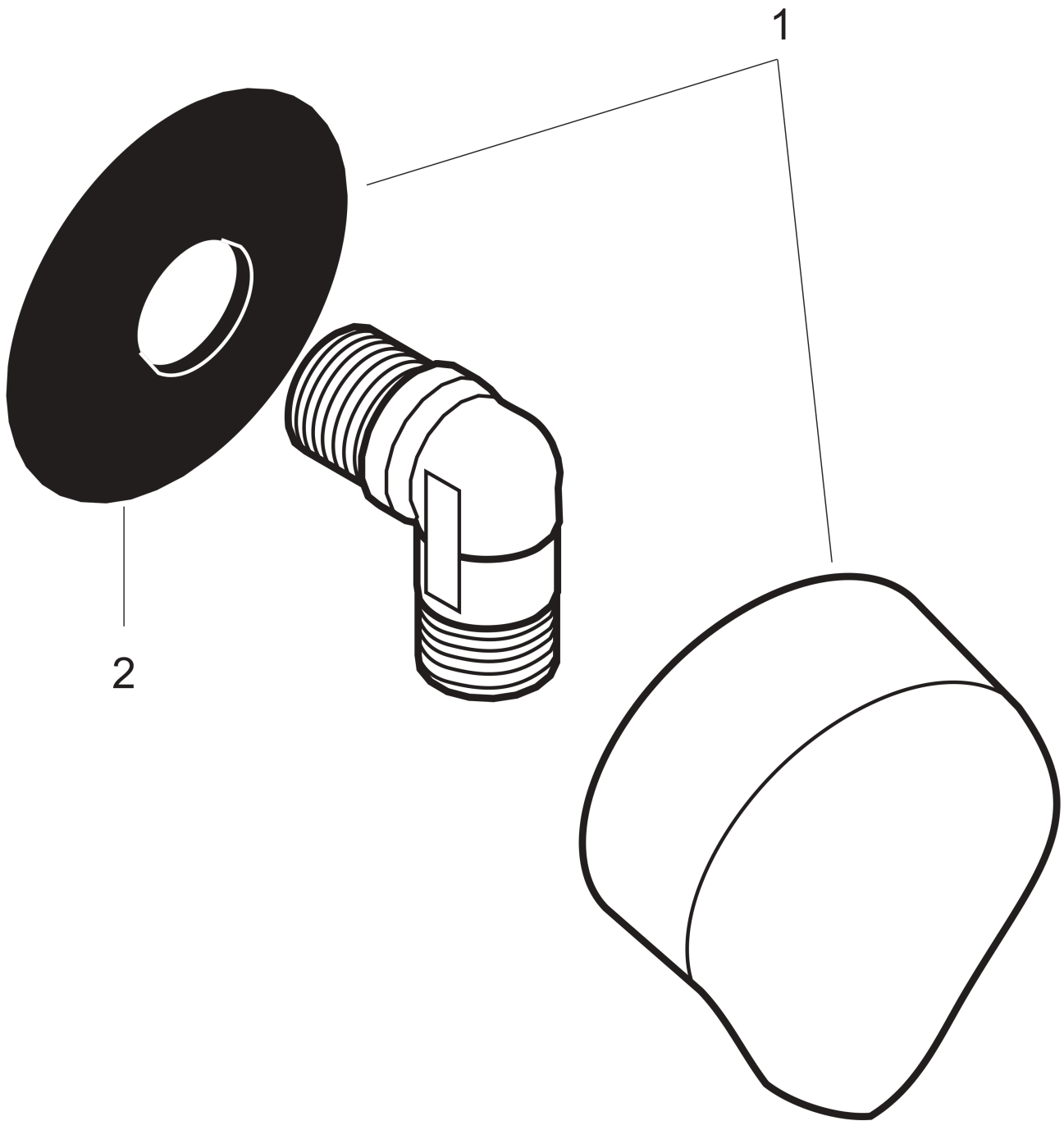
**Wandanschluss E ohne Rückflussverhinderer**

Oberfläche: **Mattschwarz** Artikelnummer: **27454670**



**Explosionszeichnung**

Baujahr: >06/20



**FixFit**

**Wandanschluss E ohne Rückflussverhinderer**

Oberfläche: **Mattschwarz** Artikelnummer: **27454670**



**Ersatzteilliste**

Baujahr: >06/20

Pos.	Beschreibung	Artikelnummer	PG	VE
1	Abdeckung	97454670	58	1
2	Halteelement	98557000	2	1