

AXOR Universal Circular Zahnputzbecher

Oberfläche: **Polished Gold Optic** Artikelnummer: **42804990**



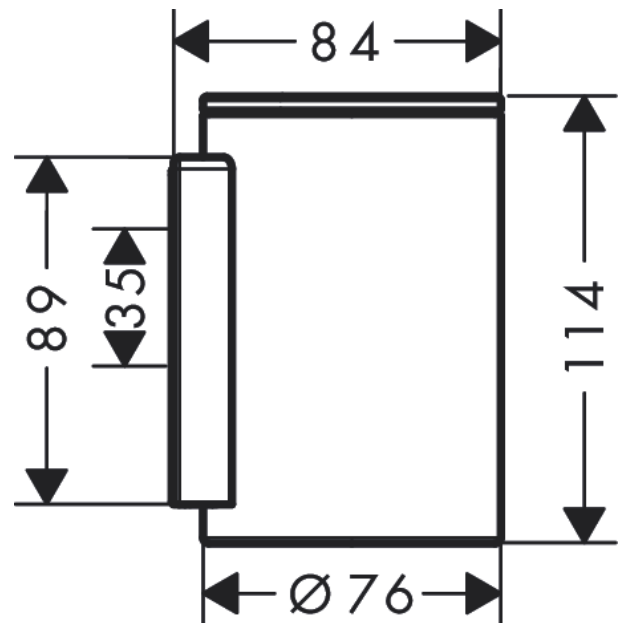
Merkmale

- Wandmontage
- Material: Glas
- Material Halteelement: Metall
- mit Befestigungsmaterial
- verdeckte Befestigung
- Bohrabstand: 35 mm
- Durchmesser Bohrloch: 6 mm

Produktabbildung



Maßzeichnung

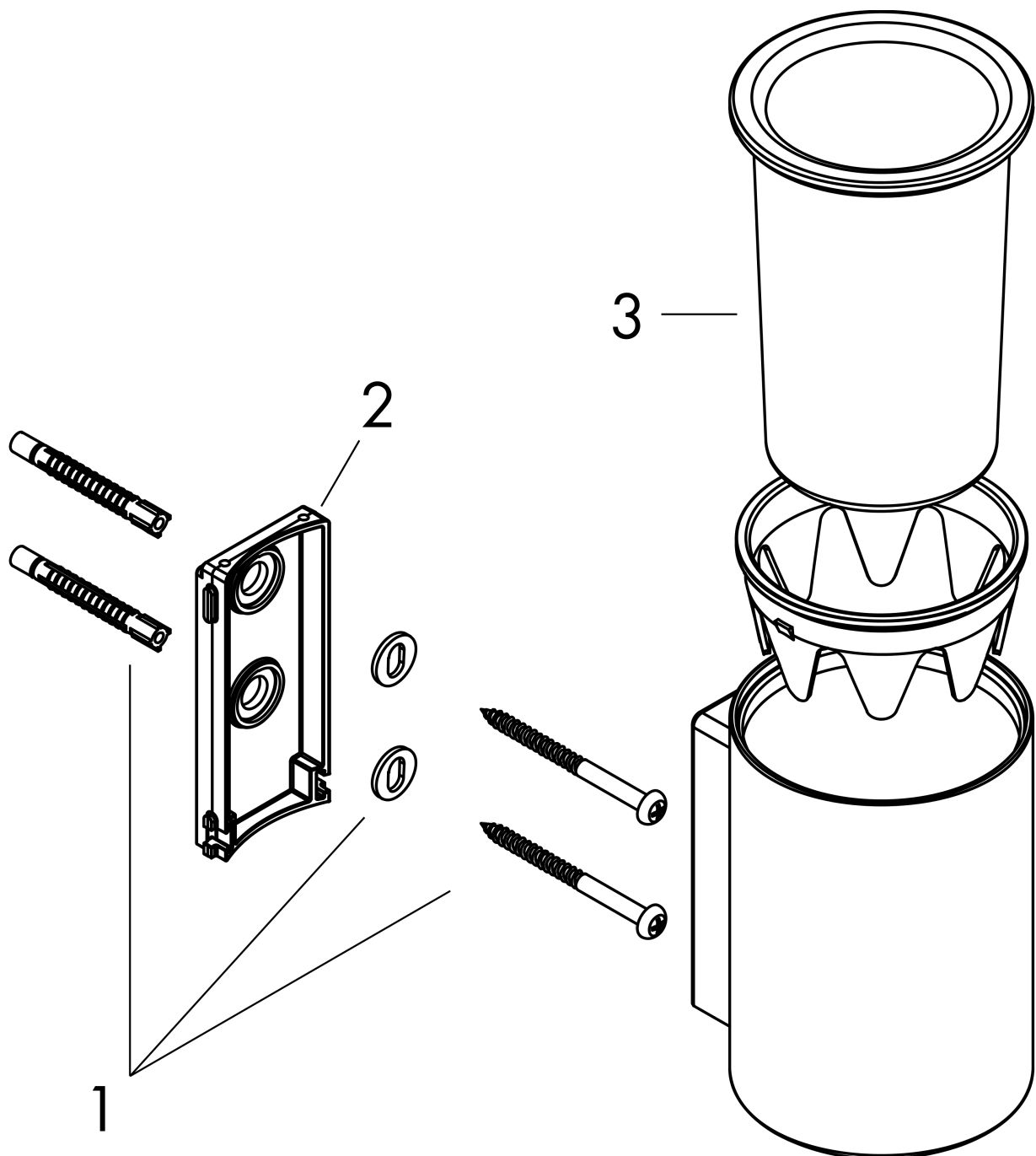


AXOR Universal Circular
Zahnputzbecher
Oberfläche: **Polished Gold Optic** Artikelnummer: **42804990**



Explosionszeichnung

Baujahr: >10/21



AXOR Universal Circular
Zahnputzbecher
Oberfläche: **Polished Gold Optic** Artikelnummer: **42804990**



Ersatzteilliste

Baujahr: >10/21

Pos.		Artikelnummer	PG	VE
1	Befestigungsteile	96179000	4	1
2	Halteelement	94426000	4	1
3	Zahnbecher	94425000	15	1