

AXOR Starck
Wandanschluss rund

Oberfläche: **Brushed Gold Optic** Artikelnummer: **27451250**



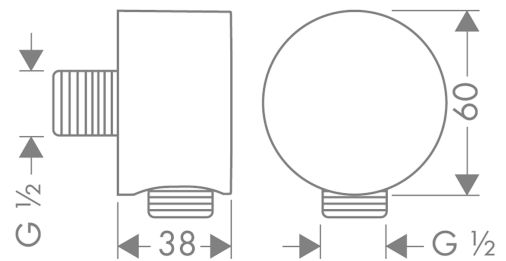
Merkmale

- Anschlusswinkel aus Metall
- Rückflussverhinderer
- Anschlussart: G ½

Produktabbildung



Maßzeichnung

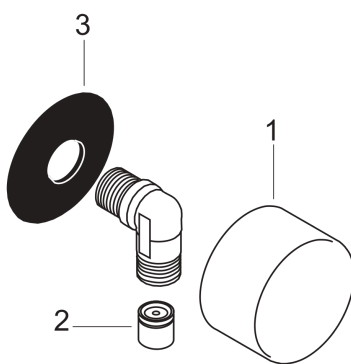


AXOR Starck
Wandanschluss rund
Oberfläche: **Brushed Gold Optic** Artikelnummer: **27451250**



Explosionszeichnung

Baujahr: >11/16



AXOR Starck
Wandanschluss rund
Oberfläche: **Brushed Gold Optic** Artikelnummer: **27451250**



Ersatzteilliste

Baujahr: >11/16

Pos.		Artikelnummer	PG	VE
1	Abdeckung	97549250	56	1
2	Rückflußverhinderer-Set DW 15	94074000	5	1
3	Halteelement	98557000	2	1