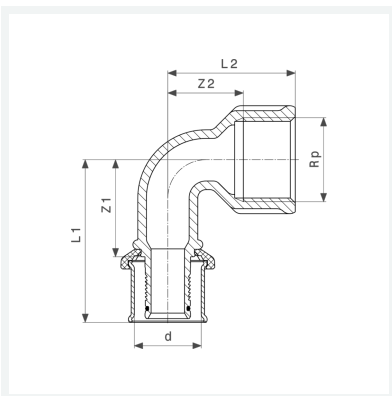




**Sanfix P-Übergangsbogen 90°  
mit SC-Contur**  
- Pressanschluss, Rp-Gewinde  
**Modell 2114.11**

**Artikel 303 808**



## Eigenschaften

Rohraußendurchmesser	d	16
Innengewinde zylindrisch	Rp	½
Z-Maß 1	Z1	33 mm
Z-Maß 2	Z2	14 mm
Länge 1	L1	52 mm
Länge 2	L2	29 mm
Gewicht	99 g	
Volumen	95,631 cm <sup>3</sup>	
Werkstoff	Rotguss	