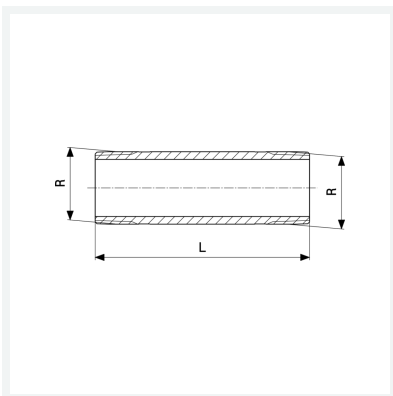




**Langnippel**  
- R-Gewinde  
**Modell 3530**

**Artikel 318 499**



## Eigenschaften

Länge	L	80
Außengewinde kegelig	R	1¼
Länge	L	80 mm
Gewicht	319,5 g	
Volumen	310,8 cm <sup>3</sup>	
Werkstoff	Rotguss oder Siliziumbronze	