



Profipress S-Übergangverschraubung mit SC-Contur

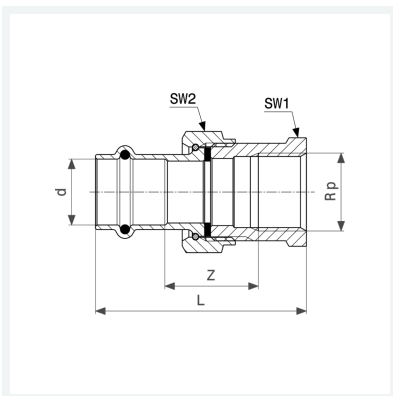
- Pressanschluss, Rp-Gewinde
- flachdichtend

Ausstattung

Dichtelement FKM, Flachdichtung AFM 34/2, Mehrkant

Modell 4562

Artikel 629 182



Eigenschaften

Rohraußendurchmesser	d	28
Innengewinde zylindrisch	Rp	1
Z-Maß	Z	33 mm
Länge	L	76 mm
Schlüsselweite 1	SW1	46 mm
Schlüsselweite 2	SW2	43 mm
Gewicht	355 g	
Volumen	248,64 cm ³	
Werkstoff	Rotguss oder Siliziumbronze	