

## Xarita E

Spiegel mit LED-Beleuchtung 600/50 kapazitiver Berührungssensor

Oberfläche: **Mattweiß** Artikelnummer: **54988700**



### Beschreibung

#### Merkmale

- Material: Spiegelglas
- Material Rahmen: Aluminium
- Oberflächenmaterial: Pulverlack
- MoistureProof: langlebiges Material
- SmartTouch: Lichtsteuerung über kapazitiven Sensor, Sensorschalter in der Spiegelfläche
- Leistung Leuchtmittel: 88 W
- Leuchtmittel: LED, austauschbar
- direktes LED Licht mit 5 verschiedenen Farbtemperaturenabstufungen
- indirektes RGB LED Licht: Auswahlmöglichkeit aus 7 Farbtönen und 1 Weißton
- Farbtemperatur: 2700 - 6500 K
- LED Lebensdauer: > 50.000 Stunden
- direktes LED Licht: Energieeffizienzklasse C, indirektes RGB LED Licht: Energieeffizienzklasse G
- stufenlos dimmbar
- AntiFog: mit Spiegelheizung
- Auto-off Funktion: verfügt über eine Abschaltautomatik für alle Funktionen
- mit Memory Funktion: Dimming, Farbtemperatur und RGB LED Einstellungen
- Eingangsspannung: 220 - 240 V AC / 50/60 Hz
- Ausgangsspannung: 24 V - DC
- Schutzart: IP44
- mit Befestigungsmaterial
- verdeckte Befestigung
- Wandmontage

### Technologie



### Designpreise



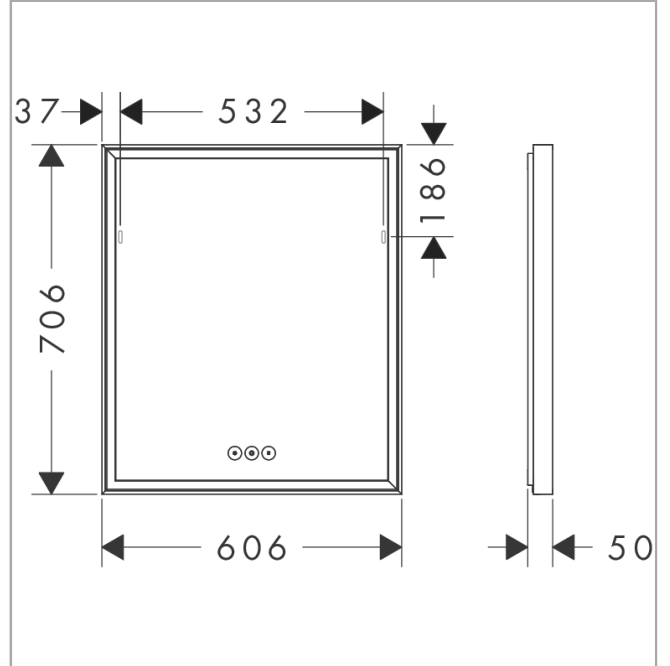
**Xarita E**  
**Spiegel mit LED-Beleuchtung 600/50 kapazitiver Berührungssensor**  
 Oberfläche: **Mattweiß** Artikelnummer: **54988700**



Produktabbildung



Maßzeichnung



Xarita E

Spiegel mit LED-Beleuchtung 600/50 kapazitiver Berührungssensor

Oberfläche: **Mattweiß** Artikelnummer: **54988700**



Einbaubeispiel

