



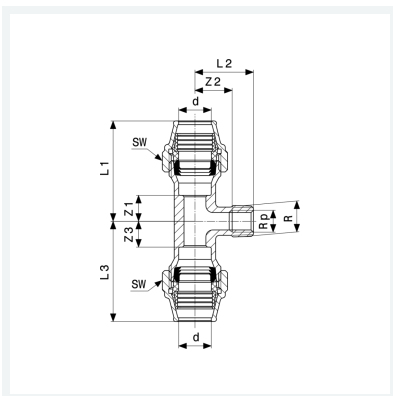
**Maxiplex-T-Stück**  
- Verschraubungen, Mittelabgang mit R-/Rp-Gewinde

**Ausstattung**

Mehrkant

**Modell 9052**

**Artikel 275 266**



## Eigenschaften

Rohraußendurchmesser	d	32
Außengewinde kegelig	R	1
Innengewinde zylindrisch	Rp	¾
Z-Maß 1	Z1	25 mm
Z-Maß 2	Z2	34 mm
Z-Maß 3	Z3	25 mm
Länge 1	L1	88 mm
Länge 2	L2	51 mm
Länge 3	L3	88 mm
Schlüsselweite	SW	55 mm



**Maxiplex-T-Stück**  
**Modell 9052**  
**Artikel 275 266**

## Eigenschaften

---

Gewicht	828 g
Volumen	888 cm <sup>3</sup>
Werkstoff	Rotguss