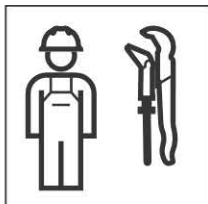




# Installation Manual

**Montageanleitung**  
**Instructions de montage**  
**Istruzioni per il montaggio**

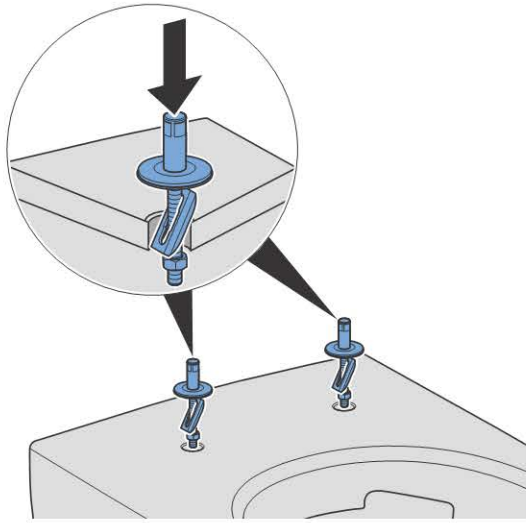
**KNOW  
HOW**  
INSTALLED



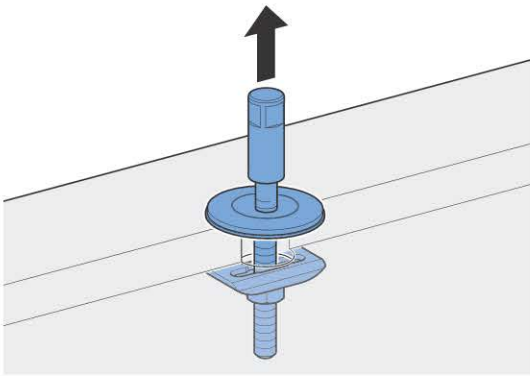


1

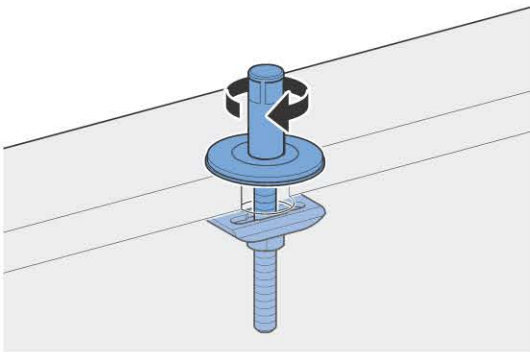
1



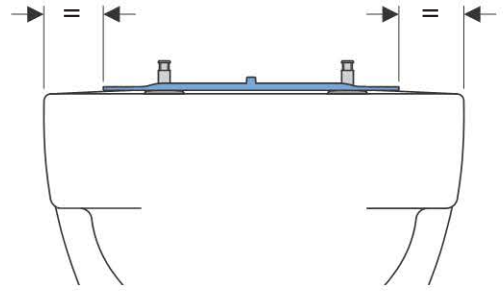
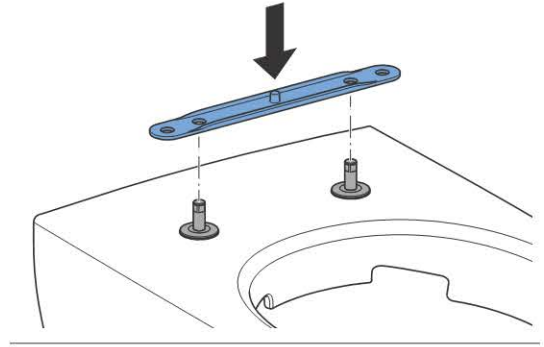
2



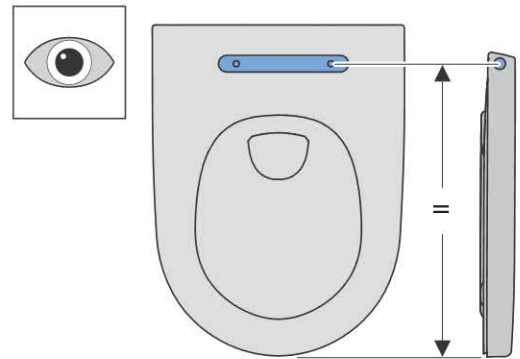
3



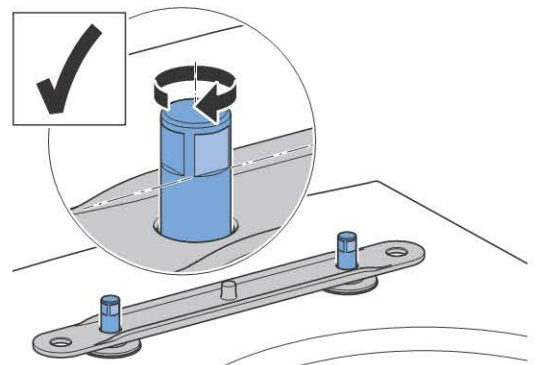
4



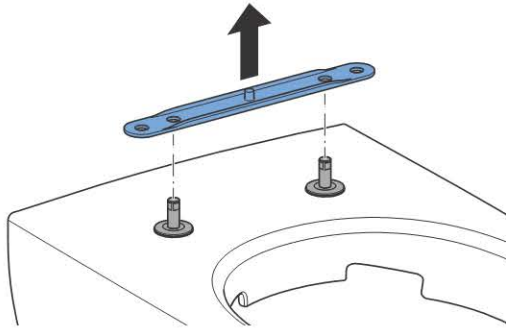
5



6

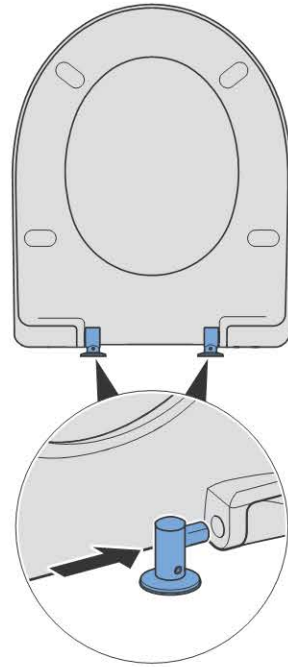


7

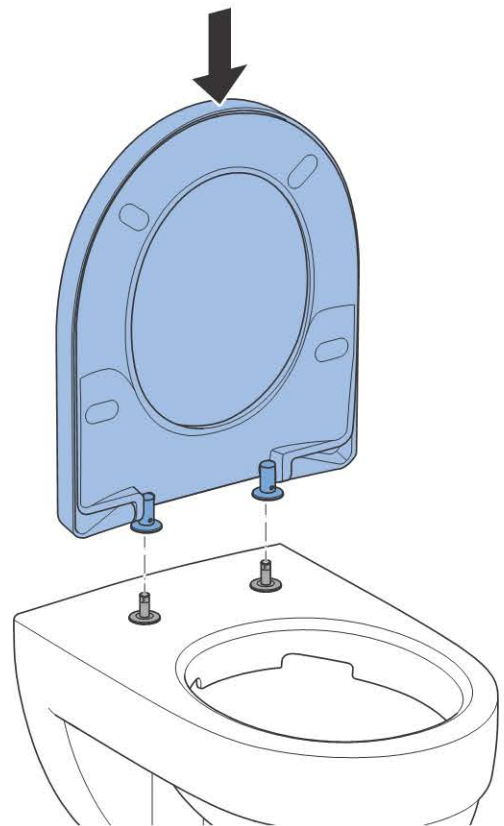


2

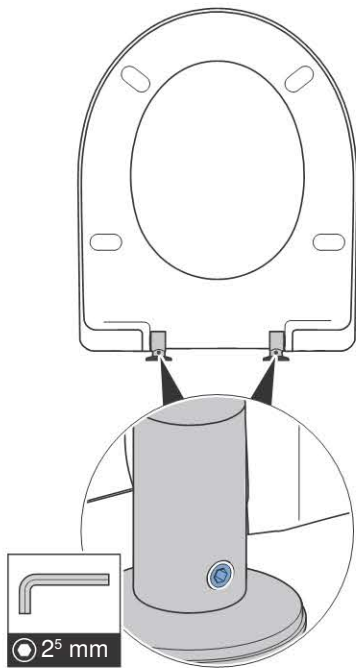
1



2



3



Geberit International AG  
Schachenstrasse 77, CH-8645 Jona  
documentation@geberit.com  
→ www.geberit.com

