

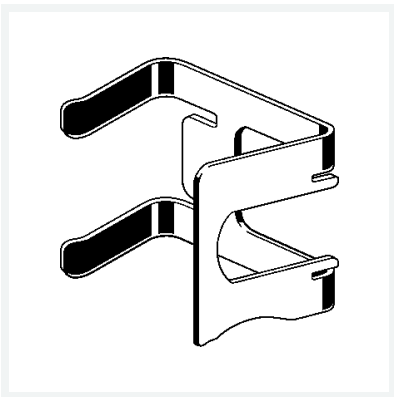


Positionierungshilfe

- Ersatzteil für Werkzeugset Einpressanschluss PT2 Modell 4278.5
- geeignet für Megapress S-Einpressanschluss Modell 4312.2, Megapress-Einpressanschluss Modell 4212.2

Modell 4278.6

Artikel 746 469



Eigenschaften

Für Rohraußendurchmesser nach DIN EN 10255	für D	5
Gewicht	504 g	
Volumen	4076,4 cm ³	
Werkstoff	Edelstahl	