



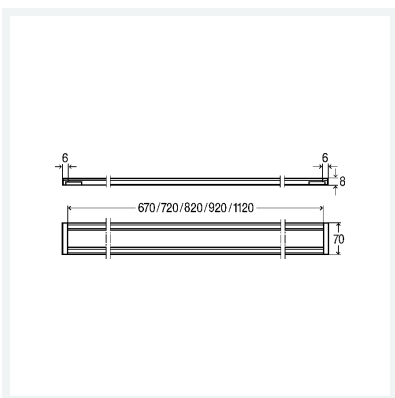
## Advantix-Duschrinnen-Montagerahmen

### Kontur eckig

- für Belaghöhe von 8–20 mm (Fliese + Klebstoff)
- gebürstet
- geeignet für Advantix-Duschrinnen-Rost Visign ER10 Modell 4982.50, 4982.51, Advantix-Duschrinnen-Rost Visign ER12 Modell 4982.71, Advantix-Duschrinnen-Rost Visign ER13 Modell 4982.70, Advantix-Duschrinnen-Rost Visign ER14 Modell 4982.80, 4982.81
- höhenverstellbar

### Modell 4982.30

### Artikel 736 835



## Eigenschaften

Länge	L	1000
Ausführung	Ausführung	gebürstet
Gewicht	1420 g	
Volumen	8394,048 cm <sup>3</sup>	
Werkstoff	Edelstahl 1.4301	