



**Sanfix P-Doppelwandscheibe  
mit SC-Contur**

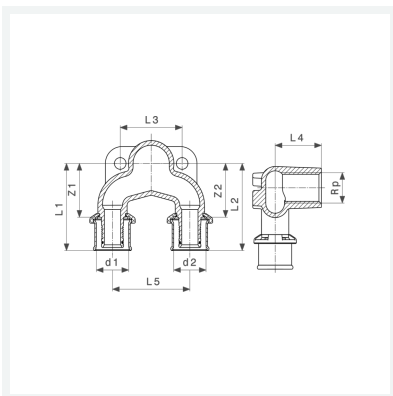
- Pressanschlüsse, Rp-Gewinde

**Ausstattung**

2 Schrauben für Befestigung in Viega Vorwand

**Modell 2125.7**

**Artikel 303 037**



## Eigenschaften

Rohraußendurchmesser 1	d1	16
Innengewinde zylindrisch	Rp	½
Rohraußendurchmesser 2	d2	16
Z-Maß 1	Z1	36 mm
Z-Maß 2	Z2	36 mm
Länge 1	L1	55 mm
Länge 2	L2	55 mm
Länge 3	L3	40 mm
Länge 4	L4	32 mm
Länge 5	L5	50 mm



**Sanfix P-Doppelwandscheibe  
mit SC-Contur  
Modell 2125.7  
Artikel 303 037**

## Eigenschaften

---

Gewicht	272 g
Volumen	248,64 cm <sup>3</sup>
Werkstoff	Rotguss