

**META Waschtisch-Einhandbatterie mit erhöhtem Standfuß ohne Ablaufgarnitur  
- Schwarz matt**

META

33 539 660



- Ausladung 165 mm
- starrer Auslauf
- runder luftangereicherter Strahl
- Armaturenhöhe 300 mm
- Höhe bis Luftsprudler 219 mm
- Bohrungsdurchmesser 35 mm
- 2x Druckschlauch M 8 x 1 eingeschraubt, dichtheitsgeprüft
- 2 x Druckschlauch mit 3/8" Überwurfmutter
- Durchfluss max. 5,7 l/min
- bleifrei
- Dieses Produkt leistet einen Beitrag zur Erfüllung der Vorgaben von nachhaltigen Gebäudezertifizierungen, z.B. LEED®, BREEAM®, DGNB

Für den Einsatz an Aufbau-Waschschüsseln.

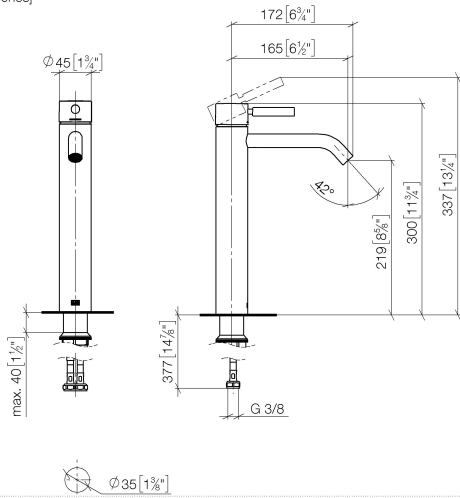
Produktänderung zum 1.4.2023: Armaturenhöhe 300 mm, Höhe bis Luftsprudler 219 mm

	Schwarz matt	33 539 660-33
	Chrom	33 539 660-00
	Platin gebürstet	33 539 660-06
	Dark Chrome	33 539 660-19
	Light Gold	33 539 660-26
	Light Gold gebürstet	33 539 660-27
	Bronze gebürstet	33 539 660-42
	Champagne gebürstet (22kt Gold)	33 539 660-46
	Champagne (22kt Gold)	33 539 660-47
	Chrom gebürstet	33 539 660-93
	Dark Platinum gebürstet	33 539 660-99

**META Waschtisch-Einhandbatterie mit erhöhtem Standfuß ohne Ablaufgarnitur  
- Schwarz matt**

META

33 539 660  
mm [inches]



**Durchflussdiagramm**



**Codes & Standards**

DIN 4109

EN 817

ISO 3822

Scottish Water  
Byelaws

UK Water Supply  
Regulations

Ü-Zeichen



**META Waschtisch-Einhandbatterie mit erhöhtem Standfuß ohne Ablaufgarnitur  
- Schwarz matt**

---

META

33 539 660

Zertifikate

---

WRAS\_2003

LGA\_29

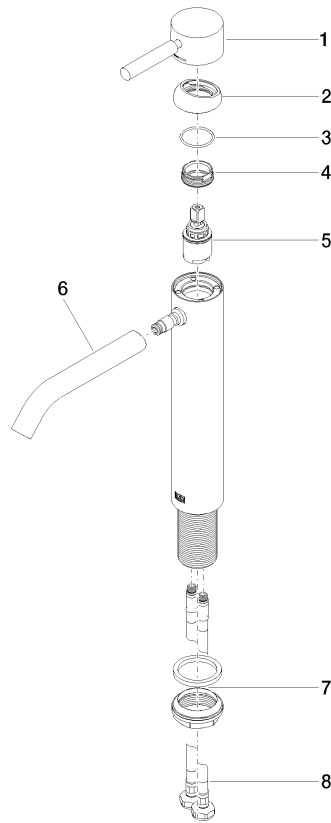
DVGW\_DW-  
6506DNO

33 539 660

**Produktversion bis 1/23/2020**

**Produktversion ab 1/23/2020**

Ersatzteile für die  
anderen  
Oberflächenvarianten  
finden Sie hier:  
Chrom





**META Waschtisch-Einhandbatterie mit erhöhtem Standfuß ohne Ablaufgarnitur  
- Schwarz matt**

META

33 539 660

**Ersatzteilstückliste**

**Produktversion bis 1/23/2020**

**Produktversion ab 1/23/2020**

Nr.	Artikelnummer	Benennung	Verbaumenge	Lieferzeit
	90 20 66 002 00-33	Griff für Waschtisch Stand Hebel 52 x 35 x 117 mm - Schwarz matt	9	30