

## Produktdatenblatt

Artikelbezeichnung: Rohrbelüfter Bauform E nach DIN 3266  
2-fach

Artikelnummer: 00 8203 1550 001

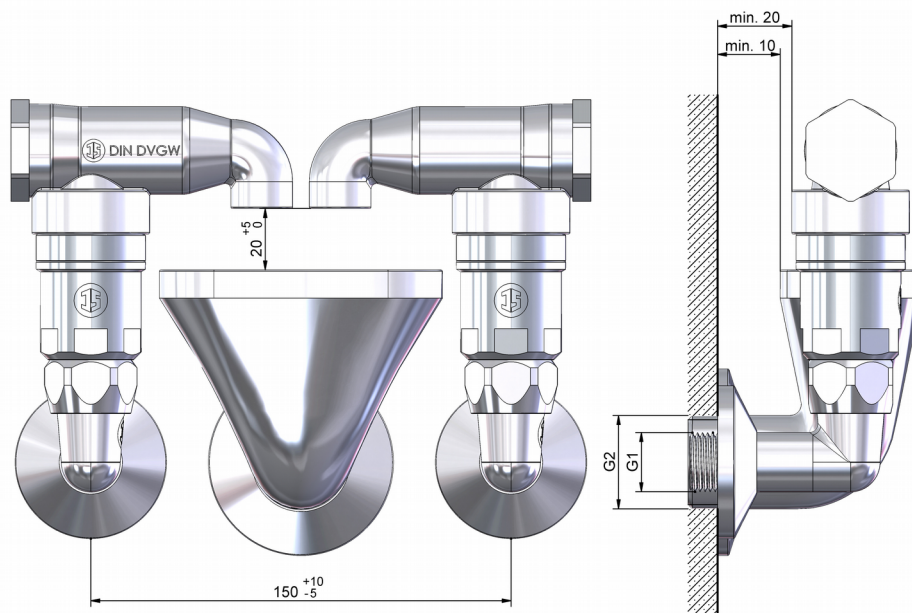


### Technische Daten

Medien: Trinkwasser sowie andere neutrale Flüssigkeiten  
Temperatur: max. 80°C  
Betriebsdruck: max. 10 bar (PN 10)  
Oberfläche: verchromt  
Material: Pressmessing  
Abdichtung: EPDM  
Käfige / Kugeln: POM

### Ersatzteile

Rohrbelüfter ohne Verschraubung 00 8202 1551 001  
Anschlussbogen 00 8200 1550 001  
Ablauftrichter mit Rosette 00 8203 2051 001



### Abmaße

Anschlussgewinde	DN	DN15 – 1/2“ x 1“ x 1/2“
nach DIN EN 10226-1	G1	1/2“
nach DIN ISO 228	G2	1“

Stand: Dezember 2017