



Geruchverschluss

- für AP-Montage z. B. in Badmöbeln
- Nachfolge von Geruchverschluss Modell 5634.1, 7851.0
- raumschaffend, höhenverstellbar, werkzeuglose Reinigung

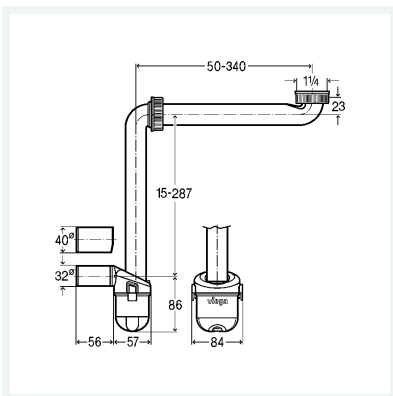
Ausstattung

Ablaufbogen, Geruchverschluss abnehmbar, Übergangsstück auf DN40

güteüberwacht nach DIN EN 274

Modell 5634.15

Artikel 804 688



Eigenschaften

Sperrwasserhöhe	SWH	50 mm
Gewinde zylindrisch	G	1 1/4
Durchmesser Nominal	DN	32/40
Gewicht	236 g	
Volumen	3044,065 cm ³	
Werkstoff	Kunststoff	