



## Profipress G-Übergangsstück mit SC-Contur

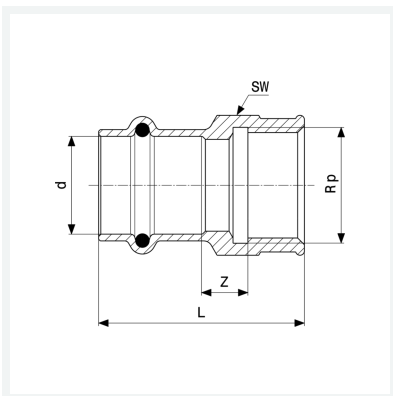
- Pressanschluss, Rp-Gewinde

### Ausstattung

Dichtelement HNBR, Mehrkant

**Modell 2612**

**Artikel 346 409**



## Eigenschaften

Rohraußendurchmesser	d	18
Innengewinde zylindrisch	Rp	¾
Z-Maß	Z	10 mm
Länge	L	45 mm
Schlüsselweite	SW	31 mm
Gewicht	78,2 g	
Volumen	99,456 cm <sup>3</sup>	
Werkstoff	Rotguss	