



## Sanpress-Wandscheibe mit SC-Contur

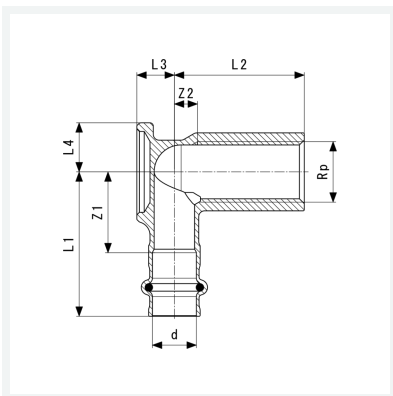
- Pressanschluss, Rp-Gewinde

### Ausstattung

Dichtelement EPDM, Anschlusswinkel kürzbar, Befestigungsflansch

### Modell 2225

**Artikel 116 552**



## Eigenschaften

Rohraußendurchmesser	d	15
Innengewinde zylindrisch	Rp	½
Länge	L	45
Z-Maß 1	Z1	28 mm
Z-Maß 2	Z2	8 mm
Länge 1	L1	50 mm
Länge 2	L2	45 mm
Länge 3	L3	13 mm
Länge 4	L4	21 mm
Gewicht	166 g	



**Sanpress-Wandscheibe  
mit SC-Contur  
Modell 2225  
Artikel 116 552**

## Eigenschaften

---

Volumen	240,1 cm <sup>3</sup>
Werkstoff	Rotguss oder Siliziumbronze