



## Advantix-Balkon-/Terrassenablauf

### Grundkörper

- Systemmaß 100
- ohne: Geruchverschluss, Aufsatz

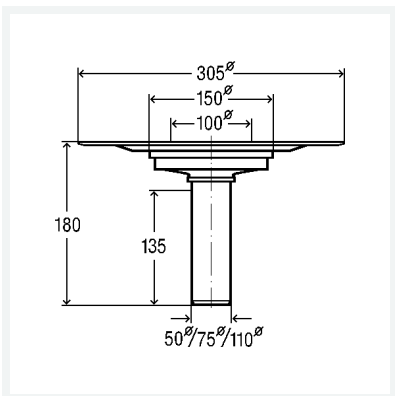
### Ausstattung

Abdichtungsflansch, Stopfen

**güteüberwacht nach DIN EN 1253**

**Modell 4944.21**

**Artikel 626 976**



## Eigenschaften

Durchmesser Nominal	DN	100
Ablaufleistung 35 mm (nach DIN EN 1253)	AL 35	4,5 l/s
Ablauf senkrecht	As	✓
Gewicht	500 g	
Volumen	18739,5 cm <sup>3</sup>	