

AXOR Uno

Einhebel-Waschtismischer 240 mit Bügelgriff und Zugstangen-Ablaufgarnitur

Oberfläche: **Brushed Nickel** Artikelnummer: **38036820**



Merkmale

- besteht aus: Einhebel-Waschtismischer, Ablaufgarnitur
- ComfortZone 240
- Ausladung: 174 mm
- Auslaufhöhe: 238 mm
- Griffvariante: Bügelgriff
- Schwenkbereich 115°
- Strahlart: Normalstrahl
- maximale Durchflussmenge bei 3 bar: 5 l/min
- Keramikmischsystem
- Temperaturbegrenzung einstellbar
- für Durchlauferhitzer geeignet
- Zugstangen-Ablaufgarnitur G 1¼
- Anschlussart: G ¾ Anschlussschläuche
- Anschlussgröße: DN15
- EU-Taxonomie: max. 6 l/min - wesentlicher Beitrag (SC) möglich
- DVGW DW-6506CS0457
- PA-IX 7307/IO

Technologie



Zertifikate / Nachhaltigkeit



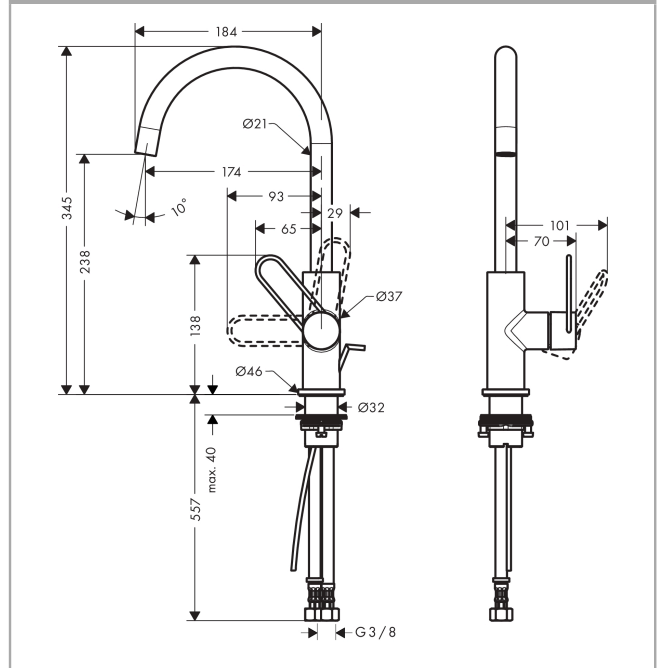
AXOR Uno
Einhebel-Waschtischmischer 240 mit Bügelgriff und Zugstangen-Ablaufgarnitur
 Oberfläche: **Brushed Nickel** Artikelnummer: **38036820**



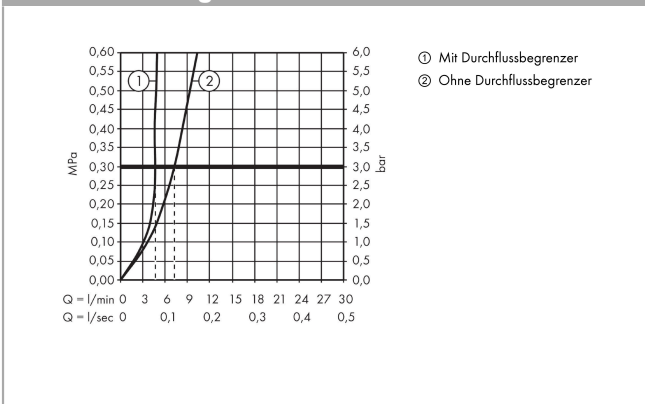
Produktabbildung



Maßzeichnung



Durchflussdiagramm

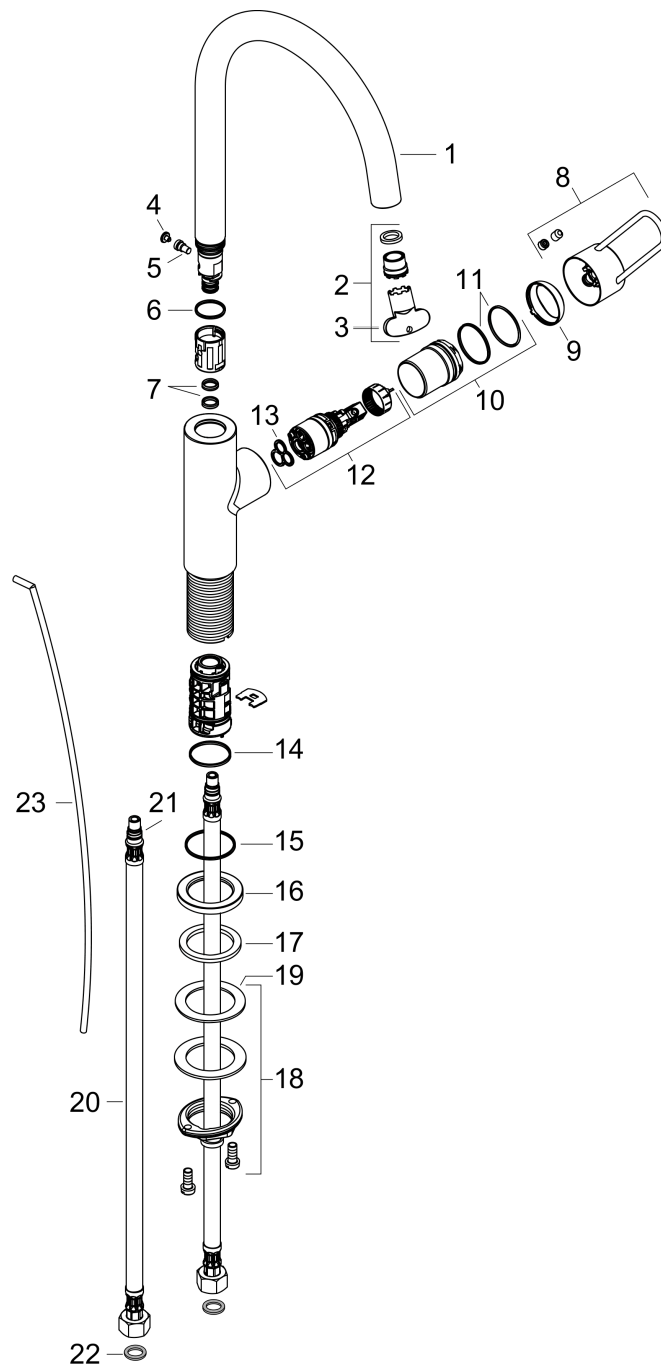


AXOR Uno
Einhebel-Waschtischmischer 240 mit Bügelgriff und Zugstangen-Ablaufgarnitur
 Oberfläche: **Brushed Nickel** Artikelnummer: **38036820**



Explosionszeichnung

Baujahr: >07/17



AXOR Uno
Einhebel-Waschtischmischer 240 mit Bügelgriff und Zugstangen-Ablaufgarnitur
 Oberfläche: **Brushed Nickel** Artikelnummer: **38036820**



Ersatzteilliste

Baujahr: >07/17

Pos.		Artikelnummer	PG	VE
1	Auslauf kpl.	93119820	0	1
2	Luftsprudler kpl.	93118000	7	1
3	Montageschlüssel	98987000	3	1
4	Stopfen	93117000	2	1
5	Schraube	93088000	9	1
6	O-Ring 18x1,5	98231000	1	1
7	O-Ring 8x2	98112000	1	1
8	Griff	93120820	0	1
9	Kappe	92625820	10	1
10	Mutter	93123000	0	1
11	O-Ring 27x1,5	92527000	4	1
12	Kartusche kpl.	97685000	11	1
13	Dichtung	98865000	8	1
14	O-Ring 26x1,5	98390000	1	1
15	O-Ring 30x1,5	98433000	1	1
16	Rosette Ø 46 mm	95268820	9	1
17	Flachdichtung	98749000	2	1
18	Schaftbefestigung kpl. (Ø 32)	13961000	7	1
19	Gleitring	97548000	1	1
20	Anschlussschlauch 600 mm M8x0,75 G3/8	96556000	7	1
21	O-Ring 7x1,5	98422000	1	1
22	Dichtungsset	95581000	2	1
23	Zugstange	97158820	9	1
a	Ablaufventil	94139820	16	1
b	Schaftverlängerung 35 mm	13898000	12	1