

## AXOR One

### Waschtischmischer Unterputz für Wandmontage Select mit Auslauf 220 mm

Oberfläche: **Chrom** Artikelnummer: **48112000**



#### Merkmale

- besteht aus: Waschtischmischer Unterputz für Wandmontage, Ablaufgarnitur
- Ausladung: 220 mm
- Griffvariante: Select
- Strahlart: Normalstrahl
- maximale Durchflussmenge bei 3 bar: 5 l/min
- Select Kartusche mit Temperaturverstellung
- für Durchlauferhitzer geeignet
- unverschleißbare Ablaufgarnitur
- Anschlussart: Grundkörper
- Anschlussgröße: DN15
- EU-Taxonomie: max. 6 l/min - wesentlicher Beitrag (SC) möglich
- DVGW\_NW-6512DM0627
- PA-IX 38033/IO

#### Technologie



#### Designpreise



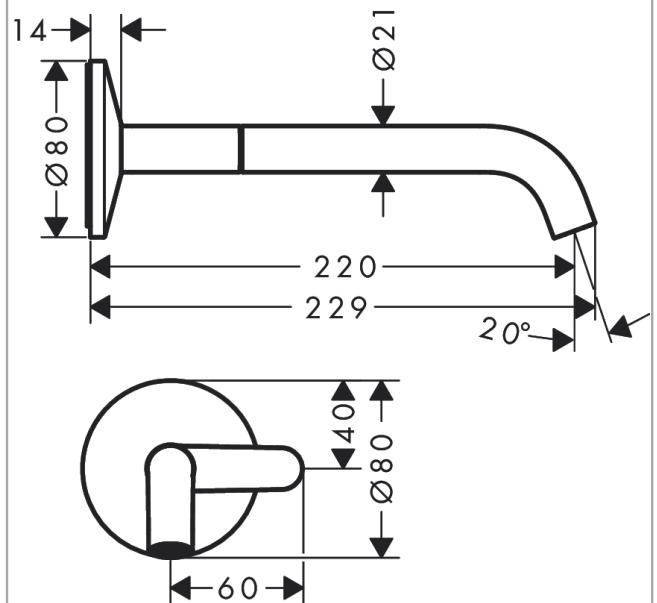
#### Zertifikate / Nachhaltigkeit



#### Produktabbildung



#### Maßzeichnung



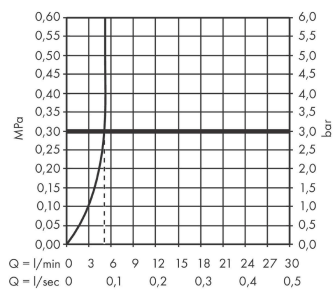
## AXOR One

Waschtischmischer Unterputz für Wandmontage Select mit Auslauf 220 mm

Oberfläche: **Chrom** Artikelnummer: **48112000**



### Durchflussdiagramm

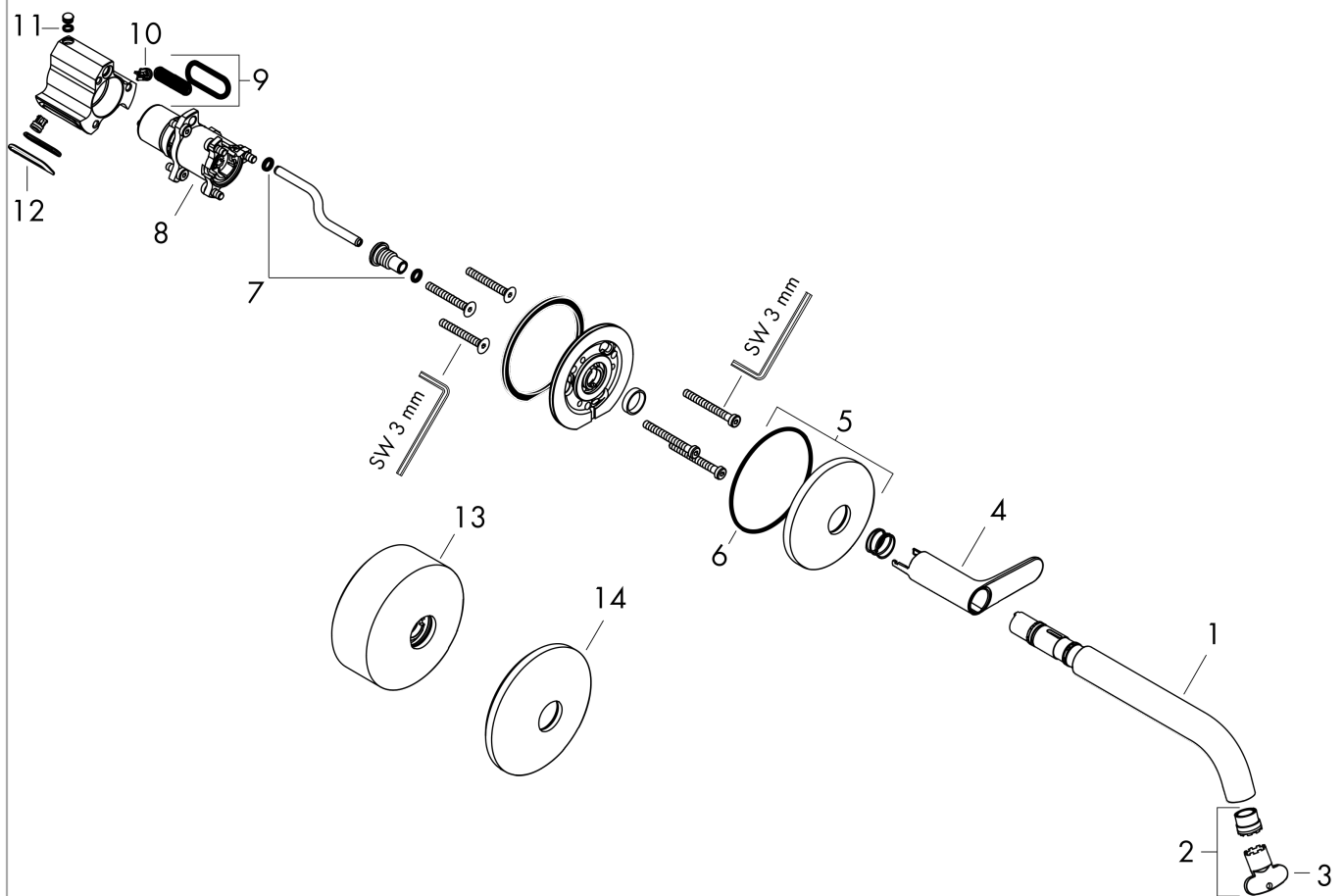


**AXOR One**  
**Waschtischmischer Unterputz für Wandmontage Select mit Auslauf 220 mm**  
 Oberfläche: **Chrom** Artikelnummer: **48112000**



## Explosionszeichnung

Baujahr: >06/21



## AXOR One

**Waschtischmischer Unterputz für Wandmontage Select mit Auslauf 220 mm**

Oberfläche: **Chrom** Artikelnummer: **48112000**



### Ersatzteilliste

Baujahr: >06/21

Pos.		Artikelnummer	PG	VE
1	Auslauf kpl.	94313000	15	1
2	Luftsprudler kpl.	93118000	7	1
3	Montageschlüssel	98987000	3	1
4	Griff	94314000	15	1
5	Rosette Ø 80 mm	94315000	13	1
6	O-Ring 72x2	98395000	1	1
7	O-Ring 6x2	98458000	1	1
8	Kartusche kpl.	94317000	19	1
9	Schmutzfangsieb	94316000	8	1
10	Rückflußverhinderer	93250000	5	1
11	O-Ring 4x1,5	93463000	1	1
12	O-Ring 25x2,5	92146000	3	1
13	Rosette Höhe = 36 mm (bei geringer Einbautiefe)	13610000	98	1
14	Rosette Ø 90 mm	13611000	98	1
a	Grundkörper	13625180	98	1
b	Verlängerung 25 mm	13609000	98	1