

UP-Wand-Einhandbatterie -

35 860 970 90



- 2x Anschluss IG 1/2"
- 1x Abgang IG 1/2" für Wandauslauf
- 1x Abgang IG 1/2"
- 2x Rohbau-Schutzhauben
- Wasserschutz-Manschette
- Schalldämmung
- Stichmaß 100 mm

Empfohlenes Zubehör



Verlängerung 20 mm - 12 869 970 90
 •Nicht geeignet zur Kombination mit
 META PURE (36 86X 664-FF).

Empfohlenes Zubehör



Verlängerung 20 mm - 12 870 970 90
 •Ersatzartikel für 04300205900ff
 (nur noch in schwarz erhältlich)

Empfohlenes Zubehör

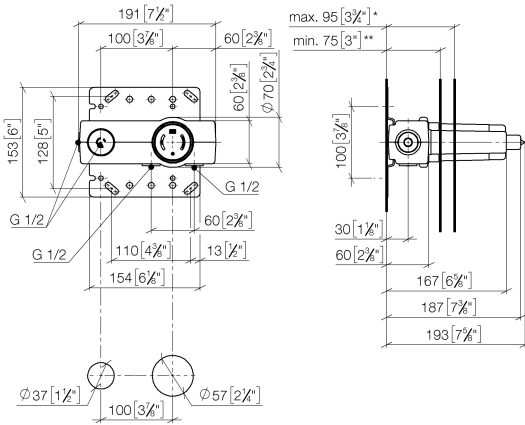


**Adapter für vertauschte
 Wasseranschlüsse -** 12 880 970 90
 •Nicht geeignet zur Kombination mit
 META PURE (36 86X 664-FF).

UP-Wand-Einhandatterie -

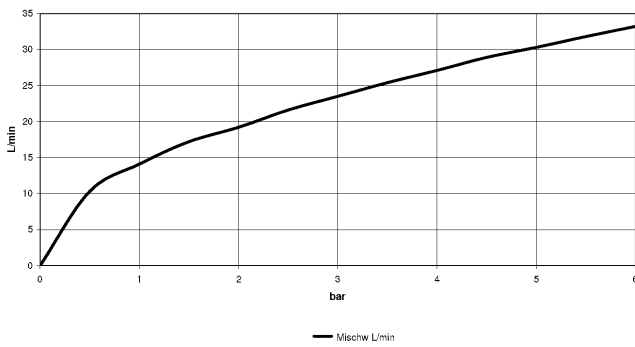
35 860 970 90

mm [inches]



	**min	*max
+ 1286997090	95 [3 3/4"]	115 [4 1/2"]
+ 1287097090	95 [3 3/4"]	115 [4 1/2"]

Durchflussdiagramm



Codes & Standards

EN 817

Scottish Water
Byelaws

UK Water Supply
Regulations

XP P 41-280



UP-Wand-Einhandbatterie -

35 860 970 90

Zertifikate

WRAS_2107

DVGW_DW-
6512DN0

WRAS_2010

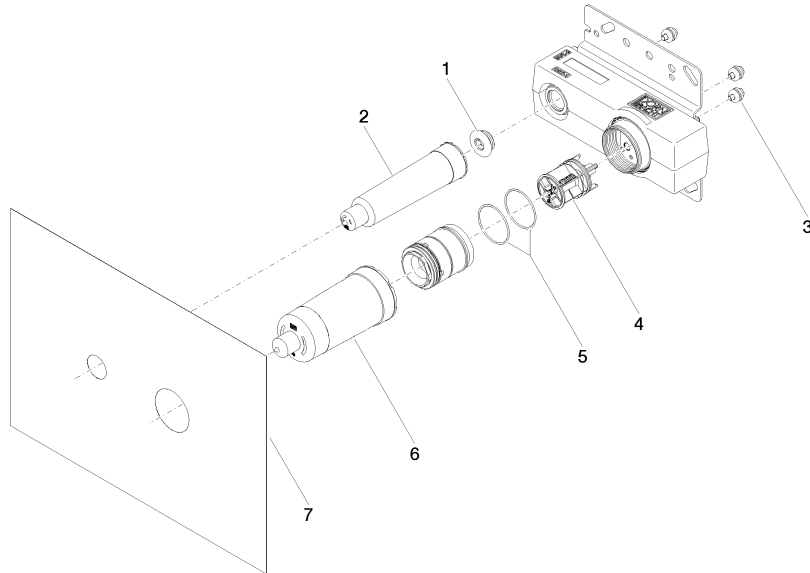
ACS_21 ACC LY

UP-Wand-Einhandbatterie -

35 860 970 90

Produktversion bis 11/11/2021

Produktversion ab 11/11/2021





UP-Wand-Einhandbatterie -

35 860 970 90

Ersatzteilstückliste

Produktversion bis 11/11/2021

Produktversion ab 11/11/2021

Nr.	Artikelnummer	Benennung	Verbaumenge	Lieferzeit
	04 31 20 006 00 90	Stopfen 1/2" -	10	2