

Wilo-Yonos MAXO/-Z plus



de Einbau- und Betriebsanleitung

fr Notice de montage et de mise en service

it Istruzioni di montaggio, uso e manutenzione



Yonos MAXO plus
<https://qr.wilo.com/120>



Yonos MAXO-Z plus
<https://qr.wilo.com/129>

Fig. I:



Fig. II:



Fig. III



Fig. IV



Fig. V



Fig. VI

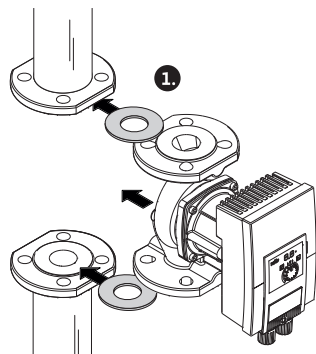


Fig. VII



Fig. VIII



Fig. IX



Fig. X



Fig. XI



Fig. XII



Fig. XIII

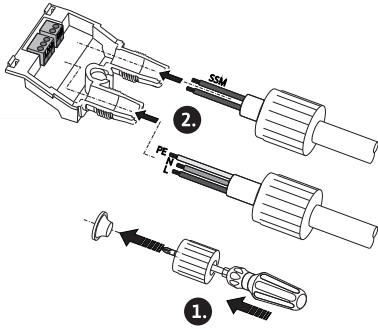


Fig. XIV

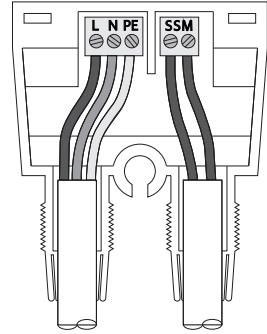
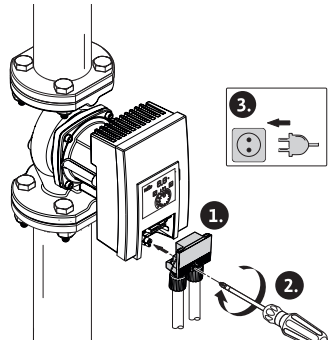


Fig. XV



Fig. XVI





Deutsch	8
Français	37
Italiano.....	68

Inhaltsverzeichnis

1 Allgemeines	9	8 In Betrieb nehmen	28
1.1 Über diese Anleitung.....	9	8.1 Entlüften	28
1.2 Urheberrecht	9	8.2 Spülen.....	28
1.3 Vorbehalt der Änderung	9	8.3 Betriebsmodus wählen.....	29
1.4 Gewährleistungs- und Haftungsaus- schluss	9	8.4 Betriebsmodus und Pumpenleistung ein- stellen	30
2 Sicherheit	9	9 Wartung	31
2.1 Kennzeichnung von Sicherheitshinweisen	10	9.1 Außerbetriebnahme	31
2.2 Personalqualifikation	11	9.2 Demontage/Montage	31
2.3 Elektrische Arbeiten	11	10 Fehler beheben	34
2.4 Pflichten des Betreibers.....	12	10.1 Personalanforderung	34
3 Transport und Lagerung	13	10.2 Sicherheit bei der Fehlerbehebung	34
3.1 Transportinspektion.....	13	10.3 Fehlertabelle	34
3.2 Transport und Lagerbedingungen.....	13	10.4 Störmeldungen.....	35
4 Bestimmungsgemäße Verwendung und Fehl- gebrauch	14	10.5 Warnmeldungen.....	35
4.1 Bestimmungsgemäße Verwendung.....	14	11 Ersatzteile	36
4.2 Fehlgebrauch.....	15	12 Entsorgung	36
4.3 Sicherheitshinweise	15	12.1 Information zur Sammlung von ge- brauchten Elektro- und Elektronikpro- dukten	36
5 Beschreibung der Pumpe	16		
5.1 Zulässige Einbaulagen.....	17		
5.2 Typenschlüssel.....	17		
5.3 Technische Daten	17		
5.4 Mindestzulaufdruck.....	19		
5.5 Lieferumfang	19		
5.6 Zubehör.....	19		
5.7 Funktionserweiterung.....	19		
6 Installation	20		
6.1 Personalqualifikation	20		
6.2 Pflichten des Betreibers.....	20		
6.3 Sicherheit	20		
6.4 Installation vorbereiten	21		
6.5 Montieren	22		
7 Elektrischer Anschluss	25		
7.1 Anforderungen.....	26		
7.2 Anschlussmöglichkeiten.....	27		
7.3 Einzelpumpen als Doppelpumpeninstal- lation.....	27		
7.4 Sammelstörmeldung (SSM)	27		
7.5 Anschließen	28		

1 Allgemeines

1.1 Über diese Anleitung

Diese Anleitung ist ein Bestandteil des Produkts. Das Einhalten der Anleitung ist die Voraussetzung für die richtige Handhabung und Verwendung:

- Anleitung vor allen Tätigkeiten sorgfältig lesen.
- Anleitung jederzeit zugänglich aufbewahren.
- Alle Angaben zum Produkt beachten.
- Kennzeichnungen am Produkt beachten.

Die Sprache der Originalbetriebsanleitung ist Deutsch. Alle weiteren Sprachen dieser Anleitung sind eine Übersetzung der Originalbetriebsanleitung.

1.2 Urheberrecht

WILO SE © 2024

Weitergabe sowie Vervielfältigung dieses Dokuments, Verwertung und Mitteilung seines Inhalts sind verboten, soweit nicht ausdrücklich gestattet. Zuwiderhandlungen verpflichten zu Schadenersatz. Alle Rechte vorbehalten.

1.3 Vorbehalt der Änderung

Wilo behält sich vor, die genannten Daten ohne Ankündigung zu ändern und übernimmt keine Gewähr für technische Ungenauigkeiten und/oder Auslassungen. Die verwendeten Abbildungen können vom Original abweichen und dienen der exemplarischen Darstellung des Produkts.

1.4 Gewährleistungs- und Haftungsausschluss

Wilo übernimmt insbesondere keine Gewährleistung oder Haftung in den folgenden Fällen:

- Unzureichende Auslegung wegen mangelhafter oder falscher Angaben des Betreibers oder Auftraggebers
- Nichteinhaltung dieser Anleitung
- Nichtbestimmungsgemäße Verwendung
- Unsachgemäße Lagerung oder Transport
- Fehlerhafte Montage oder Demontage
- Mangelhafte Wartung
- Unerlaubte Reparatur
- Chemische, elektrische oder elektrochemische Einflüsse
- Verschleiß

2 Sicherheit

Dieses Kapitel enthält grundlegende Hinweise für die einzelnen Lebensphasen des Produkts. Eine Missachtung dieser Hinweise zieht folgende Gefährdungen nach sich:

- Gefährdung von Personen durch elektrische, mechanische und bakteriologische Einwirkungen sowie elektromagnetische Felder
- Gefährdung der Umwelt durch Auslaufen gefährlicher Stoffe
- Sachschäden

- Versagen wichtiger Funktionen des Produkts
- Versagen vorgeschriebener Wartungs- und Reparaturverfahren

Die Missachtung der Hinweise führt zum Verlust jeglicher Schadensersatzansprüche.

Zusätzlich die Anweisungen und Sicherheitshinweise in den weiteren Kapiteln beachten!

2.1 Kennzeichnung von Sicherheitshinweisen

In dieser Einbau- und Betriebsanleitung werden Sicherheitshinweise für Sach- und Personenschäden verwendet und unterschiedlich dargestellt:

- Sicherheitshinweise für Personenschäden beginnen mit einem Signalwort und haben ein entsprechendes **Symbol vorangestellt**.
- Sicherheitshinweise für Sachschäden beginnen mit einem Signalwort und werden **ohne** Symbol dargestellt.

Signalwörter

- **Gefahr!**
Missachtung führt zum Tod oder zu schwersten Verletzungen!
- **Warnung!**
Missachtung kann zu (schwersten) Verletzungen führen!
- **Vorsicht!**
Missachtung kann zu Sachschäden führen, ein Totalschaden ist möglich.
- **Hinweis!**
Nützlicher Hinweis zur Handhabung des Produkts

Symbole

In dieser Anleitung werden die folgenden Symbole verwendet:



Allgemeines Gefahrensymbol



Gefahr vor elektrischer Spannung



Warnung vor heißen Oberflächen



Warnung vor magnetischen Feldern



Hinweise

2.2 Personalqualifikation

Das Personal muss:

- In den lokal gültigen Unfallverhütungsvorschriften unterrichtet sein.
- Die Einbau- und Betriebsanleitung gelesen und verstanden haben.

Das Personal muss die folgenden Qualifikationen haben:

- Elektrische Arbeiten: Eine Elektrofachkraft muss die elektrischen Arbeiten ausführen.
- Montage-/Demontgearbeiten: Die Fachkraft muss im Umgang mit den notwendigen Werkzeugen und erforderlichen Befestigungsmaterialien ausgebildet sein.
- Die Bedienung muss von Personen ausgeführt werden, die in die Funktionsweise der kompletten Anlage unterrichtet wurden.

Definition „Elektrofachkraft“

Eine Elektrofachkraft ist eine Person mit geeigneter fachlicher Ausbildung, Kenntnissen und Erfahrung, die die Gefahren von Elektrizität erkennen **und** vermeiden kann.

2.3 Elektrische Arbeiten

- Elektrische Arbeiten müssen von einer Elektrofachkraft durchgeführt werden.
- National gültige Richtlinien, Normen und Vorschriften sowie die Vorgaben der örtlichen Energieversorgungsunternehmen zum Anschluss an das lokale Stromnetz einhalten.
- Vor allen Arbeiten das Produkt vom Stromnetz trennen und gegen Wiedereinschalten sichern.

- Das Produkt muss geerdet werden.
- Defekte Kabel umgehend durch eine Elektrofachkraft austauschen lassen.
- Niemals das Regelmodul öffnen und niemals Bedienelemente entfernen.

2.4 Pflichten des Betreibers

Der Betreiber muss:

- Die Einbau- und Betriebsanleitung in der Sprache des Personals zur Verfügung stellen.
- Alle Arbeiten nur durch qualifiziertes Fachpersonal durchführen lassen.
- Die benötigte Ausbildung des Personals für die angegebenen Arbeiten sicherstellen.
- Das Personal über die Funktionsweise der Anlage unterrichten.
- Benötigte Schutzausrüstung zur Verfügung stellen und sicherstellen, dass das Personal die Schutzausrüstung trägt.
- Eine Gefährdung durch elektrischen Strom ausschließen.
- Gefährliche Bauteile (extrem kalt, extrem heiß, drehend usw.) mit einem bauseitigen Berührungsschutz ausstatten.
- Defekte Dichtungen und Anschlusskabel austauschen lassen.
- Leicht entzündliche Materialien grundsätzlich vom Produkt fernhalten.

Direkt am Produkt angebrachte Hinweise beachten und dauerhaft lesbar halten:

- Warn- und Gefahrenhinweise
- Typenschild
- Drehrichtungspfeil/Fließrichtungssymbol
- Beschriftung von Anschlüssen

Dieses Gerät kann von Kindern ab 8 Jahren und darüber sowie von Personen mit verringerten physischen, sensorischen oder mentalen

Fähigkeiten oder Mangel an Erfahrung und Wissen genutzt werden, wenn sie beaufsichtigt oder bezüglich des sicheren Gebrauchs des Geräts unterwiesen wurden und sie die daraus resultierenden Gefahren verstehen. Kinder dürfen nicht mit dem Gerät spielen. Reinigung und Benutzerwartung dürfen nicht von Kindern ohne Beaufsichtigung durchgeführt werden.

3 Transport und Lagerung

Bei Transport und Zwischenlagerung ist die Pumpe inkl. Verpackung gegen Feuchtigkeit, Frost und mechanische Beschädigungen zu schützen.



WARNUNG

Verletzungsgefahr durch aufgeweichte Verpackung!

Aufgeweichte Verpackungen verlieren ihre Festigkeit und können durch Herausfallen des Produkts zu Personenschäden führen.



WARNUNG

Verletzungsgefahr durch gerissene Kunststoffbänder!

Gerissene Kunststoffbänder an der Verpackung heben den Transportschutz auf. Das Herausfallen des Produkts kann zu Personenschäden führen.

3.1 Transportinspektion

Lieferung unverzüglich auf Schäden und Vollständigkeit prüfen. Gegebenenfalls sofort reklamieren.

3.2 Transport und Lagerbedingungen

- Nur an Motor oder Pumpengehäuse tragen.
- In Originalverpackung lagern.
- Lagerung der Pumpe mit horizontaler Welle und auf waagrechtem Untergrund. Auf das Verpackungssym-

bol  (Oben) achten.

- Bei Bedarf Hebezeug mit ausreichender Tragfähigkeit verwenden (Fig. I).
- Vor Feuchtigkeit und mechanischen Belastungen schützen.
- Zulässiger Temperaturbereich: $-20\text{ °C} \dots +70\text{ °C}$
- Relative Luftfeuchtigkeit: maximal 95 %
- Pumpe nach einem Einsatz (z. B. Funktionstest) sorgfältig trocknen und maximal 6 Monate lagern.

Trinkwasser-Zirkulationspumpen:

- Nach Entnahme des Produkts aus der Verpackung eine Verschmutzung oder Kontamination vermeiden.

4 Bestimmungsgemäße Verwendung und Fehlgebrauch

4.1 Bestimmungsgemäße Verwendung

Zur bestimmungsgemäßen Verwendung gehört auch die Einhaltung dieser Anleitung sowie der Angaben und Kennzeichnungen auf der Pumpe.

Jede darüber hinausgehende Verwendung gilt als Fehlgebrauch und führt zum Verlust jeglicher Haftungsansprüche.

Die Pumpen erfüllen nicht die Anforderungen der ATEX-Richtlinie und sind nicht für die Förderung explosiver oder leicht entflammbarer Medien geeignet!

Yonos MAXO plus (Heizungsanwendung)

Verwendung

Umwälzung von Medien in folgenden Anwendungsgebieten:

- Warmwasser-Heizungsanlagen
- Kühl- und Kaltwasserkreisläufe
- geschlossene industrielle Umwälzsysteme
- Solaranlagen

Zugelassene Medien

- Heizungswasser nach VDI 2035 Teil 1 und Teil 2
- Demineralisiertes Wasser nach VDI 2035-2, Kapitel „Wasserbeschaffenheit“
- Wasser-Glykol-Gemische, max. Mischungsverhältnis 1:1.

Bei Beimischungen von Glykol die Förderdaten der Pumpe entsprechend der höheren Viskosität, abhängig vom prozentualen Mischungsverhältnis, korrigieren.



HINWEIS

Andere Medien nur nach Freigabe durch WILO SE verwenden!

Zugelassene Temperaturen

- -20 °C ... +110 °C



WARNUNG

Gesundheitsgefahr durch nicht für Trinkwasser zugelassene Werkstoffe!

Aufgrund der eingesetzten Werkstoffe dürfen die Pumpen der Baureihe Wilo-Yonos MAXO plus nicht im Trinkwasser- oder Lebensmittelbereich eingesetzt werden.

Yonos MAXO-Z plus (Trinkwasseranwendung)

Verwendung

Die Umwälzpumpen der Baureihe Wilo-Yonos MAXO-Z plus sind durch Materialauswahl und Konstruktion, unter Berücksichtigung der Leitlinien des Umweltbundesamts (UBA), speziell auf die Betriebsverhältnisse in Trinkwasser-Zirkulationssystemen abgestimmt.

Zugelassene Medien

- Trinkwasser gem. EG-Trinkwasserrichtlinie.

- Saubere, nicht aggressive dünnflüssige Medien gemäß nationalen Trinkwasserverordnungen.

VORSICHT

Sachschäden durch chemische Desinfektionsmittel!

Chemische Desinfektionsmittel können zu Werkstoffschäden führen.

- Vorgaben des DVGW-W 551-3 einhalten! **Oder:**
- Pumpe für die Dauer der chemischen Desinfektion ausbauen!

Zugelassene Temperaturen

- 0 °C ... +80 °C

4.2 Fehlgebrauch

Die Betriebssicherheit des gelieferten Produkts ist nur bei bestimmungsgemäßer Verwendung gewährleistet. Jede darüber hinausgehende Verwendung gilt als Fehlgebrauch und führt zum Verlust jeglicher Haftungsansprüche.

Die im Katalog/Datenblatt angegebenen Grenzwerte dürfen niemals unter- oder überschritten werden.

Fehlgebrauch der Pumpe kann zu gefährlichen Situationen und zu Schäden führen:

- Niemals andere Fördermedien einsetzen.
- Grundsätzlich leicht entzündliche Materialien/Medien vom Produkt fernhalten.
- Niemals Unbefugte Arbeiten ausführen lassen.
- Niemals außerhalb der angegebenen Verwendungsgrenzen betreiben.
- Niemals eigenmächtige Umbauten vornehmen.
- Niemals mit Phasenanschnittsteuerung betreiben.
- Ausschließlich autorisiertes Wilo-Zubehör und Originalersatzteile verwenden.

4.3 Sicherheitshinweise

Elektrischer Strom



GEFAHR

Stromschlag!

Die Pumpe wird elektrisch betrieben. Bei Stromschlag besteht Lebensgefahr!

- Arbeiten an elektrischen Komponenten nur durch Elektrofachkräfte ausführen lassen.
- Vor allen Arbeiten Spannungsversorgung (gegebenenfalls auch an SSM) abschalten und gegen Wiedereinschalten sichern. Wegen noch vorhandener personengefährdender Berührungsspannung dürfen die Arbeiten am Regelmodul erst nach Ablauf von 5 Minuten begonnen werden.
- Regelmodul niemals öffnen und Bedienelemente niemals entfernen.
- Pumpe ausschließlich mit intakten Bauteilen und Anschlussleitungen betreiben.

Magnetfeld



GEFAHR

Lebensgefahr durch Magnetfeld!

Der Permanentmagnetrotor im Inneren der Pumpe kann bei Demontage für Personen mit medizinischen Implantaten (z.B. Herzschrittmacher) lebensgefährlich sein.

- Rotor niemals herausnehmen.

Heiße Komponenten



WARNUNG

Verbrennungsgefahr durch heiße Oberflächen!

Pumpengehäuse und Nassläufermotor können heiß werden und bei Berührung zu Verbrennungen führen.

- Im Betrieb nur das Regelmodul berühren.
- Pumpe vor allen Arbeiten abkühlen lassen.

5 Beschreibung der Pumpe

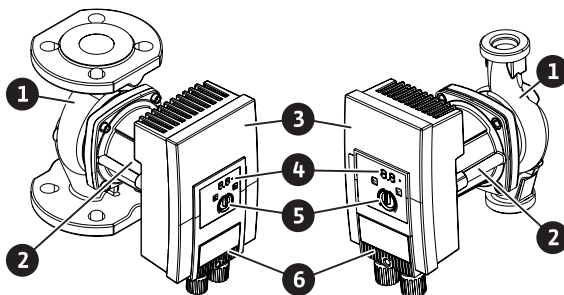


Fig. 1: Übersicht Pumpe

Pos.	Bezeichnung
1	Pumpengehäuse
2	Motor
3	Regelmodul
4	LED-Anzeige und Störmelde-LED
5	Bedienknopf
6	Stecker

Tab. 1: Beschreibung der Pumpe

Die Hocheffizienzpumpen Wilo-Yonos MAXO plus und Wilo-Yonos MAXO-Z plus in der Ausführung Einzelpumpe mit Flansch- oder Rohrverschraubungsanschluss sind Nassläuferpumpen mit Permanentmagnetrotor und integrierter Differenzdruckregelung.

Auf dem Motorgehäuse befindet sich ein Regelmodul (Fig.1 Pos.3) welches die Pumpe regelt und eine SSM-Schnittstelle bereitstellt. Je nach ausgewählter Anwendung oder Regelungsfunktion wird auf Drehzahl oder Differenzdruck geregelt. Bei allen Differenzdruckregelungsfunktionen passt sich die Pumpe einem wechselnden Leistungsbedarf der Anlage ständig an.

Leistungsbegrenzung

Die Pumpe ist mit einer leistungsbegrenzenden Funktion ausgestattet, die vor Überlast schützt. Dies kann betriebsbedingt Einfluss auf die Förderleistung haben.

5.1 Zulässige Einbaulagen

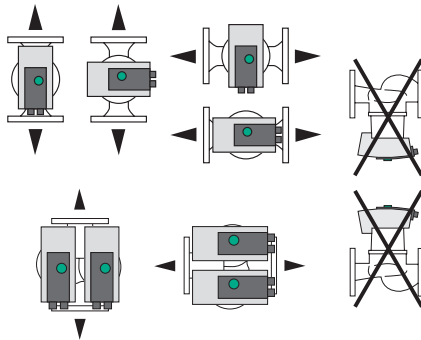


Fig. 2: Zulässige Einbaulagen

5.2 Typenschlüssel

Beispiel: Yonos MAXO-Z plus 40/0,5-12

Yonos MAXO plus	Pumpenbezeichnung
	Einzelpumpe (ohne Kennbuchstabe)
-Z	Einzelpumpe für Trinkwasser-Zirkulationssysteme
40	Flanschanschluss DN 40
0,5-12	0,5: Minimale Förderhöhe in m 12: Maximale Förderhöhe in m bei $Q = 0 \text{ m}^3/\text{h}$

5.3 Technische Daten

Technische Daten Yonos MAXO plus

Angabe	Wert
Zulässige Medientemperatur	-20 °C ... +110 °C
Zulässige Umgebungstemperatur	-20 °C ... +40 °C
Maximale relative Luftfeuchtigkeit	≤ 95 %

Angabe	Wert
Netzspannung	1~ 230 V +/- 10 % 50/60 Hz
Fehlerstrom ΔI	$\leq 3,5$ mA
Elektromagnetische Verträglichkeit	Störaussendung nach: EN 61800-3:2004+A1:2012 / Wohnbereich (C1) Störfestigkeit nach: EN 61800-3:2004+A1:2012 / Industriebereich (C2)
Emissions-Schalldruckpegel	< 52 dB(A)
Energieeffizienzindex (EEI)	siehe Typenschild
Temperaturklasse	TF110 (siehe IEC60335-2-51)
Verschmutzungsgrad	2 (IEC 60664-1)
Max. zulässiger Betriebsdruck	PN 6/10

Weitere Angaben siehe Typenschild und Katalog.

Technische Daten Yonos MAXO-Z plus

Angabe	Wert
Zulässige Medientemperatur	0 °C ... +80 °C (kurzzeitig (2h): +110 °C)
Zulässige Umgebungstemperatur	0 °C ... +40 °C
Maximale relative Luftfeuchtigkeit	≤ 95 %
Netzspannung	1~ 230 V +/- 10 % 50/60 Hz
Fehlerstrom ΔI	$\leq 3,5$ mA
Elektromagnetische Verträglichkeit	Störaussendung nach: EN 61800-3:2004+A1:2012 / Wohnbereich (C1) Störfestigkeit nach: EN 61800-3:2004+A1:2012 / Industriebereich (C2)
Emissions-Schalldruckpegel	< 52 dB(A)
Energieeffizienzindex (EEI)	siehe Typenschild
Temperaturklasse	TF80 (siehe IEC60335-2-51)
Verschmutzungsgrad	2 (IEC 60664-1)
Max. zulässiger Betriebsdruck	PN 6/10

Weitere Angaben siehe Typenschild und Katalog.

5.4 Mindestzulaufdruck

Nennweite	Medientemperatur		
	-20 °C bis +50 °C 0 °C bis +50 °C ¹⁾	bis +95 °C	bis +110 °C
G 1½	0,3 bar	1,0 bar	1,6 bar
G 2	0,3 bar	1,0 bar	1,6 bar
DN 32	0,3 bar	1,0 bar	1,6 bar
DN 40	0,5 bar	1,2 bar	1,8 bar
DN 50	0,5 bar	1,2 bar	1,8 bar
DN 65	0,7 bar	1,5 bar	2,3 bar
DN 80	0,7 bar	1,5 bar	2,3 bar
DN 100	0,7 bar	1,5 bar	2,3 bar

Tab. 2: Mindestzulaufdruck

¹⁾Yonos MAXO-Z plus



HINWEIS

Gültig bis 300 m über dem Meeresspiegel. Für höhere Lagen +0,01 bar/100 m.

Bei höheren Medientemperaturen, Fördermedien geringerer Dichte, höheren Strömungswiderständen oder geringerem Luftdruck, Werte entsprechend anpassen.

Die maximale Installationshöhe beträgt 2000 Meter über NN.

5.5 Lieferumfang

- Pumpe
- 8x Unterlegscheibe M12 (nur Flanscpumpe)
- 8x Unterlegscheibe M16 (nur Flanscpumpe)
- 2x Flachdichtung (nur Rohrverschraubungspumpe)
- Wärmedämmschale
- Einbau- und Betriebsanleitung

5.6 Zubehör

- Wilo-Connect Modul Yonos MAXO
- Wilo-Control zur Anzeige des Differenzdrucks

Detaillierte Auflistung siehe Katalog.

5.7 Funktionserweiterung

Das Wilo-Connect Modul Yonos MAXO als nachrüstbares Steckmodul (Zubehör) erweitert die Pumpenfunktionen um:

- Sammelbetriebsmeldung SBM als potentialfreien Schließer
- Steuereingang „Vorrang Aus“ („Ext.-Aus“) für potentialfreien Öffner
- Haupt-/Reservebetrieb mit laufzeitabhängiger Umschaltung für Doppelpumpenbetrieb

Technische Details siehe Betriebsanleitung Wilo-Connect Modul Yonos MAXO.

6 Installation

6.1 Personalqualifikation

- Montage-/Demontearbeiten: Die Fachkraft muss im Umgang mit den notwendigen Werkzeugen und erforderlichen Befestigungsmaterialien ausgebildet sein.

6.2 Pflichten des Betreibers

- Nationale und regionale Vorschriften beachten!
- Lokal gültige Unfallverhütungs- und Sicherheitsvorschriften der Berufsgenossenschaften beachten.
- Schutzausrüstung zur Verfügung stellen und sicherstellen, dass das Personal die Schutzausrüstung trägt.
- Alle Vorschriften zum Arbeiten mit schweren Lasten beachten.

6.3 Sicherheit



WARNUNG

Verbrennungsgefahr durch heiße Oberflächen!

Pumpengehäuse und Nassläufermotor können heiß werden und bei Berührung zu Verbrennungen führen.

- Im Betrieb nur das Regelmodul berühren.
- Pumpe vor allen Arbeiten abkühlen lassen.



WARNUNG

Verbrühungsgefahr durch heiße Fördermedien!

Heiße Fördermedien können zu Verbrühungen führen.

Vor dem Einbau oder Ausbau der Pumpe oder dem Lösen der Gehäuseschrauben Folgendes beachten:

- Heizungssystem vollständig abkühlen lassen.
- Absperrarmaturen schließen oder Heizungssystem entleeren.



GEFAHR

Lebensgefahr durch herunterfallende Teile!

Die Pumpe selbst und Teile der Pumpe können ein sehr hohes Eigengewicht aufweisen. Durch herunterfallende Teile besteht die Gefahr von Schnitten, Quetschungen, Prellungen oder Schlägen, die bis zum Tod führen können.

- Immer geeignete Schutzausrüstung (z. B. Helm, Handschuhe) tragen.
- Immer geeignete Hebelmittel verwenden und Teile gegen Herabfallen sichern.
- Niemals unter schwebenden Lasten aufhalten.
- Bei Lagerung und Transport sowie vor allen Installations- und Montagearbeiten für eine sichere Lage und einen sicheren Stand der Pumpe sorgen.

6.4 Installation vorbereiten

1. Die Rohrleitungen mit geeigneten Vorrichtungen an Boden, Decke oder Wand befestigen, sodass die Pumpe nicht das Gewicht der Rohrleitung trägt.
2. Bei Einbau im Vorlauf offener Systeme den Sicherheitsvorlauf vor der Pumpe abzweigen (EN 12828).
3. Pumpe an gut zugänglicher Stelle montieren, sodass eine spätere Prüfung oder ein Austausch leicht möglich ist.
4. Alle Schweiß- und Lötarbeiten abschließen.
5. System spülen.
6. Absperrarmaturen vor und hinter der Pumpe vorsehen.
7. Ein- und Auslaufstrecken vor und hinter der Pumpe einhalten.
8. Sicherstellen, dass die Pumpe frei von mechanischen Spannungen montiert werden kann.
9. 10 cm Abstand um das Regelmodul vorsehen, damit es nicht überhitzt.
10. Zulässige Einbaulagen beachten.

Installation innerhalb eines Gebäudes

Pumpe in einem trockenen, gut belüfteten und – gemäß der Schutzart (siehe Typenschild der Pumpe) – staubfreiem Raum installieren.

VORSICHT

Über-/Unterschreitung der zulässigen Umgebungstemperatur!

Bei Übertemperaturen schaltet das Regelmodul ab!

- Für ausreichende Belüftung/Beheizung sorgen!
- Regelmodul und Pumpe niemals mit Gegenständen abdecken!
- Zulässige Umgebungstemperaturen beachten (siehe Tabelle „Technische Daten“ [► 17]).

Installation außerhalb eines Gebäudes (Außenaufstellung)

- Zulässige Umgebungsbedingungen und Schutzart beachten.
- Pumpe in einem Gehäuse als Wetterschutz installieren. Zulässige Umgebungstemperaturen beachten (siehe Tabelle „Technische Daten“).
- Pumpe gegen Witterungseinflüsse wie direkte Sonneneinstrahlung, Regen, Schnee schützen.

- Die Pumpe so schützen, dass die Kondensatablaufnuten frei von Verschmutzungen bleiben.
- Bildung von Kondensatwasser durch geeignete Maßnahmen verhindern.

6.5 Montieren

- Spannungsfreie Montage mit waagrecht liegender Pumpenwelle durchführen!
- Sicherstellen, dass eine Installation der Pumpe mit korrekter Durchflussrichtung möglich ist: Auf Fließrichtungssymbol am Pumpengehäuse achten! (Fig. II)
- Installation der Pumpe nur in zulässiger Einbaulage! (Siehe Kapitel „Zulässige Einbaulagen“)

6.5.1 Rohrverschraubungspumpe montieren



WARNUNG

Verbrennungsgefahr durch heiße Oberflächen!

Die Rohrleitung kann heiß werden und bei Berührung zu Verbrennungen führen.

- Heizungssystem vor allen Arbeiten abkühlen lassen.
- Schutzhandschuhe tragen.

Montageschritte

1. Passende Rohrverschraubungen installieren.
2. Absperrarmaturen vor und hinter der Pumpe schließen (Fig. III).
3. Pumpe mit den mitgelieferten Flachdichtungen einsetzen.
4. Pumpe mit den Überwurfmuttern verschrauben. Dabei ausschließlich an den Schlüsselflächen am Pumpengehäuse gegenhalten (Fig. IV).
5. Absperrarmaturen vor und hinter der Pumpe öffnen (Fig. V).
6. Dichtigkeit prüfen.

6.5.2 Flanscpumpe montieren



WARNUNG

Verbrennungsgefahr durch heiße Oberflächen!

Die Rohrleitung kann heiß werden und bei Berührung zu Verbrennungen führen.

- Heizungssystem vor allen Arbeiten abkühlen lassen.
- Schutzhandschuhe tragen.



WARNUNG

Verletzungs- und Verbrühungsgefahr durch unsachgemäße Installation!

Bei unsachgemäßer Installation kann die Flanschverbindung beschädigt und undicht werden. Verbrühungsgefahr durch austretendes heißes Medium!

- Niemals zwei Kombiflansche miteinander verbinden!

- Pumpen mit Kombiflansch sind nicht für Betriebsdrücke PN 16 zugelassen!
- Die Verwendung von Sicherungselementen (z.B. Federringe) kann zu Undichtigkeiten in der Flanschverbindung führen. Sie sind deshalb nicht zulässig. Zwischen dem Schrauben-/Mutterkopf und dem Kombiflansch beiliegende Unterlegscheiben (Lieferumfang) verwenden!
- Die zulässigen Anzugsdrehmomente gemäß folgender Tabelle dürfen auch bei Verwendung von Schrauben mit höherer Festigkeit (≥ 4.6) nicht überschritten werden, da sonst Absplitterungen im Kantenbereich der Langlöcher auftreten können. Dadurch verlieren die Schrauben ihre Vorspannung und die Flanschverbindung kann undicht werden. Verbrühungsgefahr!
- Ausreichend lange Schrauben verwenden. Das Gewinde der Schraube muss mindestens einen Gewindegang aus der Schraubenmutter herausragen.
- Leckageprüfung bei größtmöglichem zulässigen Betriebsdruck durchführen!

Schrauben und Anzugsdrehmomente

Flanschpumpe PN 6

	DN 32	DN 40	DN 50
Schraubendurchmesser	M 12	M 12	M 12
Festigkeitsklasse	$\geq 4,6$	$\geq 4,6$	$\geq 4,6$
Anzugsdrehmoment	40 Nm	40 Nm	40 Nm
Schraubenlänge	≥ 55 mm	≥ 55 mm	≥ 60 mm

	DN 65	DN 80	DN 100
Schraubendurchmesser	M 12	M16	M16
Festigkeitsklasse	$\geq 4,6$	$\geq 4,6$	$\geq 4,6$
Anzugsdrehmoment	40 Nm	95 Nm	95 Nm
Schraubenlänge	≥ 60 mm	≥ 70 mm	≥ 70 mm

Flanschpumpe PN 10

	DN 32	DN 40	DN 50
Schraubendurchmesser	M 16	M 16	M 16
Festigkeitsklasse	$\geq 4,6$	$\geq 4,6$	$\geq 4,6$
Anzugsdrehmoment	95 Nm	95 Nm	95 Nm
Schraubenlänge	≥ 60 mm	≥ 60 mm	≥ 65 mm

	DN 65	DN 80	DN 100
Schraubendurchmesser	M 16	M 16	M 16
Festigkeitsklasse	$\geq 4,6$	$\geq 4,6$	$\geq 4,6$
Anzugsdrehmoment	95 Nm	95 Nm	95 Nm
Schraubenlänge	≥ 65 mm	≥ 70 mm	≥ 70 mm

Montageschritte

1. Absperrarmaturen vor und hinter der Pumpe schließen (Fig. III).

2. Pumpe zusammen mit zwei geeigneten Flachdichtungen so in die Rohrleitung einsetzen, dass die Flansche an Pumpenein- und -auslass verschraubt werden können (Fig. VI).
Fließrichtung beachten! Das Fließrichtungssymbol auf dem Pumpengehäuse muss in Fließrichtung zeigen.
3. Flansche mit geeigneten Schrauben und den mitgelieferten Unterlegscheiben in zwei Schritten über Kreuz miteinander verschrauben (Fig. VII). Vorgegebene Anzugsdrehmomente beachten!
4. Absperrarmaturen vor und hinter der Pumpe öffnen (Fig. V).
5. Dichtigkeit prüfen.

6.5.3 Ausrichten des Motorkopfs

Je nach Einbaulage muss der Motorkopf ausgerichtet werden (Fig. VIII).

1. Zulässige Einbaulagen prüfen (siehe Kapitel „Zulässige Einbaulagen“).
2. Motorkopf lösen und vorsichtig drehen.
⇒ Motorkopf nicht aus dem Pumpengehäuse entnehmen.
3. Anschließend Motorbefestigungsschrauben über Kreuz anziehen. Anzugsdrehmomente beachten!

VORSICHT

Leckage!

Schäden an der Dichtung führen zu Leckage.

- Dichtung nicht entnehmen.
- Beschädigte Dichtung auswechseln.

Schraube	Anzugsdrehmoment in Nm
M6x18	10
M6x22	10
M10x30	18–20

Tab. 3: Anzugsdrehmomente der Motorbefestigungsschrauben

6.5.4 Dämmen

Isolierung der Pumpe in Heizungsanlagen und Trinkwasserzirkulations-Anwendungen



WARNUNG

Verbrennungsgefahr durch heiße Oberflächen!

Die gesamte Pumpe kann sehr heiß werden. Beim Nachrüsten der Isolierung im laufenden Betrieb besteht Verbrennungsgefahr!

- Pumpe vor allen Arbeiten abkühlen lassen.

Beide Halbschalen der Wärmeisolierung vor Inbetriebnahme um das Pumpengehäuse legen und zusammendrücken. Dazu vorab die vier Kunststoffdübel (Lieferumfang) in die Bohrungen einer Halbschale montieren.



HINWEIS

Die im Lieferumfang enthaltenen Wärmedämmschalen sind nur in Heizungs- und Trinkwasserzirkulations-Anwendungen mit Medientemperatur > 20 °C zulässig!

Einzelumpen können für den Einsatz in Kälte- und Klimaanwendungen mit handelsüblichen diffusionsdichten Dämmmaterialien gedämmt werden.

VORSICHT

Elektrischer Defekt!

Ansteigendes Kondensat im Motor kann zu einem elektrischen Defekt führen.

- Das Pumpengehäuse nur bis zur Trennfuge zum Motor isolieren!
- Kondensatablauföffnungen frei lassen, damit im Motor entstehendes Kondensat ungehindert abfließen kann! (Fig. IX)

7 Elektrischer Anschluss

Elektrischen Anschluss ausschließlich durch eine qualifizierte Elektrofachkraft und gemäß geltenden Vorschriften vornehmen!

Sicherheitsrelevante Informationen aus anderen Kapiteln unbedingt beachten!



GEFAHR

Lebensgefahr durch Stromschlag!

Bei Berührung spannungsführender Teile besteht unmittelbare Lebensgefahr!

Besonders Personen, die medizinische Hilfsmittel wie Herzschrittmacher, Insulinpumpen, Hörgeräte, Implantate oder ähnliches verwenden, sind gefährdet.

Tod, schwere Körperverletzung und Sachschäden können die Folge sein.

Für diese Personen ist in jedem Fall eine arbeitsmedizinische Beurteilung erforderlich!

Das Anlegen einer falschen Spannung an SELV-Leitungen führt zu falscher Spannung an allen Pumpen und bauseitigen Geräten der Gebäudeautomation, die an der SELV-Leitung angeschlossen sind.

- Vor allen Arbeiten Spannungsversorgung trennen und gegen Wiedereinschalten sichern.
 - Wegen noch vorhandener personengefährdender Berührungsspannung dürfen die Arbeiten am Regelmodul erst nach Ablauf von 5 Minuten begonnen werden!
- Alle Anschlüsse (auch potentialfreie Kontakte) auf Spannungsfreiheit prüfen.
- Die Pumpe nur mit montiertem Regelmodul anschließen oder betreiben.
- Niemals das Regelmodul öffnen und niemals Einstell- und Bedienelemente entfernen.
- Niemals Pumpe bei beschädigtem Regelmodul/Wilo-Stecker in Betrieb nehmen!
- Niemals eine falsche Spannung anlegen.

7.1 Anforderungen



HINWEIS

National gültige Richtlinien, Normen und Vorschriften sowie die Vorgaben der örtlichen Energieversorgungsunternehmen einhalten!

VORSICHT

Falscher Anschluss

Falscher Anschluss der Pumpe führt zu Schäden an der Elektronik.

- Stromart und Spannung auf dem Typenschild beachten.
- An 230 V Niederspannungsnetze anschließen. Bei Anschluss an IT-Netze (Isolet Terre Netzform) unbedingt sicherstellen, dass die Spannung zwischen den Außenleitern (L1-L2, L2-L3, L3-L1 → Fig. 3) 230 V nicht überschreitet.
Im Fehlerfall (Erdschluss) darf die Spannung zwischen Außenleiter und PE 230 V nicht überschreiten.
- Bei externer Schaltung der Pumpe eine Taktung der Spannung (z. B. Phasenanschnittsteuerung) deaktivieren.
- Das Schalten der Pumpe über Triacs/Halbleiterrelais im Einzelfall prüfen.
- Bei Abschaltung mit bauseitigem Netzrelais: Nennstrom ≥ 10 A, Nennspannung 250 V AC
- Schalthäufigkeit berücksichtigen:
 - Ein-/Ausschaltungen über Netzspannung $\leq 100/24$ h
 - $\leq 20/h$ bei einer Schaltfrequenz von 1 min zwischen Ein-/Ausschaltungen über Netzspannung
- Bei Einsatz einer Fehlerstrom-Schutzeinrichtung (RCD) wird empfohlen, einen RCD-Typ A (pulsstromsensitiv) zu verwenden. Dabei die Einhaltung der Regeln zur Koordination elektrischer Betriebsmittel in der elektrischen Installation prüfen und gegebenenfalls den RCD hierauf anpassen.
- Ableitstrom $I_{\text{eff}} \leq 3,5$ mA je Pumpe berücksichtigen.
- Elektrischen Anschluss über eine feste Anschlussleitung mit einer Steckvorrichtung oder einem allpoligen Schalter mit mindestens 3 mm Kontaktöffnungsweite herstellen (VDE 0700/Teil 1).
- Zum Schutz vor Leckagewasser und zur Zugentlastung an der Kabelverschraubung eine Anschlussleitung mit ausreichendem Außendurchmesser verwenden (siehe Kapitel „Anschließen“).
- Bei Medientemperaturen über 90° C eine wärmebeständige Anschlussleitung verwenden.
- Anschlussleitung so verlegen, dass sie weder Rohrleitungen noch Pumpe berührt.

7.2 Anschlussmöglichkeiten

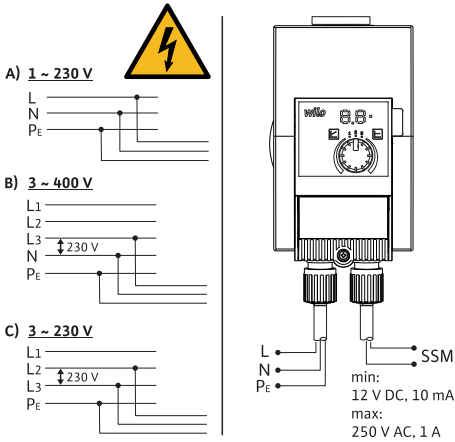


Fig. 3: Anschlussmöglichkeiten

Die Pumpe kann an Netze mit folgenden Spannungswerten angeschlossen werden:

- 1~ 230 V
- 3~ 400 V mit Nullleiter
- 3~ 400 V ohne Nullleiter (Netztrafo vorschalten)
- 3~ 230 V

7.3 Einzelpumpen als Doppelpumpeninstallation

Nur als Haupt- und Reservepumpe mit automatischer Störumschaltung betreiben:

1. Beide Motoren einzeln anschließen und absichern.
2. Separates Schaltgerät vorsehen (z.B.: Wilo-Connect Modul Yonos MAXO (Zubehör)).
3. Identische Einstellungen vornehmen.

7.4 Sammelstörmeldung (SSM)

Der Kontakt der Sammelstörmeldung (potentialfreier Öffner) kann an eine Gebäudeautomation angeschlossen werden. Der interne Kontakt ist in folgenden Fällen geschlossen:

- Die Pumpe ist stromlos.
- Es liegt keine Störung vor.
- Das Regelmodul ist ausgefallen.



GEFAHR

Lebensgefahr durch Stromschlag!

Lebensgefahr durch Spannungsübertragung, wenn Netz und SSM-Leitung gemeinsam in einem 5-adrigen Kabel geführt werden.

- SSM-Leitung nicht an Schutzkleinspannung anschließen.

Anschlusswerte

- Minimal zulässig: 12 V DC, 10 mA

- Maximal zulässig: 250 V AC, 1 A, AC 1
Bei Anschluss der SSM-Leitung an Netzpotenzial:
- Phase SSM = Phase L1

7.5 Anschließen



GEFAHR

Lebensgefahr durch Stromschlag!

Bei Berührung spannungsführender Teile besteht unmittelbare Lebensgefahr.

- Elektrischen Anschluss ausschließlich durch eine qualifizierte Elektrofachkraft und gemäß geltenden Vorschriften vornehmen!
- Vor allen Arbeiten Spannungsversorgung trennen und gegen Wiedereinschalten sichern.

1. Kabel gemäß Angaben in der Abbildung (Fig. X) vorbereiten.
2. Schraube im Stecker herausschrauben (Fig. XI).
3. Stecker abnehmen.
4. Kabeldurchführungen abschrauben (Fig. XII).
5. Stecker aufklappen.
6. Verschlussgummi der Kabeldurchführungen mit einem kleinen Schraubendreher herausstoßen (Fig. XIII).
7. Kabel durch die Kabeldurchführungen zu den Anschlussbuchsen führen.
8. Kabel lagerichtig anschließen (Fig. XIV).
9. Stecker schließen und Kabeldurchführungen aufschrauben (Fig. XV).
10. Stecker aufstecken und mit Schraube befestigen (Fig. XVI).
11. Spannungsversorgung herstellen.

8 In Betrieb nehmen

8.1 Entlüften

1. System sachgerecht füllen und entlüften.
- Die Pumpe entlüftet selbständig.

8.2 Spülen

VORSICHT

Sachschäden!

Bei Verwendung von Fördermedien mit Zusatzstoffen können Sachschäden durch Anreicherung chemischer Stoffe entstehen.

- Anlage vor Inbetriebnahme spülen.
- Bevor ein Fördermedium neu eingefüllt, nachgefüllt oder gewechselt wird, Pumpe spülen.
- Vor Druckwechselspülungen Pumpe ausbauen.
- Keine chemischen Spülungen durchführen.

8.3 Betriebsmodus wählen

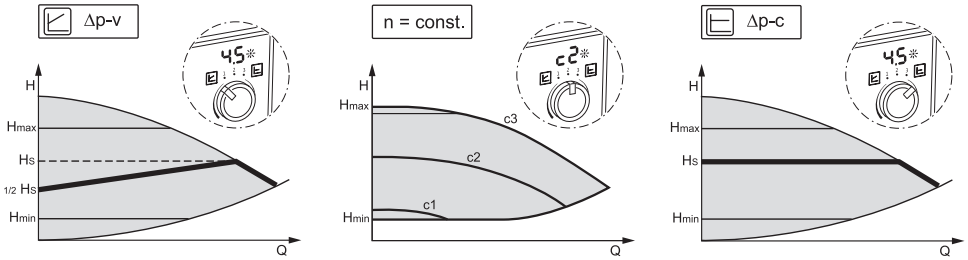


Fig. 4: Betriebsmodus wählen

Regelungsart	Beschreibung
Differenzdruck variabel $\Delta p-v$	Die Regelung verändert den von der Pumpe einzuhaltenden Differenzdruck-Sollwert linear zwischen reduziertem Differenzdruck H und H_{Soll} . Der geregelte Differenzdruck H nimmt mit der Fördermenge ab oder zu.
Drehzahl konstant $n = \text{const.}$	Die Drehzahl der Pumpe wird auf einer eingestellten konstanten Drehzahl gehalten.
Differenzdruck konstant $\Delta p-c$	Die Regelung hält den von der Pumpe erzeugten Differenzdruck über den zulässigen Förderstrombereich konstant auf dem eingestellten Differenzdruck-Sollwert H_{Soll} bis zur Maximalkennlinie.

Auswahl Regelungsart im Heizungsbetrieb

Anlagentyp	Systembedingungen	Empfohlene Regelungsart
Heizungs-/Lüftungs-/Klimaanlagen mit Widerstand im Übergabeteil (Raumheizkörper und Thermostatventile) $\leq 25\%$ des Gesamtwiderstands	<ul style="list-style-type: none"> Zweirohrsysteme mit Thermostat-/Zonenventilen und kleiner Verbraucherautorität: <ul style="list-style-type: none"> $HN > 4$ m sehr lange Ventilleitungen stark eingedrosselte Strangabsperrventile Strang-Differenzdruckregler hohe Druckverluste in den Anlagenteilen, die vom Gesamtvolumenstrom durchfließen werden (Kessel, Kältemaschine, evtl. Wärmetauscher, Verteilleitungen bis zum ersten Abzweig) Primärkreise mit hohen Druckverlusten 	$\Delta p-v$
Heizungs-/Lüftungs-/Klimaanlagen	<ul style="list-style-type: none"> Konstanter Volumenstrom Heißwasserpriorität (c3) Manuelle Nachtabsenkung über Drehzahlstufeneinstellung (c1) 	Drehzahl konstant (c1, c2, c3)

Anlagentyp	Systembedingungen	Empfohlene Regelungsart
Heizungs-/Lüftungs-/Klimaanlagen mit Widerstand im Erzeuger-/Verteilkreis $\leq 25\%$ des Widerstands im Übergabeteil (Raumheizkörper und Thermostatventile)	<ul style="list-style-type: none"> • Zweirohrsysteme mit Thermostat-/Zonenventilen und hoher Verbraucherautorität: <ul style="list-style-type: none"> – $HN \leq 2\text{ m}$ – Umgebaute Schwerkraftanlagen – Umrüstung auf große Temperaturspeicher (z.B. Fernwärme) – geringe Druckverluste in den Anlagenteilen, die vom Gesamtvolumenstrom durchflossen werden (Kessel, Kältemaschine, evtl. Wärmetauscher, Verteilleitungen bis zum ersten Abzweig) • Primärkreise mit kleinen Druckverlusten • Fußbodenheizungen mit Thermostat- und Zonenventilen • Einrohranlagen mit Thermostat- und Strangabsperrventilen 	$\Delta p\text{-c}$

Auswahl Regelungsart im Trinkwasserbetrieb

Anlagentyp	Systembedingungen	Empfohlene Regelungsart
Trinkwasser-Zirkulationssysteme	Trinkwasser-Zirkulationssysteme mit thermostatisch regelnden Strangabsperrarmaturen	$\Delta p\text{-v}$
Trinkwasser-Zirkulationssysteme	Konstanter Volumenstrom	Drehzahl konstant (c1, c2, c3)
Trinkwasser-Zirkulationssysteme	Trinkwasser-Zirkulationssysteme mit thermostatisch regelnden Strangabsperrarmaturen. <ul style="list-style-type: none"> • Der Differenzdruck wird konstant auf dem eingestellten Differenzdruck-Sollwert H gehalten. Empfehlung bei Anlagen mit Strangregulierventilen	$\Delta p\text{-c}$

8.4 Betriebsmodus und Pumpenleistung einstellen

Werkseinstellung Heizungspumpe

Die Pumpen werden in der Regelungsart $\Delta p\text{-v}$ ausgeliefert. Die Sollförderhöhe ist auf $\frac{1}{2}$ der maximalen Sollförderhöhe (siehe Pumpendaten im Katalog) voreingestellt. Je nach Anlagenvoraussetzung Betriebsmodus und Pumpenleistung anpassen.

Werkseinstellung Trinkwasserpumpe

Die Pumpen werden in der Regelungsart $\Delta p\text{-c}$ ausgeliefert. Die Sollförderhöhe ist auf $\frac{1}{2}$ der maximalen Sollförderhöhe (siehe Pumpendaten im Katalog) voreingestellt. Je nach Anlagenvoraussetzung Betriebsmodus und Pumpenleistung anpassen.

Einstellungen vornehmen

In der Planung wird die Anlage auf einen bestimmten Betriebspunkt (hydraulischer Volllastpunkt bei errechnetem maximalem Heizleistungsbedarf oder Gesamtwiderstand des Trinkwasser-Rohrnetzes) ausgelegt. Bei Inbetriebnahme die Pumpenleistung (Förderhöhe) entsprechend dem Betriebspunkt einstellen. Alternativ Betriebsmodus mit konstanter Drehzahl auswählen:

1. Gewünschten Betriebsmodus mit Bedienknopf einstellen.
 - ▶ Die LED-Anzeige zeigt den Betriebsmodus (c1, c2, c3) oder den eingestellten Sollwert in m (bei Δp -c, Δp -v) an.
1. Sollwert durch Drehen des Bedienknopfs einstellen (nur bei Δp -c, Δp -v).



HINWEIS

Der Sollwert wird an der LED-Anzeige in 0,5 m-Schritten (bei Sollförderhöhe < 10 m) oder in 1 m-Schritten (bei Sollförderhöhe > 10 m) angezeigt. Zwischenschritte sind möglich, werden aber nicht angezeigt.

9 Wartung

9.1 Außerbetriebnahme

Für Wartungs-/Reparaturarbeiten oder Demontage muss die Pumpe außer Betrieb genommen werden.



GEFAHR

Lebensgefahr durch Stromschlag!

Bei Arbeiten an elektrischen Geräten besteht Lebensgefahr durch Stromschlag.

- Arbeiten an elektrischen Bauteilen nur durch Elektrofachkräfte ausführen lassen!
- Pumpe allpolig spannungsfrei schalten und gegen unbefugtes Wiedereinschalten sichern!
- Immer Spannungsversorgung von Pumpe und gegebenenfalls SSM abschalten!
 - Wegen noch vorhandener personengefährdender Berührungsspannung dürfen die Arbeiten am Modul erst nach Ablauf von 5 Minuten begonnen werden!
- Prüfen, ob alle Anschlüsse (auch potentialfreie Kontakte) spannungsfrei sind!
- Auch im spannungsfrei geschalteten Zustand kann die Pumpe durchströmt werden. Der angetriebene Rotor induziert eine berührungsgefährliche Spannung, die an den Motorkontakten anliegt. Vorhandene Absperrearmaturen vor und hinter der Pumpe schließen!
- Bei beschädigtem Regelmodul/Wilo-Stecker die Pumpe nicht in Betrieb nehmen!
- Bei unzulässigem Entfernen von Bedienelementen am Regelmodul besteht die Gefahr eines Stromschlags bei Berührung innenliegender elektrischer Bauteile!



WARNUNG

Verbrennungsgefahr bei Berührung der Pumpe/Anlage

Je nach Betriebszustand der Pumpe und der Anlage (Temperatur des Fördermediums) kann die gesamte Pumpe sehr heiß werden.

- Anlage und Pumpe auf Raumtemperatur abkühlen lassen!

9.2 Demontage/Montage

Vor jeder Demontage/Montage sicherstellen, dass das Kapitel „Außerbetriebnahme“ berücksichtigt wurde!



WARNUNG

Verbrennungsgefahr bei Berührung der Pumpe/Anlage

Je nach Betriebszustand der Pumpe und der Anlage (Temperatur des Fördermediums) kann die gesamte Pumpe sehr heiß werden.

- Anlage und Pumpe auf Raumtemperatur abkühlen lassen!



WARNUNG

Verbrühungsgefahr durch heiße Fördermedien!

Das Fördermedium steht unter hohem Druck und kann sehr heiß sein.

Vor dem Einbau oder Ausbau der Pumpe oder dem Lösen der Gehäuseschrauben Folgendes beachten:

- Heizungssystem vollständig abkühlen lassen.
- Absperrarmaturen schließen oder Heizungssystem entleeren.
- Abgesperrten Anlagenzweig entleeren!
- Bei fehlenden Absperrarmaturen Anlage entleeren!
- Herstellerangaben und Sicherheitsdatenblätter zu möglichen Zusatzstoffen in der Anlage beachten!

Nationale Vorschriften zur Unfallverhütung sowie interne Arbeits-, Betriebs- und Sicherheitsvorschriften des Betreibers beachten.



WARNUNG

Verletzungsgefahr!

Nach dem Lösen der Befestigungsschrauben besteht Verletzungsgefahr durch Herabfallen des Motors/der Pumpe!

- Pumpe/Motor ggf. mit geeigneten Lastaufnahmemitteln gegen Herabfallen sichern!
- Geeignete Schutzausrüstung (z.B. Handschuhe) tragen!



GEFAHR

Lebensgefahr durch Magnetfeld!

Der Permanentmagnetrotor im Inneren der Pumpe kann bei Demontage für Personen mit medizinischen Implantaten (z.B. Herzschrittmacher) lebensgefährlich sein.

- Rotor niemals herausnehmen.
 - Wird die aus Laufrad, Lagerschild und Rotor bestehende Einheit aus dem Motor herausgezogen, sind besonders Personen, die medizinische Hilfsmittel wie Herzschrittmacher, Insulinpumpen, Hörgeräte, Implantate oder ähnliches verwenden, gefährdet. Tod, schwere Körperverletzung und Sachschäden können die Folge sein. Für diese Personen ist in jedem Fall eine arbeitsmedizinische Beurteilung erforderlich.
- Es besteht Quetschgefahr! Beim Herausziehen des Rotors aus dem Motor kann dieser durch das starke Magnetfeld schlagartig in seine Ausgangslage zurückgezogen werden.
 - Befindet sich der Rotor außerhalb des Motors, können magnetische Gegenstände schlagartig angezogen werden. Dies kann Körperverletzungen und Sachschäden zur Folge haben.
- Elektronische Geräte können durch das starke Magnetfeld des Rotors in ihrer Funktion beeinträchtigt oder beschädigt werden.

Im zusammengebauten Zustand wird das Magnetfeld des Rotors im Eisenkreis des Motors geführt. Dadurch ist außerhalb der Maschine kein gesundheitsschädliches oder beeinträchtigendes Magnetfeld nachweisbar.

9.2.1 Demontage/Montage des Motors

Vor jeder Demontage/Montage des Motors sicherstellen, dass das Kapitel „Außerbetriebnahme“ berücksichtigt wurde!

- Vorhandene Absperrarmaturen vor und hinter der Pumpe schließen!
- Bei fehlenden Absperrarmaturen Anlage entleeren!

Demontage des Motors

1. Motorbefestigungsschrauben lösen und Motor aus der Zentrierung am Pumpengehäuse entnehmen.

VORSICHT

Sachschäden!

Wird bei Wartungs- oder Reparaturarbeiten der Motorkopf vom Pumpengehäuse getrennt:

- O-Ring zwischen Motorkopf und Pumpengehäuse ersetzen!
- O-Ring unverdreht, in der zum Laufrad weisenden Abkantung des Lagerschildes, montieren!
- Auf korrekten Sitz des O-Rings achten!
- Leckageprüfung bei größtmöglichem zulässigem Betriebsdruck durchführen!

Montage des Motors

Die Montage des Motors erfolgt in umgekehrter Reihenfolge zur Demontage.

1. Motor in die Zentrierung des Pumpengehäuses einsetzen und die vier Motorbefestigungsschrauben in die Gewindebohrungen stecken.

2. Motorbefestigungsschrauben über Kreuz anziehen. Anzugsdrehmomente beachten! (siehe Tabelle „Anzugsdrehmomente der Motorbefestigungsschrauben“ [► 24]).

Inbetriebnahme der Pumpe siehe Kapitel „In Betrieb nehmen“.

Soll nur das Regelmodul in eine andere Position gebracht werden, muss der Motor nicht komplett aus dem Pumpengehäuse gezogen werden. Der Motor kann im Pumpengehäuse steckend in die gewünschte Position gedreht werden (zulässige Einbaulagen beachten). Siehe Kapitel „Ausrichten des Motorkopfs“ [► 24].



HINWEIS

Generell den Motorkopf verdrehen, bevor die Anlage befüllt ist.

Dichtigkeitsprüfung vornehmen!

10 Fehler beheben

10.1 Personalanforderung

Fehlerbehebung ausschließlich durch qualifizierten Fachhandwerker, Arbeiten am elektrischen Anschluss ausschließlich durch qualifizierte Elektrofachkraft.

10.2 Sicherheit bei der Fehlerbehebung



GEFAHR

Lebensgefahr durch Stromschlag!

Es besteht Lebensgefahr durch Berührungsspannung nach dem Ausschalten der Pumpe.

- Vor Beginn der Arbeiten Spannungsversorgung allpolig unterbrechen.
- Arbeiten erst 5 min nach Unterbrechung der Spannungsversorgung beginnen.

10.3 Fehlertabelle

Fehler	Ursache	Behebung
Pumpe läuft bei eingeschalteter Stromzufuhr nicht.	Elektrische Sicherung defekt.	Sicherung prüfen.
Pumpe läuft bei eingeschalteter Stromzufuhr nicht.	Keine Spannung.	Spannung prüfen.
Pumpe macht Geräusche.	Kavitation durch unzureichenden Vorlaufdruck.	Druckhaltung/Systemdruck erhöhen. Zulässigen Druckbereich beachten.
Pumpe macht Geräusche.	Kavitation durch unzureichenden Vorlaufdruck.	Eingestellte Förderhöhe prüfen und ggf. anpassen.
Warmwasser wird nach kurzer Zeit nicht warm.	Sollwert zu niedrig eingestellt.	Sollwert erhöhen.
Warmwasser wird nach kurzer Zeit nicht warm.	Sollwert zu niedrig eingestellt.	Betriebsmodus Δp -c einstellen.

10.4 Störmeldungen

- Eine Meldung wird angezeigt.
- Die Störmelde-LED leuchtet.
- Der SSM-Kontakt öffnet.
- Die Pumpe schaltet ab und versucht in regelmäßigen Abständen einen Neustart. Bei E10 schaltet die Pumpe nach 10 min dauerhaft ab.

Nr.	Störung	Ursache	Abhilfe
E04	Unterspannung	Netzseitige Spannungsversorgung zu gering.	Netzspannung prüfen.
E05	Überspannung	Netzseitige Spannungsversorgung zu hoch.	Netzspannung prüfen.
E09 ¹⁾	Turbinenbetrieb	Pumpe wird rückwärts angetrieben.	Durchströmung prüfen und ggf. Rückschlagklappen einbauen.
E10	Blockierung	Rotor blockiert.	Kundendienst anfordern.
E21 ²⁾ *	Überlast	Schwergängiger Motor.	Kundendienst anfordern.
E23	Kurzschluss	Motorstrom zu hoch.	Kundendienst anfordern.
E25	Kontaktierung/Wicklung	Wicklung defekt.	Kundendienst anfordern.
E30	Modulübertemperatur	Modulinnenraum zu warm.	Einsatzbedingungen prüfen.
E31	Übertemperatur Leistungsteil	Umgebungstemperatur zu hoch.	Einsatzbedingungen prüfen.
E36	Elektronikfehler	Elektronik defekt.	Kundendienst anfordern.

Wenn sich eine Störung nicht beheben lässt, Fachhandwerker oder Kundendienst kontaktieren.

¹⁾ nur für Pumpen mit $P_1 \geq 200 \text{ W}$

²⁾ zusätzlich zur LED-Anzeige zeigt die Störmelde-LED rotes Dauerlicht an.

*siehe auch Warnmeldung E21

10.5 Warmmeldungen

- Eine Meldung wird angezeigt.
- Die Störmelde-LED leuchtet nicht.
- Der SSM-Kontakt öffnet nicht.
- Die Pumpe läuft mit eingeschränkter Leistung weiter.

Nr.	Störung	Ursache	Abhilfe
E07	Generatorbetrieb	Pumpenhydraulik wird durchströmt.	System prüfen.
E11	Trockenlauf	Luft in der Pumpe.	Mediendruck und -menge prüfen.

Nr.	Störung	Ursache	Abhilfe
E21 ^{*)}	Überlast	Schwergängiger Motor. Pumpe wird außerhalb der Spezifikation betrieben (z.B. hohe Modultemperatur). Die Drehzahl ist niedriger als im Normalbetrieb.	Umgebungsbedingungen prüfen.

^{*)} siehe auch Störmeldung E21

11 Ersatzteile

Originalersatzteile ausschließlich über örtliche Fachhandwerker und/oder den Wilo-Kundendienst beziehen. Um Rückfragen und Fehlbestellungen zu vermeiden, bei jeder Bestellung sämtliche Daten des Typenschildes angeben.

12 Entsorgung

12.1 Information zur Sammlung von gebrauchten Elektro- und Elektronikprodukten

Die ordnungsgemäße Entsorgung und das sachgerechte Recycling dieses Produkts vermeiden Umweltschäden und Gefahren für die persönliche Gesundheit.



HINWEIS

Verbot der Entsorgung über den Hausmüll!

In der Europäischen Union kann dieses Symbol auf dem Produkt, der Verpackung oder auf den Begleitpapieren erscheinen. Es bedeutet, dass die betroffenen Elektro- und Elektronikprodukte nicht mit dem Hausmüll entsorgt werden dürfen.

Für eine ordnungsgemäße Behandlung, Recycling und Entsorgung der betroffenen Altprodukte, folgende Punkte beachten:

- Diese Produkte nur bei dafür vorgesehenen, zertifizierten Sammelstellen abgeben.
- Örtlich geltende Vorschriften beachten!

Informationen zur ordnungsgemäßen Entsorgung bei der örtlichen Gemeinde, der nächsten Abfallentsorgungsstelle oder bei dem Händler erfragen, bei dem das Produkt gekauft wurde. Weitere Informationen zum Recycling unter www.wilo-recycling.com.

Technische Änderungen vorbehalten!

Sommaire

1 Généralités	38	8 Mise en service	59
1.1 À propos de cette notice	38	8.1 Purge.....	59
1.2 Propriété intellectuelle	38	8.2 Rinçage.....	59
1.3 Réserve de modifications	38	8.3 Sélection du mode de fonctionnement	59
1.4 Garantie et clause de non-responsabilité	38	8.4 Réglage du mode de fonctionnement et de la puissance de la pompe.....	61
2 Sécurité	38	9 Entretien	61
2.1 Signalisation de consignes de sécurité	39	9.1 Mise hors service.....	61
2.2 Qualification du personnel	40	9.2 Démontage/Montage	62
2.3 Travaux électriques	41	10 Élimination des défauts	65
2.4 Obligations de l'opérateur.....	41	10.1 Personnel requis.....	65
3 Transport et stockage	42	10.2 Sécurité lors de l'élimination des défauts	65
3.1 Inspection liée au transport	42	10.3 Tableau des défauts	65
3.2 Conditions de transport et de stockage	43	10.4 Rapports de défauts	65
4 Utilisation conforme et non conforme	43	10.5 Messages d'avertissement	66
4.1 Applications.....	43	11 Pièces de rechange	67
4.2 Utilisation non conforme.....	44	12 Élimination	67
4.3 Consignes de sécurité	45	12.1 Informations sur la collecte des produits électriques et électroniques usagés.....	67
5 Description de la pompe	46		
5.1 Positions de montage admissibles	47		
5.2 Dénomination	47		
5.3 Caractéristiques techniques	47		
5.4 Pression d'entrée minimale	48		
5.5 Étendue de la fourniture.....	49		
5.6 Accessoires.....	49		
5.7 Extension des fonctions	49		
6 Installation.....	50		
6.1 Qualification du personnel	50		
6.2 Obligations de l'opérateur.....	50		
6.3 Sécurité	50		
6.4 Préparation du montage.....	51		
6.5 Montage.....	52		
7 Raccordement électrique.....	55		
7.1 Conditions requises.....	56		
7.2 Possibilités de raccordement.....	57		
7.3 Pompes simples en installation double	57		
7.4 Rapport de défauts centralisé (SSM)....	58		
7.5 Raccordement	58		

1 Généralités

1.1 À propos de cette notice

Cette notice fait partie intégrante du produit. Le respect de cette notice est la condition nécessaire à la manipulation et à l'utilisation conformes du produit :

- Lire attentivement cette notice avant toute intervention.
- Conserver la notice dans un endroit accessible à tout moment.
- Respecter toutes les indications relatives à ce produit.
- Respecter les identifications figurant sur le produit.

La langue de la notice de montage et de mise en service d'origine est l'allemand. Toutes les autres versions rédigées en différentes langues sont des traductions de la notice de montage et de mise en service d'origine.

1.2 Propriété intellectuelle

WILO SE © 2024

Toute communication ou reproduction de ce document, sous quelque forme que ce soit, et toute exploitation ou communication de son contenu sont interdites, sauf autorisation écrite expresse. Tout manquement à cette règle est illicite et expose son auteur au versement de dommages et intérêts. Tous droits réservés.

1.3 Réserve de modifications

Wilo se réserve le droit de modifier sans préavis les données susnommées et décline toute responsabilité quant aux inexactitudes et/ou oublis techniques éventuels. Les illustrations utilisées peuvent différer du produit original et sont uniquement destinées à fournir un exemple de représentation du produit.

1.4 Garantie et clause de non-responsabilité

Wilo décline en particulier toute responsabilité ou garantie dans les cas suivants :

- Dimensionnement inadéquat en raison d'indications insuffisantes ou erronées de la part de l'exploitant ou du contractant
- Non-respect de cette notice
- Utilisation non conforme
- Stockage ou transport non conforme
- Montage ou démontage erronés
- Entretien insuffisant
- Réparation non autorisée
- Influences chimiques, électriques ou électrochimiques
- Usure

2 Sécurité

Ce chapitre rassemble des consignes essentielles concernant chaque phase de vie du produit. Le non-respect de ces consignes peut entraîner les dangers suivants :

- Mise en danger des personnes par influences électriques, mécaniques ou bactériologiques ainsi que par des champs électromagnétiques
- Danger pour l'environnement par fuite de matières dangereuses

- Dommages matériels
- Défaillances de fonctions importantes du produit
- Défaillance du processus d'entretien et de réparation prescrit

Le non-respect des consignes rendra nulle toute demande d'indemnisation suite à des dommages.

Respecter également les instructions et consignes de sécurité des autres chapitres.

2.1 Signalisation de consignes de sécurité

Dans cette notice de montage et de mise en service, les consignes de sécurité relatives aux dommages matériels et corporels sont signalées de différentes manières :

- Les consignes de sécurité relatives aux dommages corporels commencent par une mention d'avertissement et sont **précédées par un symbole** correspondant.
- Les consignes de sécurité relatives aux dommages matériels commencent par une mention d'avertissement et sont représentées **sans** symbole.

Mentions d'avertissement

- **DANGER !**

Le non-respect peut entraîner des blessures très graves ou mortelles !

- **Avertissement !**

Le non-respect peut entraîner des blessures (très graves).

- **Attention !**

Le non-respect peut entraîner des dommages matériels, voire une perte totale du produit.

- **Avis !**

Remarque utile sur le maniement du produit.

Symboles

Les symboles suivants sont utilisés dans cette notice :



Symbole général de danger



DANGER lié à la tension électrique



Avertissement contre les surfaces chaudes



Mise en garde contre les champs magnétiques



Remarques

2.2 Qualification du personnel

Le personnel doit :

- Connaître les dispositions locales en vigueur en matière de prévention des accidents.
- Avoir lu et compris la notice de montage et de mise en service.

Le personnel doit posséder les qualifications suivantes :

- Travaux électriques : les travaux électriques doivent être réalisés par un électricien qualifié.
- Travaux de montage/démontage : Le technicien qualifié doit être formé à l'utilisation des outils nécessaires et matériels de fixation requis.
- La commande de l'installation doit être assurée par des personnes ayant été instruites du fonctionnement de l'installation dans son ensemble.

Définition « Électricien »

Un électricien est une personne bénéficiant d'une formation, de connaissances et d'une expérience pertinentes, capable d'identifier les dangers de l'électricité **et** de les éviter.

2.3 Travaux électriques

- Les travaux électriques doivent être réalisés par un électricien qualifié.
- Observer les directives, normes et dispositions nationales en vigueur ainsi que les consignes du fournisseur d'énergie relatives au raccordement au réseau électrique local.
- Avant toute intervention sur le produit, le débrancher de l'alimentation électrique et le protéger contre toute remise en service intempestive.
- Le produit doit être mis à la terre.
- Faire remplacer immédiatement des câbles défectueux par un électricien professionnel.
- Ne jamais ouvrir le module de régulation et ne jamais retirer des éléments de commande.

2.4 Obligations de l'opérateur

L'exploitant doit :

- mettre à disposition la notice de montage et de mise en service rédigée dans la langue parlée par le personnel.
- confier exclusivement les travaux au personnel qualifié.
- garantir la formation du personnel pour les travaux indiqués.
- informer le personnel sur le mode de fonctionnement de l'installation.
- mettre à disposition l'équipement de protection requis et s'assurer que le personnel le porte.
- écarter tout risque d'électrocution.
- équiper les composants dangereux (extrêmement froids ou chauds, en rotation, etc.) d'une protection de contact à fournir par le client.
- faire remplacer les joints d'étanchéité et les câbles de raccordement présentant des défauts.
- tenir systématiquement les matériaux facilement inflammables à distance du produit.

Les indications apposées directement sur le produit doivent rester lisibles et être obligatoirement respectées :

- Avertissements
- Plaque signalétique
- Indicateur de sens de rotation/sens d'écoulement
- Marque d'identification des raccordements

Cet appareil peut être utilisé par des enfants de plus de 8 ans, ainsi que par des personnes aux capacités physiques, sensorielles ou mentales restreintes, ou manquant d'expérience et de connaissances, si elles sont surveillées ou si elles ont été instruites de l'utilisation sécurisée de l'appareil et qu'elles comprennent les dangers qui en résultent. Les enfants ne doivent pas jouer avec l'appareil. Le nettoyage et l'entretien général de l'appareil ne doivent pas être réalisés par des enfants sans surveillance.

3 Transport et stockage

Lors du transport et de l'entreposage, la pompe et son emballage doivent être protégés contre l'humidité, le gel et les dommages mécaniques.



AVERTISSEMENT

Risque de blessure dû à l'emballage ramolli !

Les emballages ramollis perdent leur stabilité et peuvent conduire à des dommages corporels dus à la chute du produit.



AVERTISSEMENT

Risque de blessure dû aux rubans en plastique déchirés !

Les rubans en plastique déchirés de l'emballage rendent la protection de transport nulle. La chute du produit peut provoquer des dommages corporels.

3.1 Inspection liée au transport

Contrôler aussitôt à la livraison l'intégralité et l'exhaustivité du matériel. Le cas échéant, réclamer immédiatement.

3.2 Conditions de transport et de stockage

- Soulever uniquement au niveau du moteur ou du corps de pompe.
- Conserver dans l'emballage d'origine.
- Stockage de la pompe avec arbre horizontal sur une surface horizontale. Respecter le symbole présent sur

l'emballage  (haut).

- Si nécessaire, utiliser un appareil de levage avec une charge admissible suffisante (Fig. I).
- Protéger de l'humidité et des charges mécaniques.
- Plage de température admissible : -20 °C ... +70 °C
- Humidité de l'air relative : 95 % maximum
- Essuyer soigneusement le circulateur après utilisation (p. ex. test de fonctionnement) et le stocker au maximum 6 mois.

Pompes de bouclage eau chaude sanitaire :

- Une fois le produit retiré de l'emballage, éviter toute pollution ou contamination.

4 Utilisation conforme et non conforme

4.1 Applications

L'utilisation conforme à l'usage prévu englobe également le respect de cette notice, ainsi que des indications et marquages apposés sur le circulateur.

Toute utilisation sortant de ce cadre est considérée comme non conforme et entraîne la perte de tout droit à la garantie.

Les circulateurs ne satisfaisant pas aux exigences de la réglementation ATEX, ils ne doivent pas servir au pompage de fluides explosifs ou facilement inflammables !

Yonos MAXO plus (chauffage)

Utilisation

Circulation de fluides dans les domaines d'application suivants :

- Installations de chauffage à eau chaude
- Circuits d'eau de refroidissement et d'eau froide
- Installations de circulation industrielles fermées
- Installations à énergie solaire

Fluides autorisés

- Eau de chauffage selon VDI 2035 Partie 1 et Partie 2
- Eau déminéralisée selon VDI 2035-2, chapitre « Qualité de l'eau »
- Mélanges eau-glycol, rapport de mélange maximum 1:1.

Lors du mélange de glycol, corriger les données de refoulement de la pompe, en raison de la viscosité plus élevée, en fonction du rapport de mélange en pourcentage.



AVIS

L'utilisation de fluides différents nécessite l'accord de WILO SE.

Températures autorisées

- -20 °C ... +110 °C



AVERTISSEMENT

Risque pour la santé dû à des matériaux non autorisés pour l'eau potable !

Du fait des matériaux mis en œuvre, les circulateurs de la gamme Wilo-Yonos MAXO plus ne peuvent pas être utilisés dans les applications utilisant l'eau potable et alimentaire.

Yonos MAXO-Z plus (eau potable)

Utilisation

Die Umwälzpumpen der Baureihe Wilo-Yonos MAXO-Z plus sind durch Materialauswahl und Konstruktion, unter Berücksichtigung der Leitlinien des Umweltbundesamts (UBA), speziell auf die Betriebsverhältnisse in Trinkwasser-Zirkulationssystemen abgestimmt.

Fluides autorisés

- Eau potable conforme à la directive CE sur l'eau potable.
- Fluides très liquides, propres et non agressifs selon les réglementations nationales sur l'eau potable.

ATTENTION

Risque de dommages matériels lié aux produits désinfectants chimiques !

Les produits désinfectants chimiques sont susceptibles d'endommager les matériaux.

- Respecter les spécifications de la fiche de travail DVGW-W 551-3 ! **Ou :**
- La pompe doit être démontée du système pendant la durée de la désinfection chimique !

Températures autorisées

- 0 °C ... +80 °C

4.2 Utilisation non conforme

La sécurité de fonctionnement du produit livré n'est garantie que dans le cadre d'une utilisation conforme. Toute utilisation sortant de ce cadre est considérée comme non conforme et entraîne la perte de tout droit à la garantie.

Les valeurs limites indiquées dans le catalogue/la fiche technique ne doivent jamais être dépassées, tant en maximum qu'en minimum.

L'utilisation non conforme de la pompe peut provoquer des situations dangereuses et des dommages :

- Ne jamais utiliser d'autres fluides.
- En règle générale, les matériaux/fluides facilement inflammables doivent être tenus à distance du produit.
- Ne jamais faire effectuer des travaux non autorisés.
- Ne jamais utiliser la pompe hors des limites d'utilisation indiquées.
- Ne jamais effectuer de modifications arbitraires.
- Ne jamais utiliser la pompe avec une commande par coupe.
- N'utiliser que les accessoires Wilo autorisés et les pièces de rechange d'origine.

4.3 Consignes de sécurité

Courant électrique



DANGER

Risque de choc électrique !

La pompe fonctionne à l'électricité. Risque de blessures mortelles en cas de décharge électrique !

- Les travaux sur des composants électriques doivent être confiés à des électriciens professionnels.
- Avant toute intervention, couper l'alimentation électrique (si besoin, également au niveau du SSM) et sécuriser l'installation contre toute remise en service. Les travaux sur l'automatisme de commande ne doivent commencer qu'après expiration d'un délai de 5 minutes en raison de l'existence d'une tension de contact dangereuse.
- Ne jamais ouvrir l'automatisme de commande et ne jamais retirer les éléments de commande.
- Utiliser la pompe uniquement avec des composants et des câbles de raccordement en parfait état.

Champ magnétique



DANGER

Risque de blessures mortelles dû au champ magnétique !

Le rotor à aimant permanent situé à l'intérieur de la pompe constitue, lors du démontage, un danger de mort pour les personnes portant des implants médicaux (par ex. stimulateur cardiaque).

- Ne jamais retirer le rotor.

Composants brûlants



AVERTISSEMENT

Risque de brûlures par des surfaces brûlantes !

Le corps de pompe et le moteur à rotor noyé peuvent chauffer et provoquer des brûlures en cas de contact.

- Lors du fonctionnement, toucher uniquement l'automatisme de commande.
- Laisser refroidir la pompe avant d'effectuer un travail quelconque.

5 Description de la pompe

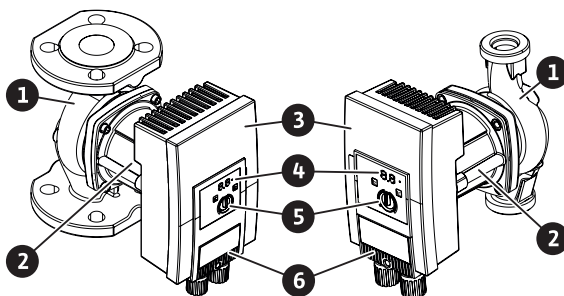


Fig. 1: Aperçu de la pompe

Pos.	Désignation
1	Corps de pompe
2	Moteur
3	Automatisme de commande
4	Affichage à LED et LED d'anomalie
5	Bouton de commande
6	Fiche

Tabl. 1: Description de la pompe

Les pompes à haut rendement Wilo-Yonos MAXO plus et Wilo-Yonos MAXO-Z plus en version circulateur simple avec raccord fileté ou bride sont des pompes à rotor noyé intégrant un rotor à aimant permanent et un régulateur de pression différentielle.

Un automatisme de commande (Fig. 1, pos. 3), situé sur le carter de moteur, permet de réguler le circulateur et d'établir une interface de report de défauts centralisé (SSM). Selon l'application ou la fonction de régulation sélectionnée, la régulation concernera la vitesse de rotation ou la pression différentielle. Pour toutes les fonctions de régulation de la pression différentielle, le circulateur s'adapte en permanence au besoin de puissance variable de l'installation.

Limitation de puissance

La pompe est équipée d'une fonction de limitation de puissance assurant une protection contre la surcharge. Suivant les conditions d'exploitation, cette fonction peut influencer le débit.

5.1 Positions de montage admissibles

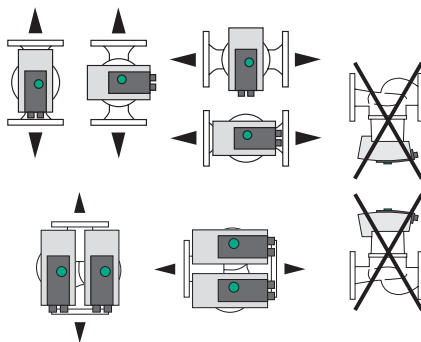


Fig. 2: Positions de montage admissibles

5.2 Dénomination

Exemple : Yonos MAXO-Z plus 40/0,5-12

Yonos MAXO plus	Désignation du circulateur
	Circulateur simple (sans lettre d'identification)
-Z	Circulateur simple pour installations de circulation d'eau chaude sanitaire
40	Raccord à brides DN 40
0,5-12	0,5 : hauteur manométrique minimale en m 12 : hauteur manométrique maximale en m avec $Q = 0 \text{ m}^3/\text{h}$

5.3 Caractéristiques techniques

Caractéristiques techniques Yonos MAXO plus

Données	Valeur
Température du fluide admissible	-20 °C ... +110 °C
Température ambiante admissible	-20 °C ... +40 °C
Humidité de l'air relative max.	≤ 95 %
Tension d'alimentation	1~ 230 V +/- 10 %, 50/60 Hz
Courant différentiel ΔI	≤ 3,5 mA
Compatibilité électromagnétique	Émission selon : EN 61800-3:2004+A1:2012/environnement résidentiel (C1) Immunité industrielle selon : EN 61800-3:2004+A1:2012 / environnement industriel (C2)

Données	Valeur
Niveau de pression acoustique des émissions	< 52 dB(A)
Indice d'efficacité énergétique (IEE)	Voir plaque signalétique
Classe de température	TF110 (voir IEC 60335-2-51)
Degré de pollution	2 (IEC 60664-1)
Pression de service max. admissible	PN 6/10

Voir également les données de la plaque signalétique et du catalogue.

Caractéristiques techniques Yonos MAXO-Z plus

Données	Valeur
Température du fluide admissible	0 °C ... +80 °C (temporairement (2h) : +110 °C)
Température ambiante admissible	0 °C ... +40 °C
Humidité de l'air relative max.	≤ 95 %
Tension d'alimentation	1~ 230 V +/- 10 %, 50/60 Hz
Courant différentiel ΔI	≤ 3,5 mA
Compatibilité électromagnétique	Émission selon : EN 61800-3:2004+A1:2012/environnement résidentiel (C1) Immunité industrielle selon : EN 61800-3:2004+A1:2012 / environnement industriel (C2)
Niveau de pression acoustique des émissions	< 52 dB(A)
Indice d'efficacité énergétique (IEE)	Voir plaque signalétique
Classe de température	TF80 (voir IEC 60335-2-51)
Degré de pollution	2 (IEC 60664-1)
Pression de service max. admissible	PN 6/10

Voir également les données de la plaque signalétique et du catalogue.

5.4 Pression d'entrée minimale

Diamètre nominal	Température du fluide		
	-20 °C à +50 °C 0 °C à +50 °C ¹⁾	jusqu'à +95 °C	jusqu'à +110 °C
G 1½	0,3 bar	1,0 bar	1,6 bar
G 2	0,3 bar	1,0 bar	1,6 bar
DN 32	0,3 bar	1,0 bar	1,6 bar
DN 40	0,5 bar	1,2 bar	1,8 bar

Diamètre nominal	Température du fluide		
	-20 °C à +50 °C 0 °C à +50 °C ¹⁾	jusqu'à +95 °C	jusqu'à +110 °C
DN 50	0,5 bar	1,2 bar	1,8 bar
DN 65	0,7 bar	1,5 bar	2,3 bar
DN 80	0,7 bar	1,5 bar	2,3 bar
DN 100	0,7 bar	1,5 bar	2,3 bar

Tabl. 2: Pression d'entrée minimale

¹⁾Yonos MAXO-Z plus



AVIS

Valeurs valables jusqu'à 300 m au-dessus du niveau de la mer. Pour sites plus élevés : +0,01 bar/100 m.

Adapter les valeurs en conséquence lorsque les températures du fluide sont élevées, les densités basses, les pertes de charge réseaux importantes ou la pression atmosphérique faible.

L'altitude de montage est limitée à 2000 mètres au-dessus du niveau de la mer.

5.5 Étendue de la fourniture

- Circulateur
- 8x rondelle M12 (pompe à brides uniquement)
- 8x rondelle M16 (pompe à brides uniquement)
- 2x garniture plate (pompe à raccord fileté uniquement)
- Coquille d'isolation thermique
- Notice de montage et de mise en service

5.6 Accessoires

- Module Wilo-Connect Yonos MAXO
- Wilo-Control pour l'affichage de la pression différentielle

Pour la liste détaillée, voir catalogue.

5.7 Extension des fonctions

En tant que module embrochable complémentaire (accessoire), le module Wilo-Connect Yonos MAXO étend les fonctionnalités des pompes :

- Report de marche centralisé SBM par contact sec à fermeture
- Entrée de commande « Priorité Off » (« Ext. Off ») pour contact sec de repos
- Mode de fonctionnement normal/secours avec commutation à durée paramétrée pour le fonctionnement pompe double

Détails techniques, voir notice de montage et de mise en service du module Wilo-Connect Yonos MAXO.

6 Installation

6.1 Qualification du personnel

- Travaux de montage/démontage : Le technicien qualifié doit être formé à l'utilisation des outils nécessaires et matériels de fixation requis.

6.2 Obligations de l'opérateur

- Observer les prescriptions nationales et régionales en vigueur !
- Respecter les réglementations locales en vigueur sur la prévention des accidents et les consignes de sécurité des associations professionnelles.
- Mettre à disposition l'équipement de protection requis et s'assurer que le personnel le porte.
- Respecter l'ensemble des directives régissant le travail avec des charges lourdes.

6.3 Sécurité



AVERTISSEMENT

Risque de brûlures par des surfaces brûlantes !

Le corps de pompe et le moteur à rotor noyé peuvent chauffer et provoquer des brûlures en cas de contact.

- Lors du fonctionnement, toucher uniquement l'automatisme de commande.
- Laisser refroidir la pompe avant d'effectuer un travail quelconque.



AVERTISSEMENT

Risque d'échaudure par des fluides brûlants !

Les fluides chauds peuvent provoquer des brûlures.

Respecter les points suivants avant de monter ou de démonter le circulateur, ou de desserrer les vis du corps :

- Laisser refroidir complètement le système de chauffage.
- Fermer les vannes d'arrêt ou vidanger le système de chauffage.



DANGER

Risque de blessures mortelles lié à la chute de pièces !

La pompe elle-même et ses pièces peuvent présenter un poids net très élevé. La chute de pièces entraîne un risque de coupures, d'écrasements, de contusions ou de chocs pouvant entraîner la mort.

- Toujours porter un équipement de protection adapté (p. ex. casque, gants).
- Utiliser systématiquement des instruments de levage adéquats et sécuriser les pièces pour éviter leur chute.
- Ne jamais se tenir sous des charges en suspension.
- Pour le stockage, le transport et, en particulier, pour les travaux d'installation et de montage, choisir un emplacement sécurisé et s'assurer que la pompe est stable.

6.4 Préparation du montage

1. Avec des dispositifs adéquats, fixer les tuyauteries au sol, au plafond ou au mur de telle façon que la pompe n'ait pas à supporter le poids de la tuyauterie.
2. En cas de montage sur le conduit d'alimentation d'une installation en circuit ouvert, le piquage du conduit d'aspiration de sécurité doit être installé en amont de la pompe (EN 12828).
3. Monter la pompe à un emplacement facile d'accès pour faciliter tout contrôle ultérieur ou un remplacement.
4. Achever toutes les opérations de soudage et de brasage.
5. Rincer l'installation.
6. Prévoir des vannes d'arrêt en amont et en aval de la pompe.
7. Tenir compte des conduites d'entrée et de sortie en amont et en aval de la pompe.
8. S'assurer que la pompe puisse être montée sans tensions mécaniques.
9. Prévoir un écart de 10 cm autour de l'automatisme de commande afin d'éviter sa surchauffe.
10. Respecter les positions de montage autorisées.

Installation à l'intérieur d'un bâtiment

Installer la pompe dans un local bien aéré et – conformément à la classe de protection (voir la plaque signalétique de la pompe) – exempt de poussière.

ATTENTION

Température ambiante admise non atteinte ou dépassée !

En cas de température excessive, l'automatisme de commande se désactive !

- Assurer une aération/un chauffage suffisant(e) !
- Ne jamais poser d'objets sur l'automatisme de commande et la pompe !
- Tenir compte des températures ambiantes admissibles (voir tableau « Caractéristiques techniques » [► 47]).

Installation à l'extérieur d'un bâtiment (installation en extérieur)

- Tenir compte des conditions ambiantes admissibles et de la classe de protection.

- Installer la pompe dans un corps en guise de protection contre les intempéries. Tenir compte des températures ambiantes admissibles (voir tableau « Caractéristiques techniques »).
- Protéger la pompe contre les influences climatiques comme les rayons directs du soleil, la pluie et la neige.
- La pompe doit être protégée de telle sorte que les rainures d'écoulement du condensat restent exemptes de salissures.
- Prévoir les mesures nécessaires pour éviter la formation de condensats.

6.5 Montage

- Effectuer le montage sans contrainte mécanique, l'arbre de pompe étant placé à l'horizontale !
- S'assurer qu'une installation de la pompe est possible avec le sens de débit approprié : tenir compte du sens d'écoulement indiqué sur le corps de pompe ! (Fig. II)
- Installation de la pompe uniquement dans une position de montage autorisée ! (Voir chapitre « Positions de montage admissibles »)

6.5.1 Montage d'une pompe à raccord fileté



AVERTISSEMENT

Risque de brûlures par des surfaces brûlantes !

La tuyauterie peut chauffer et provoquer des brûlures en cas de contact.

- Laisser refroidir le système de chauffage avant toute intervention.
- Porter des gants de protection.

Étapes de montage

1. Installer des raccords filetés adaptés.
2. Fermer les vannes d'arrêt en amont et en aval de la pompe (Fig. III).
3. Installer la pompe avec les garnitures plates fournies.
4. Visser la pompe avec les manchons. Pour ce faire, maintenir avec les pans de clé uniquement sur le corps de pompe (Fig. IV).
5. Ouvrir les vannes d'arrêt en amont et en aval de la pompe (Fig. V).
6. Contrôler l'étanchéité.

6.5.2 Montage d'une pompe à brides



AVERTISSEMENT

Risque de brûlures par des surfaces brûlantes !

La tuyauterie peut chauffer et provoquer des brûlures en cas de contact.

- Laisser refroidir le système de chauffage avant toute intervention.
- Porter des gants de protection.



AVERTISSEMENT

Risque de brûlure et de blessure dû à une installation non conforme !

En cas de mauvais montage, le raccord à brides risque d'être endommagé et de ne plus être étanche. Risque d'échaudure en raison du fluide chaud sortant !

- Ne jamais raccorder deux brides combinées l'une avec l'autre !
- Les pompes avec bride combinée ne sont pas autorisées pour les pressions de service PN 16 !
- L'utilisation d'éléments de sécurité (p. ex. rondelles élastiques) peut conduire à des fuites dans le raccord à brides. Ils ne sont donc pas autorisés. Entre la tête de vis/d'écrou et la bride combinée, utiliser les rondelles fournies (incluses à la livraison) !
- Les couples de serrage autorisés selon le tableau suivant ne doivent pas être dépassés même si des vis avec une résistance supérieure ($\geq 4,6$) sont utilisées, sans quoi des ébréchures risquent de se former au niveau de l'arête des trous oblongs. Les vis perdent alors de leur précontrainte et le raccord à brides peut perdre son étanchéité. Risque de brûlures !
- Utiliser des vis de longueur suffisante. Le filetage de la vis doit ressortir d'au moins un pas de l'écrou.
- Effectuer un contrôle de fuite en appliquant la pression de service la plus élevée autorisée !

Vis et couples de serrage

Pompes à brides PN 6

	DN 32	DN 40	DN 50
Diamètre de vis	M 12	M 12	M 12
Classe de résistance	$\geq 4,6$	$\geq 4,6$	$\geq 4,6$
Couple de serrage	40 Nm	40 Nm	40 Nm
Longueur de vis	≥ 55 mm	≥ 55 mm	≥ 60 mm

	DN 65	DN 80	DN 100
Diamètre de vis	M 12	M16	M16
Classe de résistance	$\geq 4,6$	$\geq 4,6$	$\geq 4,6$
Couple de serrage	40 Nm	95 Nm	95 Nm
Longueur de vis	≥ 60 mm	≥ 70 mm	≥ 70 mm

Pompes à brides PN 10

	DN 32	DN 40	DN 50
Diamètre de vis	M 16	M 16	M 16
Classe de résistance	$\geq 4,6$	$\geq 4,6$	$\geq 4,6$
Couple de serrage	95 Nm	95 Nm	95 Nm
Longueur de vis	≥ 60 mm	≥ 60 mm	≥ 65 mm

	DN 65	DN 80	DN 100
Diamètre de vis	M 16	M 16	M 16
Classe de résistance	≥ 4,6	≥ 4,6	≥ 4,6
Couple de serrage	95 Nm	95 Nm	95 Nm
Longueur de vis	≥ 65 mm	≥ 70 mm	≥ 70 mm

Étapes de montage

1. Fermer les vannes d'arrêt en amont et en aval de la pompe (Fig. III).
2. Mettre la pompe et deux garnitures plates adaptées en place dans la tuyauterie, de manière à ce que les brides puissent être vissées à l'entrée et à la sortie de la pompe (Fig. VI).
Tenir compte du sens d'écoulement ! Le symbole du sens d'écoulement figurant sur le corps de pompe doit être orienté dans le sens d'écoulement.
3. Assembler, puis visser en deux étapes en croix les brides avec les vis adaptées et les rondelles fournies (Fig. VII). Respecter les couples de serrage prescrits !
4. Ouvrir les vannes d'arrêt en amont et en aval de la pompe (Fig. V).
5. Contrôler l'étanchéité.

6.5.3 Orientation de la tête du moteur

La tête du moteur doit être orientée en fonction de la position de montage (Fig. VIII).

1. Vérifier les positions de montage autorisées (voir chapitre « Positions de montage admissibles »).
2. Desserrer la tête du moteur et tourner avec précaution.
⇒ Ne pas retirer la tête du moteur du corps de pompe.
3. Ensuite, serrer en croix les vis de fixation du moteur. Respecter les couples de serrage !

ATTENTION

Fuite !

Des dommages sur le joint d'étanchéité provoquent des fuites.

- Ne pas retirer le joint d'étanchéité.
- Remplacer le joint d'étanchéité endommagé.

Vis	Couple de serrage en Nm
M6x18	10
M6x22	10
M10x30	18–20

Tabl. 3: Couples de serrage des vis de fixation du moteur

6.5.4 Isolation

Isolation du circulateur dans des installations de chauffage et applications de bouclage d'eau chaude sanitaire



AVERTISSEMENT

Risque de brûlures par des surfaces brûlantes !

L'ensemble de la pompe peut atteindre une température extrêmement élevée. En cas d'installation récente de l'isolation pendant le fonctionnement, il existe un risque de brûlure !

- Laisser refroidir le circulateur avant d'effectuer un travail quelconque.

Avant la mise en service, disposer les deux semi-coquilles de l'isolation thermique autour du corps de pompe et les assembler. Pour ce faire, monter préalablement les quatre chevilles en plastique (comprises dans le contenu de la livraison) dans les perçages d'une semi-coquille.

Isolation de la pompe dans les installations de réfrigération/circuits de climatisation



AVIS

Les coquilles d'isolation thermique fournies peuvent être utilisées uniquement pour le chauffage et le bouclage d'eau chaude sanitaire avec des températures de fluide > 20 °C !

Les circulateurs simples peuvent être isolés pour utilisation dans la climatisation et la réfrigération à l'aide de matériaux d'isolation classiques et étanches à la diffusion.

ATTENTION

Panne électrique !

Une accumulation des condensats dans le moteur peut conduire à un défaut électrique.

- Le corps de pompe doit être isolé uniquement jusqu'au plan de joint avec le moteur !
- Laisser les ouvertures d'évacuation des condensats libres afin que le condensat se formant dans le moteur puisse s'écouler sans obstacle ! (Fig. IX)

7 Raccordement électrique

Le raccordement électrique doit être effectué par un électricien professionnel et conformément aux directives en vigueur !

Respecter obligatoirement les informations relatives à la sécurité figurant dans les autres chapitres !



DANGER

Risque de blessures mortelles par électrocution !

Il existe un risque immédiat de blessures mortelles en cas de contact avec des composants sous tension !

Les personnes portant des dispositifs médicaux tels que stimulateur cardiaque, pompe à insuline, prothèse auditive, implants ou autres, sont particulièrement exposées au danger. Tout contact peut entraîner la mort, des blessures graves ou des dommages matériels sérieux.

Pour ces personnes, il est impératif d'obtenir une évaluation de la médecine du travail !

L'application d'une tension incorrecte sur les câbles SELV entraîne une tension incorrecte sur tous les appareils à fournir par le client et pompes de la gestion technique centralisée qui sont raccordés au câble SELV.

- Avant d'effectuer un travail quelconque, couper l'alimentation électrique et la protéger contre toute remise en service.
 - Les travaux sur l'automatisme de commande ne doivent commencer qu'après expiration d'un délai de 5 minutes en raison de l'existence d'une tension de contact dangereuse !
- Vérifier que les raccordements (même les contacts secs) sont bien exempts de toute tension électrique.
- Ne brancher ou n'exploiter la pompe qu'avec un automatisme de commande monté.
- Ne jamais ouvrir l'automatisme de commande et ne jamais retirer d'éléments de réglage et de commande.
- Ne jamais mettre en service une pompe lorsque l'automatisme de commande/la fiche Wilo est endommagé !
- Ne jamais appliquer une tension incorrecte.

7.1 Conditions requises



AVIS

Respecter les directives, normes et prescriptions nationales en vigueur ainsi que les consignes du fournisseur d'énergie local.

ATTENTION

Raccordement incorrect

Un mauvais raccordement de la pompe entraîne une détérioration du système électronique.

- Respecter le type de courant et la tension indiqués sur la plaque signalétique.
- Raccorder à des réseaux basse tension 230 V. En cas de raccordement à des réseaux IT (isolé-terre), vérifier impérativement que la tension entre les phases (L1-L2, L2-L3, L3-L1 → Fig. 3) n'excède pas 230 V. En cas de défaut (court-circuit à la terre), la tension entre la phase et PE ne doit pas dépasser 230 V.
- Lorsque la pompe est branchée de manière externe, désactiver un cadencement de la tension (p. ex. commande par coupe).
- Contrôler la commutation de la pompe via Triacs/relais à semi-conducteur au cas par cas.

- En cas d'arrêt avec un relais à fournir par le client : Courant nominal ≥ 10 A, tension nominale 250 V CA
- Tenir compte du nombre de démarrages :
 - mises en marche/arrêts via tension d'alimentation $\leq 100/24$ h
 - $\leq 20/h$ pour une fréquence de commutation de 1 min entre les mises en marche/arrêts via tension d'alimentation
- En cas d'utilisation d'un disjoncteur différentiel (RCD), il est recommandé d'utiliser un RCD de type A (sensible au courant d'impulsion). Ce faisant, vérifier que les règles de coordination des équipements électriques dans l'installation électrique sont bien respectées et, si nécessaire, ajuster le RCD en conséquence.
- Tenir compte d'un courant de décharge $I_{\text{eff}} \leq 3,5$ mA par circulateur.
- Le raccordement électrique doit être effectué au moyen d'un câble de raccordement fixe pourvu d'un dispositif de fiche ou d'un interrupteur multipolaire ayant une largeur d'ouverture de contact d'au moins 3 mm (en Allemagne selon la norme VDE 0700 partie 1).
- Utiliser un câble de raccordement au diamètre extérieur suffisant pour assurer l'étanchéité et la décharge de traction sur le passe-câbles à vis (voir chapitre « Raccordement »).
- Utiliser un câble de raccordement résistant à la chaleur si la température du fluide dépasse 90 °C.
- Disposer le câble de raccordement de manière à ce qu'il ne touche ni la tuyauterie ni la pompe.

7.2 Possibilités de raccordement

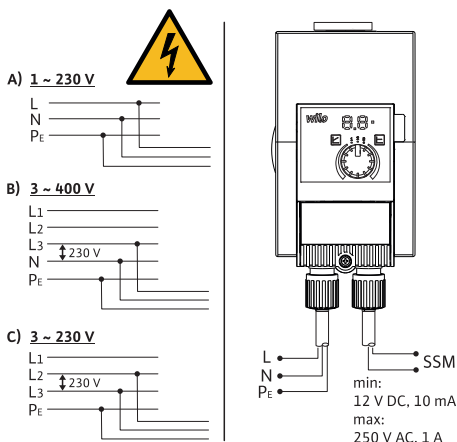


Fig. 3: Possibilités de raccordement

La pompe peut être raccordée à des réseaux électriques ayant les valeurs de tension suivantes :

- 1~ 230 V
- 3~ 400 V avec neutre
- 3~ 400 V sans neutre (transformateur réseau en amont)
- 3~ 230 V

7.3 Pompes simples en installation double

Utiliser uniquement comme pompe principale et pompe de réserve avec permutation automatique en cas de défaut :

1. Raccorder et sécuriser chacun des deux moteurs.
2. Prévoir un coffret de commande séparé (par ex. : module Wilo-Connect Yonos MAXO (accessoire)).
3. Effectuer des réglages identiques.

7.4 Rapport de défauts centralisé (SSM)

Le contact du report de défauts centralisé (contact de repos sec) peut être raccordé à une gestion technique centralisée. Le contact interne est fermé dans les cas suivants :

- La pompe est hors tension.
- Il n'y a pas de panne.
- L'automatisme de commande présente un défaut.



DANGER

Risque de blessures mortelles par électrocution !

Risque de blessures mortelles par transmission de tension si le câble réseau et la ligne SSM sont rassemblés en un câble à 5 conducteurs.

- Ne pas raccorder la ligne SSM à une basse tension de protection.

Valeurs de raccordement

- Minimale admissible : 12 V CC, 10 mA
 - Maximale admissible : 250 V CA, 1 A, CA 1
- Pour le raccordement de la ligne SSM au potentiel réseau :
- Phase SSM = Phase L1

7.5 Raccordement



DANGER

Risque de blessures mortelles par électrocution !

Il existe un risque immédiat de blessures mortelles en cas de contact avec des composants sous tension.

- Le raccordement électrique doit être effectué par un électricien professionnel et conformément aux directives en vigueur !
- Avant d'effectuer un travail quelconque, couper l'alimentation électrique et la protéger contre toute remise en service.

1. Préparer les câbles suivant les indications de la figure (Fig. X).
2. Dévisser la vis de la fiche (Fig. XI).
3. Retirer la fiche.
4. Dévisser les passe-câbles (Fig. XII).
5. Ouvrir la fiche.
6. Ôter l'élastique de fermeture des passe-câbles à l'aide d'un petit tournevis (Fig. XIII).
7. Insérer les câbles dans les passe-câbles vers les douilles de raccordement.
8. Raccorder correctement les câbles selon leur position (Fig. XIV).
9. Refermer la fiche et visser les passe-câbles (Fig. XV).
10. Insérer la fiche et fixer à l'aide d'une vis (Fig. XVI).
11. Rétablir l'alimentation électrique.

8 Mise en service

8.1 Purge

1. Remplir et purger l'installation de manière correcte.
- La pompe effectue une purge de manière autonome.

8.2 Rinçage

ATTENTION

Dommages matériels !

L'utilisation de fluides avec additifs peut provoquer des dommages matériels dus à l'enrichissement de substances chimiques.

- Rincer l'installation avant de procéder à sa mise en service.
- Rincer le circulateur avant de l'alimenter en fluide, d'en faire l'appoint ou de le purger.
- Démontez la pompe avant de procéder à des purges dites à variation de pression.
- Ne pas effectuer de rinçages chimiques.

8.3 Sélection du mode de fonctionnement

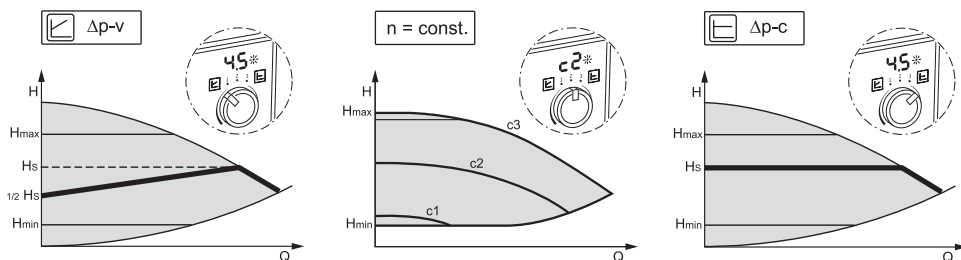


Fig. 4: Sélection du mode de fonctionnement

Mode de régulation	Description
Pression différentielle variable $\Delta p-v$	La régulation modifie la pression différentielle de consigne de la pompe de manière linéaire entre la pression différentielle réduite H et H_{consigne} . La pression différentielle H réglée augmente ou diminue selon le débit.
Vitesse de rotation constante $n = \text{const.}$	La vitesse de rotation de la pompe est maintenue à un débit constant défini.
Pression différentielle constante $\Delta p-c$	Via la plage de débit admissible, la régulation maintient de manière constante la pression différentielle générée par la pompe à sa valeur de consigne réglée H_{consigne} jusqu'à la courbe de caractéristique maximum.

Choix du mode de régulation pour chauffage

Type d'installation	Conditions du système	Mode de régulation recommandé
Installations de chauffage/ventilation/climatisation à résistance dans la partie transfert (radiateurs et robinets thermostatiques) $\leq 25\%$ de la résistance totale	<ul style="list-style-type: none"> Systèmes bitubes avec robinets thermostatiques/ de zone et faible influence du consommateur : <ul style="list-style-type: none"> HN > 4 m Lignes de robinet très longues Robinetts d'arrêt fortement étranglés Manomètre différentiel de ligne Fortes pertes de pression dans les parties de l'installation qui sont parcourues par la totalité du débit (chaudière, refroidisseur, éventuellement échangeur thermique, lignes de distribution jusqu'au premier embranchement) Circuits primaires avec pertes de pression élevées 	$\Delta p-v$
Installations de chauffage/ventilation/climatisation	<ul style="list-style-type: none"> Débit constant Priorité eau chaude (c3) Fonctionnement ralenti manuel via un réglage du niveau de vitesse (c1) 	Vitesse de rotation constante (c1, c2, c3)
Installations de chauffage/ventilation/climatisation avec résistance dans le circuit générateur/distributeur $\leq 25\%$ de la résistance dans la section de transfert (radiateurs et robinets thermostatiques)	<ul style="list-style-type: none"> Systèmes bitubes avec robinets thermostatiques/ de zone et grande influence du consommateur : <ul style="list-style-type: none"> HN ≤ 2 m Installations par gravité transformées Transformation pour une large installation d'accumulation de température (p. ex. chauffage longue distance) Faibles pertes de pression dans les parties de l'installation qui sont parcourues par la totalité du débit (chaudière, refroidisseur, éventuellement échangeur thermique, lignes de distribution jusqu'au premier embranchement) Circuits primaires avec faibles pertes de pression Chauffage au sol avec robinets thermostatiques et de zone Installations monotubes avec robinets thermostatiques et d'arrêt 	$\Delta p-c$

Choix du mode de régulation pour eau potable

Type d'installation	Conditions du système	Mode de régulation recommandé
Installations de circulation d'eau chaude sanitaire	Installations de circulation d'eau chaude sanitaire avec vannes thermostatiques assurant le réglage thermostatique	$\Delta p-v$
Installations de circulation d'eau chaude sanitaire	Débit constant	Vitesse de rotation constante (c1, c2, c3)

Type d'installation	Conditions du système	Mode de régulation recommandé
Installations de circulation d'eau chaude sanitaire	Installations de circulation d'eau chaude sanitaire avec vannes thermostatiques assurant le réglage thermostatique. <ul style="list-style-type: none"> La pression différentielle est maintenue constante à la valeur de consigne de pression différentielle H réglée. Conseillé pour des installations avec vanne de pied de colonne	$\Delta p-c$

8.4 Réglage du mode de fonctionnement et de la puissance de la pompe

Paramètres d'usine de la pompe de chauffage

Les pompes sont livrées en mode de régulation $\Delta p-v$. La hauteur manométrique de consigne est pré-réglée sur $\frac{1}{2}$ de la hauteur manométrique de consigne maximale (voir caractéristiques de la pompe dans le catalogue). Adapter le mode de fonctionnement et la puissance de la pompe aux conditions de l'installation.

Paramètres d'usine de la pompe d'eau potable

Les pompes sont livrées en mode de régulation $\Delta p-c$. La hauteur manométrique de consigne est pré-réglée sur $\frac{1}{2}$ de la hauteur manométrique de consigne maximale (voir caractéristiques de la pompe dans le catalogue). Adapter le mode de fonctionnement et la puissance de la pompe aux conditions de l'installation.

Procédure de réglage

Dans le projet, l'installation est prévue sur un point de fonctionnement précis (pleine charge hydraulique lorsque le besoin de puissance de chauffe maximal ou la résistance du réseau de tuyauterie d'eau potable est atteint). Lors de la mise en service, régler la puissance de la pompe (hauteur manométrique) selon le point de fonctionnement. Il est également possible de sélectionner le mode de fonctionnement à vitesse de rotation constante :

- Régler le mode de fonctionnement souhaité à l'aide du bouton de commande.
 - L'affichage à LED indique le mode de fonctionnement (c1, c2, c3) ou la valeur de consigne réglée en m (pour $\Delta p-c$, $\Delta p-v$).
- Régler la valeur de consigne en tournant le bouton de commande (seulement pour $\Delta p-c$, $\Delta p-v$).



AVIS

La valeur de consigne est indiquée sur l'écran LED par incréments de 0,5 m (pour une hauteur manométrique de consigne < 10 m) ou par incréments de 1 m (pour une hauteur manométrique de consigne > 10 m). Des incréments intermédiaires sont possibles, mais ne sont pas affichés.

9 Entretien

9.1 Mise hors service

La pompe doit être mise hors service pour les travaux d'entretien/de réparation ou le démontage.



DANGER

Risque de blessures mortelles par électrocution !

Lors de travaux sur les appareils électriques, il existe un risque de blessures mortelles par choc électrique.

- Les travaux sur des composants électriques doivent être confiés à des électriciens professionnels !
- Mettre la pompe hors tension sur tous les pôles et la protéger contre toute remise sous tension intempestive !
- Toujours couper l'alimentation électrique de la pompe et, si besoin, du SSM !
 - Les travaux sur le module ne doivent commencer qu'après expiration d'un délai de 5 minutes en raison de l'existence d'une tension de contact dangereuse !
- S'assurer que tous les raccordements (même les contacts secs) sont bien exempts de toute tension électrique !
- Même hors tension, la pompe peut être parcourue par du courant. Par ailleurs, le rotor entraîné induit une tension de contact dangereuse qui survient sur les contacts du moteur. Fermer les vannes d'arrêt en amont et en aval de la pompe !
- En cas d'automatisme de commande défectueux/de fiche Wilo défectueuse, ne pas mettre la pompe en service !
- En cas de dépose non autorisée d'éléments de commande de l'automatisme de commande, il y a risque de choc électrique en cas de contact avec des composants électriques internes !



AVERTISSEMENT

Risque de brûlure en cas de contact avec la pompe/installation

Selon l'état de fonctionnement de la pompe et de l'installation (température du fluide), l'ensemble de la pompe peut devenir très chaud.

- Laisser refroidir l'installation et la pompe à température ambiante !

9.2 Démontage/Montage

Avant tout démontage/montage, s'assurer que le chapitre « Mise hors service » a été pris en compte !



AVERTISSEMENT

Risque de brûlure en cas de contact avec la pompe/installation

Selon l'état de fonctionnement de la pompe et de l'installation (température du fluide), l'ensemble de la pompe peut devenir très chaud.

- Laisser refroidir l'installation et la pompe à température ambiante !



AVERTISSEMENT

Risque d'échaudure par des fluides brûlants !

Le fluide est soumis à une pression élevée et peut être très chaud.

Respecter les points suivants avant de monter ou de démonter le circulateur, ou de desserrer les vis du corps :

- Laisser refroidir complètement le système de chauffage.
- Fermer les vannes d'arrêt ou vidanger le système de chauffage.
- Vidanger la branche bloquée de l'installation !
- Vidanger l'installation en cas de vannes d'arrêt manquantes !
- Respecter les indications du fabricant et les fiches de données de sécurité sur les additifs possibles dans l'installation !

Respecter les règlements nationaux de prévention des accidents et les consignes internes de l'exploitant concernant le travail, le fonctionnement et la sécurité.



AVERTISSEMENT

Risque de blessure !

Après avoir dévissé les vis de fixation, il y a risque de blessure dû à la chute du moteur/de la pompe !

- Sécuriser le cas échéant le circulateur/le moteur avec des accessoires de levage adéquats de façon à empêcher leur chute !
- Porter un équipement de protection adéquat (des gants p. ex.) !



DANGER

Risque de blessures mortelles dû au champ magnétique !

Le rotor à aimant permanent situé à l'intérieur de la pompe constitue, lors du démontage, un danger de mort pour les personnes portant des implants médicaux (par ex. stimulateur cardiaque).

- Ne jamais retirer le rotor.
 - Si l'unité comportant la roue, le flasque et le rotor doit être retirée du moteur, les personnes portant des appareils médicaux tels que des stimulateurs cardiaques, des pompes à insuline, des prothèses auditives, des implants ou autre sont particulièrement exposées. Cela peut entraîner la mort, des blessures graves ou des dommages matériels sérieux. Pour ces personnes, il faut dans tous les cas obtenir une évaluation de la médecine du travail.
- Il y a risque d'écrasement ! Lors du retrait du rotor hors du moteur, ce dernier peut être ramené brutalement dans sa position de départ en raison du champ magnétique puissant.
 - Si le rotor se trouve à l'extérieur du moteur, il peut attirer de manière brutale des objets magnétiques. Cela peut entraîner des dommages corporels et matériels.
- Les appareils électroniques peuvent voir leur fonctionnement perturbé ou être endommagés par le champ magnétique puissant du rotor.

Lorsqu'il est monté, le champ magnétique du rotor est amené dans le circuit ferromagnétique du moteur. Il n'y a donc pas de champ magnétique perturbant ou nuisible en dehors de la machine.

9.2.1 Démontage/Montage du moteur

Avant tout démontage/montage du moteur, s'assurer que le chapitre « Mise hors service » a été pris en compte !

- Fermer les vannes d'arrêt en amont et en aval de la pompe !
- Vidanger l'installation en cas de vannes d'arrêt manquantes !

Démontage du moteur

1. Desserrer les vis de fixation du moteur et enlever le moteur du centrage situé sur le corps de pompe.

ATTENTION

Dommmages matériels !

Si la tête de moteur est séparée du corps de pompe durant les travaux d'entretien ou de réparation :

- Remplacer le joint torique entre la tête et le corps de pompe !
- Monter le joint torique dans le chanfrein indiquant la direction de la roue au niveau du flasque sans le déformer !
- Respecter le positionnement correct du joint torique !
- Effectuer un contrôle de fuite en appliquant la pression de service la plus élevée autorisée !

Montage du moteur

Le montage du moteur se fait dans le sens inverse du démontage.

1. Placer le moteur dans le centrage du corps de pompe et insérer les quatre vis de fixation du moteur dans les trous taraudés.
2. Serrer en croix les vis de fixation du moteur. Respecter les couples de serrage ! (voir tableau « Couples de serrage des vis de fixation du moteur » [► 54]).

Mise en service de la pompe, voir chapitre « Mise en service ».

Si seul l'automatisme de commande doit être placé dans une autre position, il n'est alors pas nécessaire de retirer complètement le moteur du corps de pompe. Le moteur peut être inséré dans le corps de pompe et orienté dans la position souhaitée (respecter les positions de montage autorisées). Voir chapitre « Orientation de la tête du moteur » [► 54].



AVIS

En règle générale, il est judicieux de faire pivoter la tête du moteur avant que l'installation ne soit remplie.

Effectuer un contrôle d'étanchéité !

10 Élimination des défauts

10.1 Personnel requis

L'élimination des défauts doit être confiée exclusivement à des techniciens spécialisés qualifiés et les travaux de raccordement électrique exclusivement à des électriciens professionnels.

10.2 Sécurité lors de l'élimination des défauts



DANGER

Risque de blessures mortelles par électrocution !

Il existe un risque de danger de mort dû à la tension de contact suite à l'arrêt de la pompe.

- Couper tous les pôles d'alimentation électrique avant de commencer les travaux.
- Les travaux peuvent débuter 5 min après la coupure de l'alimentation électrique.

10.3 Tableau des défauts

Défaut	Cause	Solution
La pompe ne fonctionne pas alors qu'elle est alimentée en courant.	Fusible électrique défectueux.	Contrôler le fusible.
La pompe ne fonctionne pas alors qu'elle est alimentée en courant.	Absence de tension.	Contrôler la tension.
La pompe émet des bruits.	Cavitation provoquée par une pression d'entrée insuffisante.	Augmenter le maintien de la pression/la pression de l'installation. Tenir compte de la plage de pression admissible.
La pompe émet des bruits.	Cavitation provoquée par une pression d'entrée insuffisante.	Vérifier et, le cas échéant, adapter la hauteur manométrique réglée.
L'eau n'est pas chaude assez rapidement.	Valeur de consigne réglée sur une valeur trop basse.	Augmenter la valeur de consigne.
L'eau n'est pas chaude assez rapidement.	Valeur de consigne réglée sur une valeur trop basse.	Régler le mode de fonctionnement $\Delta p-c$.

10.4 Rapports de défauts

- Un signal s'affiche.
- La LED d'anomalie est allumée.
- Le contact SSM est ouvert.
- La pompe s'arrête et tente de redémarrer à intervalles réguliers. Pour E10, la pompe s'arrête définitivement au bout de 10 min.

No.	Panne	Cause	Remède
E04	Sous-tension.	Alimentation électrique trop faible côté réseau.	Contrôler la tension d'alimentation.
E05	Surtension	Alimentation électrique trop élevée côté réseau.	Contrôler la tension d'alimentation.

No.	Panne	Cause	Remède
E09 ¹⁾	Mode turbine	La pompe est entraînée dans le mauvais sens.	Vérifier l'écoulement et, le cas échéant, monter des clapets anti-retour.
E10	Blocage	Rotor bloqué.	Contacteur le service après-vente.
E21 ²⁾ *	Surcharge	Moteur dur.	Contacteur le service après-vente.
E23	Court-circuit	Intensité moteur trop élevée.	Contacteur le service après-vente.
E25	Mise en contact/bobinage	Bobinage défectueux.	Contacteur le service après-vente.
E30	Température excessive du module	Intérieur du module trop chaud.	Contrôler les conditions d'utilisation.
E31	Température excessive de la pièce de puissance	Température ambiante trop élevée.	Contrôler les conditions d'utilisation.
E36	Défaut de l'électronique	Circuits électroniques défectueux.	Contacteur le service après-vente.

S'il est impossible de supprimer la panne, contacter un technicien spécialisé ou le service après-vente.

¹⁾ uniquement les pompes avec P1 ≥ 200 W

²⁾ en plus de l'affichage à LED, la LED d'anomalie rouge est allumée en continu.

*voir aussi message d'avertissement E21

10.5 Messages d'avertissement

- Un signal s'affiche.
- La LED d'anomalie est éteinte.
- Le contact SSM ne s'ouvre pas.
- La pompe continue de fonctionner à puissance limitée.

N°	Panne	Cause	Remède
E07	Mode générateur	Le système hydraulique de la pompe est traversé par le flux.	Contrôler l'installation.
E11	Fonctionnement à sec	Présence d'air dans la pompe.	Contrôler la pression du fluide et la quantité.
E21 ¹⁾	Surcharge	Moteur dur. Pompe exploitée en dehors des spécifications (p. ex. température trop élevée du module). La vitesse de rotation est inférieure à celle constatée en mode de fonctionnement normal.	Contrôler les conditions ambiantes.

¹⁾ voir aussi rapport de défauts E21

11 Pièces de rechange

L'approvisionnement de pièces de rechange originales doit se faire obligatoirement auprès d'un spécialiste local et/ou du service après-vente Wilo. Afin d'éviter toutes questions ou commandes erronées, indiquer toutes les données de la plaque signalétique lors de chaque commande.

12 Élimination

12.1 Informations sur la collecte des produits électriques et électroniques usagés

L'élimination appropriée et le recyclage conforme de ce produit permettent de prévenir les dommages environnementaux et les risques pour la santé.



AVIS

Ne pas jeter avec les ordures ménagères !

Dans l'Union européenne, ce symbole peut apparaître sur le produit, l'emballage ou les documents d'accompagnement. Il signifie que les produits électriques et électroniques concernés ne doivent pas être éliminés avec les ordures ménagères.

Tenir compte des points suivants pour que le traitement, le recyclage et l'élimination des produits en fin de vie soient effectués correctement :

- Remettre ces produits exclusivement aux centres de collecte certifiés prévus à cet effet.
- Respecter les prescriptions locales en vigueur.

Des informations sur l'élimination conforme sont disponibles auprès de la municipalité locale, du centre de traitement des déchets le plus proche ou du revendeur auquel le produit a été acheté. Pour davantage d'informations sur le recyclage, voir le site www.wilo-recycling.com.

Sous réserve de modifications techniques !

Sommario

1 Generalità	69	7.4 Segnalazione cumulativa di blocco (SSM)	89
1.1 Note su queste istruzioni.....	69	7.5 Allacciamento.....	89
1.2 Diritti d'autore.....	69	8 Messa in servizio	89
1.3 Riserva di modifiche	69	8.1 Sfiato.....	89
1.4 Garanzia ed esclusione di responsabilità	69	8.2 Spurgo	90
2 Sicurezza	69	8.3 Selezione del modo di funzionamento	90
2.1 Identificazione delle avvertenze di sicurezza	70	8.4 Impostazione del modo di funzionamento e della potenza della pompa.....	92
2.2 Qualifica del personale.....	71	9 Manutenzione	92
2.3 Lavori elettrici	72	9.1 Messa a riposo	92
2.4 Doveri dell'utente	72	9.2 Smontaggio / Installazione	93
3 Trasporto e stoccaggio	73	10 Risoluzione guasti	95
3.1 Ispezione dopo il trasporto.....	73	10.1 Requisiti del personale	95
3.2 Condizioni di trasporto e di stoccaggio	73	10.2 Sicurezza nella soluzione dei guasti	96
4 Campo d'applicazione e uso scorretto	74	10.3 Tabella guasti	96
4.1 Campo d'applicazione.....	74	10.4 Segnalazioni di guasto	96
4.2 Uso scorretto.....	75	10.5 Messaggi di avviso	97
4.3 Avvertenze di sicurezza	76	11 Parti di ricambio	97
5 Descrizione della pompa	77	12 Smaltimento	98
5.1 Posizioni di montaggio consentite.....	78	12.1 Informazioni sulla raccolta di prodotti elettrici o elettronici usati	98
5.2 Chiave di lettura.....	78		
5.3 Dati tecnici.....	78		
5.4 Pressione di alimentazione minima.....	79		
5.5 Fornitura.....	80		
5.6 Accessori.....	80		
5.7 Estensione delle funzioni	80		
6 Installazione	81		
6.1 Qualifica del personale.....	81		
6.2 Doveri dell'utente	81		
6.3 Sicurezza	81		
6.4 Lavori di preparazione per l'installazione	82		
6.5 Montaggio	83		
7 Collegamenti elettrici	86		
7.1 Requisiti	87		
7.2 Possibilità di allacciamento	88		
7.3 Installazione della pompa singola come pompa doppia	88		

1 Generalità

1.1 Note su queste istruzioni

Le presenti istruzioni sono parte integrante del prodotto. La loro stretta osservanza costituisce il requisito fondamentale per la corretta manipolazione e l'utilizzo:

- Prima di effettuare qualsiasi attività, leggere attentamente le istruzioni.
- Tenere sempre il manuale a portata di mano.
- Rispettare tutte le indicazioni riportate sul prodotto.
- Rispettare tutti i simboli riportati sul prodotto.

Le istruzioni originali di montaggio, uso e manutenzione sono redatte in lingua tedesca. Tutte le altre lingue delle presenti istruzioni sono una traduzione del documento originale.

1.2 Diritti d'autore

WILO SE © 2024

È vietato consegnare a terzi o riprodurre questo documento, utilizzarne il contenuto o renderlo comunque noto a terzi senza esplicita autorizzazione. Ogni infrazione comporta il risarcimento dei danni subiti. Tutti i diritti riservati.

1.3 Riserva di modifiche

Wilo si riserva il diritto di modificare i dati sopra riportati senza obbligo di informazione preventiva e non si assume alcuna responsabilità in caso di imprecisioni tecniche e/o omissioni. Le illustrazioni impiegate possono variare dall'originale e fungono da rappresentazione esemplificativa del prodotto.

1.4 Garanzia ed esclusione di responsabilità

Wilo non si assume alcuna responsabilità e non concede alcuna garanzia nei casi di seguito elencati:

- Dimensionamento insufficiente a causa di dati carenti o errati forniti dall'utente o dal committente
- Inosservanza delle presenti istruzioni
- Impiego non conforme alla destinazione d'uso
- Stoccaggio o trasporto non conforme
- Errato montaggio o smontaggio
- Manutenzione carente
- Riparazione non autorizzata
- Influenze chimiche, elettriche o elettrochimiche
- Usura

2 Sicurezza

Questo capitolo contiene avvertenze di base relative alle singole fasi del ciclo di vita del prodotto. La mancata osservanza delle presenti avvertenze può comportare i rischi seguenti:

- Pericolo per le persone conseguente a fenomeni elettrici, meccanici e batteriologici e campi magnetici
- Minaccia per l'ambiente dovuta alla fuoriuscita di sostanze pericolose

- Danni materiali
- Mancata attivazione di funzioni importanti del prodotto
- Mancata attivazione delle procedure di riparazione e manutenzione previste

La mancata osservanza delle avvertenze comporta la perdita di qualsiasi diritto al risarcimento.

Rispettare anche le disposizioni e prescrizioni di sicurezza riportate nei capitoli seguenti!

2.1 Identificazione delle avvertenze di sicurezza

Nelle presenti istruzioni di montaggio, uso e manutenzione le prescrizioni di sicurezza per danni materiali e alle persone sono utilizzate e rappresentate in vari modi:






- Le prescrizioni di sicurezza per danni alle persone iniziano con una parola chiave di segnalazione e sono **precedute da un simbolo** corrispondente.
- Le prescrizioni di sicurezza per danni materiali iniziano con una parola chiave di segnalazione e **non** contengono un simbolo corrispondente.

Parole chiave di segnalazione

- **Pericolo!**
L'inosservanza può provocare infortuni gravi o mortali!
- **Avvertenza!**
L'inosservanza può comportare infortuni (gravi)!
- **Attenzione!**
L'inosservanza può provocare danni materiali anche irreversibili.
- **Avviso!**
Avviso utile per l'utilizzo del prodotto

Simboli

In queste istruzioni vengono utilizzati i simboli seguenti:

-  Simbolo di pericolo generico
-  Pericolo di tensione elettrica
-  Avviso in caso di superfici incandescenti
-  Avviso in caso di campi magnetici
-  Note

2.2 Qualifica del personale

Il personale deve:

- essere istruito sulle norme locali di prevenzione degli infortuni vigenti,
- aver letto e compreso le istruzioni di montaggio, uso e manutenzione.

Il personale deve avere le seguenti qualifiche:

- Lavori elettrici: Gli interventi elettrici devono essere eseguiti da un elettricista esperto.
- Lavori di montaggio/smontaggio: Il montaggio e lo smontaggio vanno eseguiti da personale specializzato in possesso delle conoscenze appropriate sugli attrezzi necessari e i materiali di fissaggio richiesti.
- L'impianto deve essere azionato da persone istruite in merito alla modalità di funzionamento dell'intero impianto.

Definizione di “eletttricista specializzato”

Un elettricista specializzato è una persona con una formazione specialistica adatta, conoscenze ed esperienza che gli permettono di riconoscere **ed** evitare i pericoli legati all'elettricità.

2.3 Lavori elettrici

- I lavori elettrici devono essere eseguiti esclusivamente da un elettricista qualificato.
- Osservare le direttive, norme e disposizioni vigenti a livello nazionale nonché le prescrizioni delle aziende elettriche locali per l'allacciamento alla rete elettrica.
- Prima di eseguire qualsiasi lavoro, scollegare il prodotto dalla corrente elettrica e prendere le dovute precauzioni affinché non possa reinserirsi.
- Il prodotto deve essere collegato a terra.
- Se un cavo è difettoso, farlo sostituire immediatamente da un elettricista specializzato qualificato.
- Non aprire mai il modulo di regolazione e non rimuovere mai gli elementi di comando.

2.4 Doveri dell'utente

L'utente deve:

- Mettere a disposizione le istruzioni di montaggio, uso e manutenzione nella lingua del personale.
- Far eseguire tutti i lavori solo da personale specializzato qualificato.
- Garantire la formazione necessaria del personale per i lavori indicati.
- Istruire il personale sul funzionamento dell'impianto.
- Mettere a disposizione i dispositivi di protezione necessari e assicurarsi che il personale li indossi.
- Escludere qualsiasi pericolo dovuto alla corrente elettrica.
- Dotare i componenti pericolosi (estremamente freddi, estremamente caldi, rotanti, ecc.) di una protezione contro il contatto a cura del committente.
- Far sostituire le guarnizioni e i cavi di collegamento difettosi.
- Tenere lontani dal prodotto i materiali facilmente infiammabili.

È necessario tenere presente le note indicate sul prodotto e conservarne la leggibilità nel lungo termine:

- Avvertenze di avviso e pericolo
- Targhetta dati pompa
- Freccia indicante il senso di rotazione/simbolo indicante la direzione del flusso
- Dicitura dei collegamenti

Questo apparecchio può essere utilizzato da bambini di almeno 8 anni e anche da persone di ridotte capacità sensoriali o mentali o mancanti di esperienza o di competenza, a patto che siano sorvegliate o state edotte in merito al sicuro utilizzo dell'apparecchio e che abbiano compreso i pericoli da ciò derivanti. I bambini non devono giocare con l'apparecchio. La pulizia e la manutenzione a cura dell'utilizzatore non devono essere eseguite dai bambini senza sorveglianza.

3 Trasporto e stoccaggio

Durante il trasporto e il magazzinaggio intermedio proteggere la pompa, compreso l'imballaggio, da umidità, gelo e danni meccanici.



AVVERTENZA

Pericolo di lesioni a causa di un imballaggio cedevole!

Imballaggi cedevoli perdono la loro rigidità e possono provocare lesioni alle persone in caso di caduta del prodotto.



AVVERTENZA

Pericolo di lesioni dovuto a nastri in plastica lacerati!


I nastri in plastica lacerati sull'imballaggio annullano la protezione per il trasporto. La caduta del prodotto può causare infortuni.

3.1 Ispezione dopo il trasporto

Dopo la consegna accertarsi immediatamente che non ci siano danni dovuti al trasporto e verificare la completezza della fornitura. Eventualmente, fare immediato reclamo.

3.2 Condizioni di trasporto e di stoccaggio

- Tenersi solo al motore o al corpo pompa.
- Custodire nell'imballaggio originale.

- Stoccaggio della pompa con albero orizzontale e su base orizzontale. Prestare attenzione al simbolo di imballaggio  (sopra).
- Se necessario, utilizzare un dispositivo di sollevamento con portanza sufficiente (Fig. I).
- Proteggere dall'umidità e dai carichi meccanici.
- Intervallo di temperatura consentito: $-20\text{ °C} \dots +70\text{ °C}$
- Umidità relativa dell'aria: massimo 95 %
- Dopo un impiego (ad es. test funzionale) asciugare accuratamente la pompa e tenerla a magazzino per un massimo di 6 mesi.

Pompa per il ricircolo di acqua calda sanitaria:

- Dopo il prelievo del prodotto dall'imballaggio, evitare che entri a contatto con lo sporco o sia soggetto a contaminazione.

4 Campo d'applicazione e uso scorretto

4.1 Campo d'applicazione

L'uso conforme alla destinazione d'uso include anche l'osservanza delle presenti istruzioni e delle informazioni e dei dati riportati sulla pompa.

Qualsiasi impiego che esuli da quello previsto è da considerarsi improprio e comporta per il produttore l'esenzione da ogni responsabilità.

Le pompe non sono conformi ai requisiti della direttiva ATEX e quindi non sono indicate per il pompaggio di fluidi esplosivi o leggermente infiammabili!

Yonos MAXO plus (per applicazioni di riscaldamento)

Applicazione

Circolazione di fluidi nei seguenti campi di applicazione:

- impianti di riscaldamento ad acqua calda
- circuiti dell'acqua di raffreddamento e circuiti di acqua fredda
- impianti di circolazione industriale chiusi
- impianti ad energia solare

Fluidi consentiti

- Acqua di riscaldamento secondo VDI 2035 parte 1 e parte 2
- Acqua demineralizzata secondo VDI 2035-2, capitolo "Qualità dell'acqua"
- Miscela acqua/glicole, titolo della miscela max. 1:1.

In caso di aggiunta di glicole, si devono correggere i dati di portata della pompa in base alla maggiore viscosità, in funzione del titolo percentuale della miscela.



AVVISO

Utilizzare altri fluidi solo previa approvazione da parte di WILO SE!

Temperature consentite

- $-20\text{ °C} \dots +110\text{ °C}$



AVVERTENZA

Pericolo per la salute dovuto a materiali non consentiti per l'acqua potabile!

Per via dei materiali utilizzati, non è consentito l'impiego di pompe della serie Wilo-Yonos MAXO plus nel settore alimentare o dell'acqua potabile.

Yonos MAXO-Z plus (per applicazioni di acqua potabile)

Applicazione

Le pompe di ricircolo della serie Wilo-Yonos MAXO-Z plus sono state messe a punto specificamente, per scelta dei materiali e costruzione, per soddisfare le condizioni di funzionamento in impianti di circolazione per acqua potabile secondo le linee guida dell'Agenzia federale dell'ambiente tedesca.

Fluidi consentiti

- Acqua potabile ai sensi della direttiva europea in materia di acqua potabile.
- Fluidi chiari e non aggressivi ai sensi dei regolamenti in materia di acqua potabile.

ATTENZIONE

Danni materiali causati da disinfettanti chimici!

I disinfettanti chimici possono causare danni ai materiali.

- Attenersi alle prescrizioni della DVGW-W 551-3! **Oppure:**
- Rimuovere la pompa per la durata della disinfezione chimica!

Temperature consentite

- 0 °C...+80 °C

4.2 Uso scorretto

La sicurezza di funzionamento del prodotto fornito è assicurata solo se impiegato come previsto. Qualsiasi impiego che esuli da quello previsto è da considerarsi improprio e comporta per il produttore l'esenzione da ogni responsabilità.

In nessun caso è consentito superare o rimanere al di sotto dei valori limite minimi e massimi indicati nel catalogo/foglio dati.

Un uso scorretto della pompa può dare origine a situazioni pericolose e provocare danni:

- Non usare mai fluidi diversi da quelli prescritti.
- Tenere lontano dal prodotto i materiali/i fluidi facilmente infiammabili.
- Non fare mai eseguire i lavori da personale non autorizzato.
- Non usare mai la pompa oltre i limiti di impiego previsti.
- Non effettuare trasformazioni arbitrarie.
- Non far funzionare mai la pompa con il controllo a taglio di fase.
- Utilizzare esclusivamente accessori Wilo e ricambi originali.

4.3 Avvertenze di sicurezza

Corrente elettrica



PERICOLO

Scossa elettrica!

La pompa è azionata elettricamente. Pericolo di morte in caso di scossa elettrica!

- Far eseguire i lavori sui componenti elettrici esclusivamente da elettricisti specializzati.
- Prima di iniziare qualsiasi lavoro, è necessario disinserire la tensione di alimentazione (se necessario anche sul SSM) e prendere le precauzioni dovute affinché non possa riattivarsi. Poiché la tensione di contatto è ancora presente ed è pericolosa per le persone, attendere 5 minuti prima di iniziare qualsiasi intervento sul modulo di regolazione.
- Non aprire mai il modulo di regolazione e non rimuovere mai gli elementi di comando.
- Far funzionare la pompa solo con componenti e tubazioni di collegamento intatti.

Campo magnetico



PERICOLO

Pericolo di morte a causa del campo magnetico!

Lo smontaggio del rotore a magnete permanente posto all'interno della pompa può costituire un pericolo mortale per i portatori di impianti salvavita (ad es. pacemaker).

- Non estrarre mai il rotore.

Componenti caldi



AVVERTENZA

Pericolo di ustioni dovuto a superfici calde!

Il corpo pompa e il motore a rotore bagnato possono diventare molto caldi e, in caso di contatto, provocare ustioni.

- Durante il funzionamento, toccare soltanto il modulo di regolazione.
- Prima di eseguire qualsiasi lavoro, lasciare raffreddare la pompa.

5 Descrizione della pompa

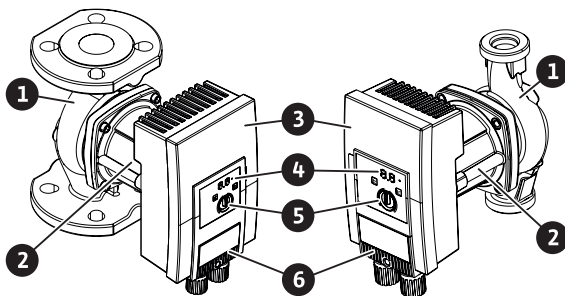


Fig. 1: Panoramica pompa

Pos.	Denominazione
1	Corpo pompa
2	Motore
3	Modulo di regolazione
4	Indicatore LED e LED di anomalia
5	Pulsante di comando
6	Spina

Tab. 1: Descrizione della pompa

Le pompe ad alta efficienza Wilo-Yonos MAXO plus, e Wilo-Yonos MAXO-Z plus, nella versione pompa singola con raccordo flangiato o filettato per tubi, sono pompe a rotore bagnato con rotore a magnete permanente e regolazione integrata della pressione differenziale.

Sul corpo motore si trova un modulo di regolazione (Fig. 1, pos. 3) che regola la pompa e fornisce un'interfaccia SSM. In base al tipo di applicazione o funzione di regolazione, sono regolati la velocità di rotazione o la pressione differenziale. In tutte le funzioni di regolazione della pressione differenziale, la pompa si adatta costantemente alle variazioni del fabbisogno di potenza dell'impianto.

Limitazione di potenza

La pompa è dotata di una funzione di limitazione della potenza che protegge dal sovraccarico. A seconda del funzionamento, ciò può influire sulla portata.

5.1 Posizioni di montaggio consentite

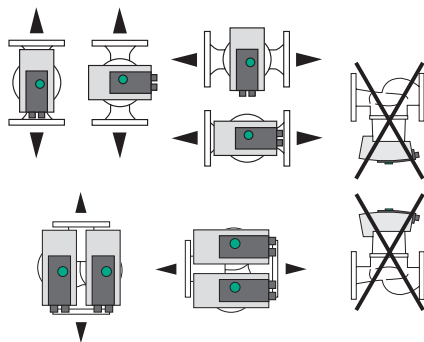


Fig. 2: Posizioni di montaggio consentite

5.2 Chiave di lettura

Esempio: Yonos MAXO-Z plus 40/0,5-12

Yonos MAXO plus	Denominazione della pompa
	Pompa singola (senza lettera identificativa)
-Z	Pompa singola per impianti di circolazione per acqua potabile
40	Raccordo a flangia DN 40
0,5-12	0,5: prevalenza minima in m 12: prevalenza massima in m con $Q = 0 \text{ m}^3/\text{h}$

5.3 Dati tecnici

Dati tecnici Yonos MAXO plus

Dati	Valore
Temperatura fluido consentita	-20 °C...+110 °C
Temperatura ambiente consentita	-20 °C ...+40 °C
Umidità relativa dell'aria max.	≤ 95 %
Tensione di rete	1~ 230 V +/- 10 % 50/60 Hz
Corrente di guasto ΔI	≤ 3,5 mA
Compatibilità elettromagnetica	Emissione disturbi elettromagnetici in base a: EN 61800-3:2004+A1:2012 / ambiente residenziale (C1) Immunità ai disturbi secondo: EN 61800-3:2004+A1:2012 / ambiente industriale (C2)
Livello di pressione acustica delle emissioni	< 52 dB(A)

Dati	Valore
Indice di efficienza energetica (IEE)	Vedi targhetta dati pompa
Classe di temperatura	TF110 (vedi IEC 60335-2-51)
Grado di inquinamento	2 (IEC 60664-1)
Pressione d'esercizio max. ammessa	PN 6/10

Per ulteriori dati vedi targhetta dati pompa e catalogo.

Dati tecnici Wilo-Yonos MAXO-Z plus

Dati	Valore
Temperatura fluido consentita	0 °C...+80 °C (per breve tempo (2h): +110 °C)
Temperatura ambiente consentita	0 °C...+40 °C
Umidità relativa dell'aria max.	≤ 95 %
Tensione di rete	1~ 230 V +/- 10 % 50/60 Hz
Corrente di guasto ΔI	≤ 3,5 mA
Compatibilità elettromagnetica	Emissione disturbi elettromagnetici in base a: EN 61800-3:2004+A1:2012 / ambiente residenziale (C1) Immunità ai disturbi secondo: EN 61800-3:2004+A1:2012 / ambiente industriale (C2)
Livello di pressione acustica delle emissioni	< 52 dB(A)
Indice di efficienza energetica (IEE)	Vedi targhetta dati pompa
Classe di temperatura	TF80 (vedi IEC 60335-2-51)
Grado di inquinamento	2 (IEC 60664-1)
Pressione d'esercizio max. ammessa	PN 6/10

Per ulteriori dati vedi targhetta dati pompa e catalogo.

5.4 Pressione di alimentazione minima

Diametro nominale	Temperatura fluido		
	da -20 °C a +50 °C da 0 °C a +50 °C ¹⁾	fino a +95 °C	fino a +110 °C
G 1½	0,3 bar	1,0 bar	1,6 bar
G 2	0,3 bar	1,0 bar	1,6 bar
DN 32	0,3 bar	1,0 bar	1,6 bar
DN 40	0,5 bar	1,2 bar	1,8 bar
DN 50	0,5 bar	1,2 bar	1,8 bar

Diametro nominale	Temperatura fluido		
	da -20 °C a +50 °C da 0 °C a +50 °C ¹⁾	fino a +95 °C	fino a +110 °C
DN 65	0,7 bar	1,5 bar	2,3 bar
DN 80	0,7 bar	1,5 bar	2,3 bar
DN 100	0,7 bar	1,5 bar	2,3 bar

Tab. 2: Pressione di alimentazione minima

¹⁾Yonos MAXO-Z plus



AVVISO

Valido fino a 300 m sul livello del mare. Per altitudini maggiori +0,01 bar/100 m.

In caso di temperature del fluido più elevate, fluidi di densità inferiore, resistenze al flusso più elevate o pressione dell'aria più bassa, regolare i valori di conseguenza.

L'altitudine massima di installazione è pari a 2000 metri s.l.m.

5.5 Fornitura

- Pompa
- 8 rondelle M12 (solo pompa flangiata)
- 8 rondelle M16 (solo pompa flangiata)
- 2 guarnizioni piatte (solo pompa filettata)
- Guscio termoisolante
- Istruzioni di montaggio, uso e manutenzione

5.6 Accessori

- Modulo Wilo-Connect Yonos MAXO
- Wilo-Control per la visualizzazione della pressione differenziale

Per un elenco dettagliato vedi catalogo.

5.7 Estensione delle funzioni

Il modulo Wilo-Connect Yonos MAXO come modulo ad innesto (accessorio) installabile successivamente, amplia le funzioni della pompa con:

- Segnalazione cumulativa di funzionamento SBM con contatto normalmente aperto libero da potenziale
- Ingresso di comando "Prioritario Off" ("Ext. Off") per contatto normalmente chiuso libero da potenziale
- Funzionamento principale/di riserva con commutazione in funzione del tempo di funzionamento a pompa doppia

Per i dettagli tecnici, consultare le Istruzioni di montaggio, uso e manutenzione del modulo Wilo-Connect Yonos MAXO.

6 Installazione

6.1 Qualifica del personale

- Lavori di montaggio/smontaggio: Il montaggio e lo smontaggio vanno eseguiti da personale specializzato in possesso delle conoscenze appropriate sugli attrezzi necessari e i materiali di fissaggio richiesti.

6.2 Doveri dell'utente

- Osservare le prescrizioni nazionali e regionali!
- Rispettare anche le disposizioni nazionali valide in materia di prevenzione degli infortuni e di sicurezza delle associazioni di categoria.
- Mettere a disposizione i dispositivi di protezione e verificare che il personale li indossi.
- Osservare le normative che regolano i lavori con carichi pesanti.

6.3 Sicurezza



AVVERTENZA

Pericolo di ustioni dovuto a superfici calde!

Il corpo pompa e il motore a rotore bagnato possono diventare molto caldi e, in caso di contatto, provocare ustioni.

- Durante il funzionamento, toccare soltanto il modulo di regolazione.
- Prima di eseguire qualsiasi lavoro, lasciare raffreddare la pompa.



AVVERTENZA

Pericolo di ustioni dovuto a fluidi caldi!

Quando sono bollenti, i fluidi possono provocare delle ustioni.

Prima di montare o smontare la pompa o prima di svitare le viti del corpo attenersi a quanto segue:

- Lasciare raffreddare completamente il sistema di riscaldamento.
- Chiudere le valvole d'intercettazione o scaricare il sistema di riscaldamento.



PERICOLO

Pericolo di morte a causa della caduta di parti!

La pompa stessa e le sue parti possono presentare un peso decisamente elevato. Pericolo di tagli, schiacciamenti, contusioni o colpi, anche mortali, dovuto all'eventuale caduta di parti.

- Indossare sempre dispositivi di protezione adeguati (es. casco, guanti).
- Utilizzare sempre mezzi di sollevamento adeguati e assicurare le parti contro possibili cadute accidentali.
- Non sostare mai sotto i carichi sospesi.
- Durante lo stoccaggio e il trasporto, nonché prima di qualsiasi altra operazione di installazione e montaggio, accertarsi che la pompa si trovi in un luogo sicuro e in una posizione stabile.

6.4 Lavori di preparazione per l'installazione

1. Fissare le tubazioni al pavimento, al soffitto o alla parete con dispositivi adatti, in modo che la pompa non sostenga il peso delle tubazioni.
2. In caso di installazione nella mandata di impianti aperti, la mandata di sicurezza deve diramarsi a monte della pompa (EN 12828).
3. Montare la pompa in un punto facilmente accessibile, in modo da facilitare un successivo controllo o una sostituzione.
4. Concludere tutti i lavori di saldatura e di brasatura.
5. Spurgare l'impianto.
6. Prevedere delle valvole d'intercettazione a monte e a valle della pompa.
7. Rispettare i percorsi di ingresso e uscita a monte e a valle della pompa.
8. Assicurarsi che la pompa possa essere montata in assenza di tensioni meccaniche.
9. Prevedere uno spazio di 10 cm intorno al modulo di regolazione, in modo tale che non si surriscaldi.
10. Rispettare le posizioni di montaggio consentite.

Installazione all'interno di un edificio

Installare la pompa in un locale asciutto, ben ventilato e – in base al grado di protezione (vedere la targhetta dati pompa) – privo di polvere.

ATTENZIONE

Superamento/mancato raggiungimento della temperatura ambiente consentita!

In caso di sovratemperatura, il modulo di regolazione si spegne!

- Provvedere a una ventilazione/un riscaldamento sufficiente!
- Non coprire mai il modulo di regolazione e la pompa con oggetti!
- Rispettare la temperatura ambiente consentita (vedi tabella "Dati tecnici" [► 78]).

Installazione all'esterno di un edificio (installazione all'aperto)

- Fare attenzione alle condizioni ambientali consentite e al grado di protezione.

- Installare la pompa all'interno di un corpo che la protegga dalle intemperie. Rispettare la temperatura ambiente consentita (vedi tabella "Dati tecnici").
- Proteggere la pompa da agenti atmosferici come ad es. l'esposizione diretta alla luce del sole, la pioggia, la neve.
- Proteggere la pompa in modo che le scanalature di scolo della condensa risultino prive di sporco.
- Evitare la formazione di acqua di condensa adottando le misure adeguate.

6.5 Montaggio

- Effettuare il montaggio senza tensione meccanica e con l'albero della pompa in posizione orizzontale!
- Assicurarsi che sia possibile installare la pompa con la corretta direzione del flusso: Prestare attenzione al simbolo della direzione del flusso sul corpo pompa! (Fig. II)
- Installazione della pompa solo in posizione di montaggio consentita! (Vedi capitolo "Posizioni di montaggio consentite")

6.5.1 Montaggio della pompa filettata



AVVERTENZA

Pericolo di ustioni dovuto a superfici calde!

La tubazione può surriscaldarsi e provocare ustioni se toccata.

- Lasciare raffreddare l'impianto di riscaldamento prima di eseguire qualsiasi intervento.
- Indossare guanti protettivi.

Fasi di montaggio

1. Installare opportuni raccordi filettati per tubi.
2. Chiudere le valvole d'intercettazione a monte e a valle della pompa (Fig. III).
3. Inserire la pompa con le guarnizioni piatte in dotazione.
4. Avvitare la pompa con i manicotti mobili. Durante questa operazione, tenere premuto contro le spianature per chiave sul corpo pompa (Fig. IV).
5. Aprire le valvole d'intercettazione a monte e a valle della pompa (Fig. V).
6. Verificare la tenuta ermetica.

6.5.2 Montaggio di pompe flangiate



AVVERTENZA

Pericolo di ustioni dovuto a superfici calde!

La tubazione può surriscaldarsi e provocare ustioni se toccata.

- Lasciare raffreddare l'impianto di riscaldamento prima di eseguire qualsiasi intervento.
- Indossare guanti protettivi.



AVVERTENZA

Pericolo di lesioni e scottature a causa di un'installazione non corretta!

In caso di installazione impropria, il raccordo a flangia può subire danni e perdere di tenuta. Pericolo di scottature a causa della fuoriuscita del fluido caldo!

- Non unire mai insieme due flange combinate!
- Le pompe dotate di flangia combinata non sono omologate per pressioni di esercizio PN 16!
- L'impiego di elementi di sicurezza (quali rondelle elastiche) può comportare perdite nel raccordo a flangia. Per tale ragione non sono consentiti. Utilizzare le rondelle in dotazione (incluse nella fornitura) tra la testa della vite/del dado e la flangia combinata!
- Anche in caso di impiego di viti di resistenza maggiore (≥ 4.6) non devono essere superate le coppie di serraggio consentite, come riportato nella tabella seguente, in caso contrario i bordi dei fori asolati potrebbero scheggiarsi. In questo modo le viti perderebbero la loro pretesione e il raccordo a flangia potrebbe perdere la tenuta. Pericolo di ustione!
- Impiegare viti di lunghezza adeguata. La filettatura della vite deve sporgere dal dado di almeno un filetto.
- Eseguire una verifica delle perdite alla massima pressione d'esercizio consentita!

Viti e coppie di serraggio

Pompa flangiata PN 6

	DN 32	DN 40	DN 50
Diametro vite	M 12	M 12	M 12
Classe di resistenza	$\geq 4,6$	$\geq 4,6$	$\geq 4,6$
Coppia di serraggio	40 Nm	40 Nm	40 Nm
Lunghezza vite	≥ 55 mm	≥ 55 mm	≥ 60 mm

	DN 65	DN 80	DN 100
Diametro vite	M 12	M16	M16
Classe di resistenza	$\geq 4,6$	$\geq 4,6$	$\geq 4,6$
Coppia di serraggio	40 Nm	95 Nm	95 Nm
Lunghezza vite	≥ 60 mm	≥ 70 mm	≥ 70 mm

Pompa flangiata PN 10

	DN 32	DN 40	DN 50
Diametro vite	M 16	M 16	M 16
Classe di resistenza	$\geq 4,6$	$\geq 4,6$	$\geq 4,6$
Coppia di serraggio	95 Nm	95 Nm	95 Nm
Lunghezza vite	≥ 60 mm	≥ 60 mm	≥ 65 mm

	DN 65	DN 80	DN 100
Diametro vite	M 16	M 16	M 16
Classe di resistenza	≥ 4,6	≥ 4,6	≥ 4,6
Coppia di serraggio	95 Nm	95 Nm	95 Nm
Lunghezza vite	≥ 65 mm	≥ 70 mm	≥ 70 mm

Fasi di montaggio

1. Chiudere le valvole d'intercettazione a monte e a valle della pompa (Fig. III).
2. Inserire la pompa nella tubazione unitamente alle due apposite guarnizioni piatte, in modo da poter avvitare le flange all'ingresso e allo scarico della pompa. (Fig. VI).
Prestare attenzione alla direzione del flusso! Il simbolo della direzione del flusso sul corpo pompa deve essere rivolto nella direzione del flusso.
3. Avvitare tra loro le flange a croce, in due fasi, utilizzando le apposite viti e le rondelle in dotazione (Fig. VII). Attenersi alle coppie di serraggio prescritte!
4. Aprire le valvole d'intercettazione a monte e a valle della pompa (Fig. V).
5. Verificare la tenuta ermetica.

6.5.3 Allineamento della testa motore

La testa motore deve essere allineata a seconda della posizione di montaggio (Fig. VIII).

1. Verificare le posizioni di montaggio consentite (vedi capitolo "Posizioni di montaggio consentite").
2. Allentare la testa motore e ruotarla con cautela.
⇒ Non rimuovere la testa motore dal corpo pompa.
3. Quindi serrare le viti di fissaggio del motore a croce. Attenersi alle coppie di serraggio!

ATTENZIONE

Perdita!

Il danneggiamento della guarnizione provoca perdite.

- Non rimuovere la guarnizione.
- Sostituire la guarnizione danneggiata.

Vite	Coppia di serraggio in Nm
M6x18	10
M6x22	10
M10x30	18-20

Tab. 3: Coppie di serraggio delle viti di fissaggio del motore

6.5.4 Isolamento

Isolamento della pompa negli impianti di riscaldamento e nelle applicazioni di circolazione dell'acqua potabile



AVVERTENZA

Pericolo di ustioni dovuto a superfici calde!

L'intera pompa può diventare molto calda. Il montaggio a posteriori dell'isolamento durante il funzionamento comporta il pericolo di ustioni!

- Prima di eseguire qualsiasi lavoro, lasciare raffreddare la pompa.

Collocare le due metà dell'isolamento termico prima della messa in servizio intorno al corpo pompa e premere. Prima montare i quattro tasselli in plastica (nella fornitura) nei fori di un semiguscio.

Isolamento della pompa in impianti di refrigerazione/condizionamento



AVVISO

Impiegare gusci termoisolanti forniti solo in applicazioni per ricircolo acqua calda e acqua potabile con temperatura fluido > 20 °C!

Le pompe singole possono essere isolate con materiali termoisolanti antidiffusione disponibili in commercio, per l'impiego in applicazioni di refrigerazione e condizionamento.

ATTENZIONE

Difetto elettrico!

L'accumulo di condensa nel motore può causare un difetto elettrico.

- Isolare il corpo pompa solo fino al giunto di separazione del motore!
- Lasciare libere le aperture di scarico della condensa affinché la condensa prodotta nel motore possa defluire liberamente! (Fig. IX)

7 Collegamenti elettrici

Il collegamento elettrico deve essere eseguito esclusivamente da elettricisti specializzati qualificati e in conformità a quanto previsto dalle normative in vigore!

Osservare le informazioni sulla sicurezza contenute in altri capitoli!



PERICOLO

Pericolo di morte per scossa elettrica!

Pericolo di morte in caso di contatto con componenti sotto tensione!

Sono particolarmente a rischio le persone che utilizzano ausili medici come pacemaker, pompe per l'insulina, apparecchi acustici, impianti o simili.

Ne possono conseguire morte, gravi lesioni fisiche e danni materiali.

Per queste persone è comunque necessaria una valutazione da parte del medico del lavoro!

L'applicazione di una tensione errata ai cavi SELV causa una tensione errata in tutte le pompe e gli apparecchi del sistema di automazione degli edifici del committente, collegati al cavo SELV.

- Prima di eseguire qualsiasi lavoro, disinserire la tensione di alimentazione e prendere le dovute precauzioni affinché non possa reinserirsi.
 - Poiché la tensione di contatto è ancora presente ed è pericolosa per le persone, attendere 5 minuti prima di iniziare qualsiasi intervento sul modulo di regolazione!
- Verificare l'assenza di tensione su tutti i collegamenti (anche contatti liberi da potenziale).
- Collegare o azionare la pompa solo con il modulo di regolazione montato.
- Non aprire mai il modulo di regolazione e non rimuovere mai gli elementi di regolazione e di comando.
- Non mettere mai in funzione la pompa con un modulo di regolazione/spina Wilo danneggiati!
- Non applicare mai una tensione sbagliata.

7.1 Requisiti



AVVISO

Osservare le direttive, norme e disposizioni vigenti a livello nazionale nonché le prescrizioni delle aziende elettriche locali!

ATTENZIONE

Collegamento errato

Un collegamento errato della pompa comporta danni al sistema elettronico.

- Prestare attenzione alla targhetta dati pompa per il tipo di corrente e la tensione.
- Collegare a reti a bassa tensione da 230 V. In caso di collegamento a reti IT (Isolé Terre) accertarsi assolutamente che la tensione fra le fasi (L1-L2, L2-L3, L3-L1 → Fig. 3) non superi i 230 V. In caso di guasto (guasto a terra), la tensione tra fase e PE non deve superare i 230 V.
- Se la pompa è commutata esternamente, disattivare la temporizzazione della tensione (ad es. controllo a taglio di fase).
- In casi particolari occorre controllare la commutazione della pompa tramite Triac/relè semiconduttori.
- In caso di spegnimento mediante relè di rete a cura del committente: Corrente nominale ≥ 10 A, tensione nominale 250 V AC

- Tenere conto della frequenza di commutazione:
 - Attivazioni/disattivazioni mediante tensione di rete $\leq 100/24$ h
 - ≤ 20 /h con una frequenza di commutazione di 1 min. tra le attivazioni/disattivazioni mediante tensione di rete
- In caso di impiego di un interruttore automatico differenziale (RCD), consigliamo l'utilizzo di un RCD di tipo A (sensibile alla corrente ad impulsi). Verificare la conformità alle regole di coordinamento delle apparecchiature elettriche nell'impianto elettrico e, se necessario, adattare l'RCD.
- Considerare una corrente di dispersione $I_{\text{eff}} \leq 3,5$ mA per ciascuna pompa.
- Il collegamento elettrico deve essere eseguito mediante un cavo di allacciamento fisso provvisto di una spina o di un interruttore onnipolare con ampiezza di apertura dei contatti di almeno 3 mm (VDE 0700/Parte 1).
- Per evitare perdite d'acqua e per la sicurezza contro tensioni meccaniche sul pressacavo, utilizzare un cavo di collegamento con un diametro esterno sufficiente (vedere il capitolo "Collegamento").
- Per temperature del fluido superiori a 90 °C utilizzare un cavo di allacciamento resistente al calore.
- Posizionare il cavo di allacciamento in modo tale che non venga a contatto con le tubazioni né con la pompa.

7.2 Possibilità di allacciamento

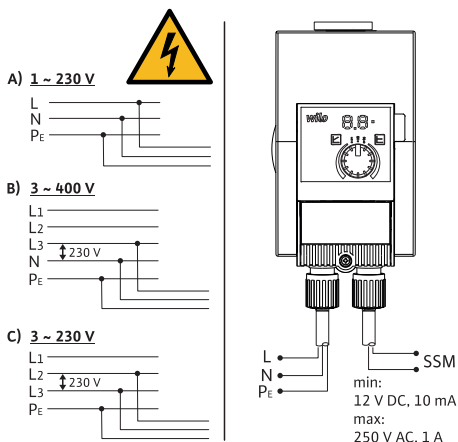


Fig. 3: Possibilità di allacciamento

La pompa può essere allacciata a reti aventi i seguenti valori di tensione:

- 1~ 230 V
- 3~ 400 V con neutro
- 3~ 400 V senza neutro (collegare il trasformatore di rete a monte)
- 3~ 230 V

7.3 Installazione della pompa singola come pompa doppia

Mettere in funzione unicamente come pompe principali e di riserva con scambio pompe per blocco automatico:

1. Collegare e mettere in sicurezza separatamente i due motori.
2. Prevedere un apparecchio di comando separato (ad es. modulo Wilo-Connect Yonos MAXO (accessori)).
3. Effettuare le medesime impostazioni.

7.4 Segnalazione cumulativa di blocco (SSM)

Il contatto della segnalazione cumulativa di guasto (contatto normalmente chiuso libero da potenziale) può essere collegato a un sistema di automazione degli edifici. Il contatto interno è chiuso nei seguenti casi:

- Mancanza di alimentazione della pompa.
- Nessun guasto evidente.
- Il modulo di regolazione è guasto.



PERICOLO

Pericolo di morte per scossa elettrica!

Pericolo di morte per trasmissione di tensione se la rete e la linea SSM sono posate insieme in un cavo a 5 conduttori.

- Non collegare la linea SSM a bassissima tensione di sicurezza.

Valori di allacciamento

- Minimo ammesso: 12 V DC, 10 mA
- Massimo ammesso: 250 V AC, 1 A, AC 1
Per allacciamento della linea SSM al potenziale di rete:
- Fase segnalazione cumulativa di blocco SSM = fase L1

7.5 Allacciamento



PERICOLO

Pericolo di morte per scossa elettrica!

Il contatto con parti sotto tensione implica immediato pericolo di morte.

- Il collegamento elettrico deve essere eseguito esclusivamente da elettricisti specializzati qualificati e in conformità a quanto previsto dalle normative in vigore!
- Prima di eseguire qualsiasi lavoro, disinserire la tensione di alimentazione e prendere le dovute precauzioni affinché non possa reinserirsi.

1. Predisporre il cavo secondo quanto illustrato nella figura (Fig. X).
2. Svitare la vite nella spina (Fig. XI).
3. Rimuovere la spina.
4. Svitare i passacavi (Fig. XII).
5. Aprire la spina.
6. Con un piccolo cacciavite estrarre la gomma di chiusura dei passacavi (Fig. XIII).
7. Far passare il cavo attraverso i passacavi fino alle prese di collegamento.
8. Collegare il cavo nella posizione corretta (Fig. XIV).
9. Chiudere la spina e avvitare i passacavi (Fig. XV).
10. Inserire la spina e fissarla con la vite (Fig. XVI).
11. Inserire la tensione di alimentazione.

8 Messa in servizio

8.1 Sfiato

1. Riempire e far sfiatare correttamente l'impianto.

► Far sfiatare la pompa separatamente.

8.2 Spurgo

ATTENZIONE

Danni materiali!

Quando si utilizzano fluidi con additivi, possono verificarsi danni materiali a causa dell'accumulo di sostanze chimiche.

- Pulire l'impianto prima della messa in servizio.
- Spurgare la pompa prima di ogni inserimento ex novo, rabbocco o cambio di fluido.
- Rimuovere la pompa prima dei lavaggi a pressione alternata.
- Non eseguire spurghi chimici.

8.3 Selezione del modo di funzionamento

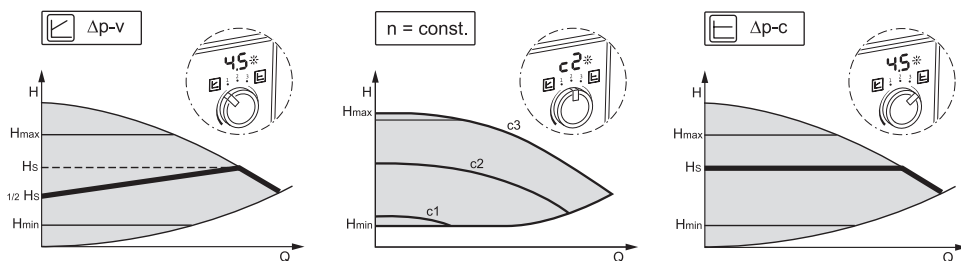


Fig. 4: Selezione del modo di funzionamento

Modo di regolazione	Descrizione
Pressione differenziale variabile $\Delta p-v$	La regolazione modifica il valore di consegna della pressione differenziale che la pompa deve mantenere in modo lineare tra pressione differenziale ridotta H e H_{nominale} . La pressione differenziale regolata H aumenta o diminuisce con la portata.
Velocità di rotazione costante $n = \text{const.}$	La velocità di rotazione della pompa viene mantenuta a una velocità di rotazione costante impostata.
Pressione differenziale costante $\Delta p-c$	La regolazione mantiene costante la pressione differenziale generata dalla pompa, nel campo di portata consentito, sul valore di consegna impostato H_{nominale} fino alla curva caratteristica massima.

Selezione del modo di regolazione in modalità riscaldamento

Tipo di impianto	Condizioni di sistema	Modo di regolazione consigliato
Impianti di riscaldamento/ventilazione/condizionamento con resistenza nella parte della distribuzione (radiatori ambiente e valvole termostatiche) $\leq 25\%$ della resistenza complessiva	<ul style="list-style-type: none"> • Sistemi a due tubi con valvole termostatiche/a zona e piccola autorità di utenza: <ul style="list-style-type: none"> – $HN > 4$ m – Linee di distribuzione molto lunghe – Valvole di intercettazione della linea fortemente strozzate – Regolatore pressione differenziale della linea – Perdite di pressione elevate nelle parti dell'impianto attraversate dalla portata volumetrica complessiva (caldaia, refrigeratore, eventualmente scambiatore di calore, linee di distribuzione fino alla prima diramazione) • Circuiti primari con elevate perdite di pressione 	$\Delta p-v$
Impianti di riscaldamento/ventilazione/condizionamento	<ul style="list-style-type: none"> • Portata costante • Priorità acqua calda (c3) • Funzionamento notturno a regime ridotto tramite regolazione manuale dello stadio di velocità di rotazione (c1) 	Velocità di rotazione costante (c1, c2, c3)
Impianti di riscaldamento/ventilazione/condizionamento con resistenza nel circuito di distribuzione/generazione $\leq 25\%$ della resistenza nella parte della distribuzione (radiatori ambiente e valvole termostatiche)	<ul style="list-style-type: none"> • Sistemi a due tubi con valvole termostatiche/a zona e grande autorità di utenza: <ul style="list-style-type: none"> – $HN \leq 2$ m – Impianti a gravità modificati – Riequipaggiamento con grandi accumulatori di temperatura (ad es. teleriscaldamento) – Perdite di pressione ridotte nelle parti dell'impianto attraversate dalla portata volumetrica complessiva (caldaia, refrigeratore, eventualmente scambiatore di calore, linee di distribuzione fino alla prima diramazione) • Circuiti primari con perdite di pressione ridotte • Pannelli radianti con valvole termostatiche e a zona • Impianti monotubo con valvole termostatiche e di intercettazione di linea 	$\Delta p-c$

Selezione del modo di regolazione in modalità acqua potabile

Tipo di impianto	Condizioni di sistema	Modo di regolazione consigliato
Impianti di circolazione per acqua potabile	Impianti di circolazione per acqua potabile con valvole sulla colonna montante a regolazione termostatica	$\Delta p-v$
Impianti di circolazione per acqua potabile	Portata costante	Velocità di rotazione costante (c1, c2, c3)

Tipo di impianto	Condizioni di sistema	Modo di regolazione consigliato
Impianti di circolazione per acqua potabile	<p>Impianti di circolazione per acqua potabile con valvole sulla colonna montante a regolazione termostatica.</p> <ul style="list-style-type: none"> La pressione differenziale viene mantenuta costante sul valore di consegna H impostato. <p>Consigliato per gli impianti con valvole di regolazione linea</p>	$\Delta p-c$

8.4 Impostazione del modo di funzionamento e della potenza della pompa

Impostazione di fabbrica della pompa per riscaldamento

Le pompe vengono consegnate con impostato il modo di regolazione $\Delta p-v$. La prevalenza nominale è preimpostata tra $\frac{1}{2}$ della prevalenza nominale massima (consultare i dati della pompa nel catalogo). Il modo di funzionamento e la potenza della pompa vanno adeguate alle condizioni di utilizzo consentite dall'impianto.

Impostazione di fabbrica della pompa per acqua potabile

Le pompe vengono consegnate con impostato il modo di regolazione $\Delta p-c$. La prevalenza nominale è preimpostata tra $\frac{1}{2}$ della prevalenza nominale massima (consultare i dati della pompa nel catalogo). Il modo di funzionamento e la potenza della pompa vanno adeguate alle condizioni di utilizzo consentite dall'impianto.

Eseguire le impostazioni

In fase di progettazione, l'impianto viene progettato per un determinato punto di lavoro (punto di carico massimo idraulico con fabbisogno massimo di potenza termica calcolato o resistenza totale della rete di tubature dell'acqua potabile). In fase di messa in servizio, regolare la potenza della pompa (prevalenza) in base al punto di lavoro. In alternativa scegliere il modo di funzionamento a velocità di rotazione costante:

- Regolare il modo di funzionamento desiderato con il pulsante di comando.
 - L'indicatore a LED mostra il modo di funzionamento (c1, c2, c3) o il valore di consegna impostato in m (con $\Delta p-c$, $\Delta p-v$).
- Impostare il valore di consegna ruotando il pulsante di comando (solo con $\Delta p-c$, $\Delta p-v$).



AVVISO

Il valore di consegna viene visualizzato sull'indicatore LED con incrementi di 0,5 m (per prevalenza nominale < 10 m) o di 1 m (per prevalenza nominale > 10 m). Sono possibili incrementi intermedi, ma non vengono visualizzati.

9 Manutenzione

9.1 Messa a riposo

La pompa deve essere messa fuori servizio durante gli interventi di manutenzione/riparazione o in caso di smontaggio.



PERICOLO

Pericolo di morte per scossa elettrica!

Quando si lavora su apparecchiature elettriche c'è il pericolo di morte per scosse elettriche.

- Far eseguire i lavori sui componenti elettrici esclusivamente da elettricisti specializzati!
- Scollegare tutti i poli della pompa e assicurarla contro un eventuale ricollegamento non autorizzato!
- Disattivare sempre la tensione di alimentazione della pompa ed eventualmente dell'SSM!
 - Si può cominciare a lavorare sul modulo solo una volta trascorsi 5 minuti, poiché la tensione di contatto è ancora presente ed è pericolosa per le persone!
- Controllare che tutti i collegamenti (anche quelli a potenziale zero) siano liberi da potenziale!
- La pompa può essere attraversata da corrente anche in stato di accensione libera da potenziale. Il rotore azionato induce una tensione, pericolosa in caso di contatto, applicata ai contatti del motore. Chiudere le valvole d'intercettazione presenti a monte e a valle della pompa!
- Se il modulo di regolazione/la spina Wilo sono danneggiati, non mettere in funzione la pompa!
- La rimozione non autorizzata di elementi di comando sul modulo di regolazione può comportare il rischio di scossa elettrica in caso di contatto con componenti elettrici interni!



AVVERTENZA

Pericolo di ustioni in caso di contatto con la pompa/l'impianto

A seconda delle condizioni operative della pompa e dell'impianto (temperatura del fluido) l'intera pompa può diventare molto calda.

- Lasciare raffreddare impianto e pompa alla temperatura ambiente!

9.2 Smontaggio / Installazione

Prima di ogni smontaggio/montaggio assicurarsi che si sia tenuto conto del capitolo "Messa a riposo"!



AVVERTENZA

Pericolo di ustioni in caso di contatto con la pompa/l'impianto

A seconda delle condizioni operative della pompa e dell'impianto (temperatura del fluido) l'intera pompa può diventare molto calda.

- Lasciare raffreddare impianto e pompa alla temperatura ambiente!



AVVERTENZA

Pericolo di ustioni dovuto a fluidi caldi!

Il fluido pompato è ad alta pressione e può essere molto caldo.

Prima di montare o smontare la pompa o prima di svitare le viti del corpo, attenersi a quanto segue:

- Lasciare raffreddare completamente il sistema di riscaldamento.
- Chiudere le valvole d'intercettazione o svuotare il sistema di riscaldamento.
- Svuotare il ramo di impianto bloccato!
- Se mancano le valvole d'intercettazione, svuotare l'impianto!
- Attenersi alle indicazioni del produttore e alle schede tecniche di sicurezza relative a eventuali sostanze additive presenti nell'impianto!

Osservare le norme nazionali per la prevenzione degli infortuni nonché norme interne dell'utente, in materia di lavoro, funzionamento e sicurezza.



AVVERTENZA

Pericolo di lesioni!

Dopo aver allentato le viti di fissaggio, sussiste pericolo di lesioni dovute alla caduta del motore/della pompa!

- Se necessario assicurare la pompa/il motore contro la caduta con mezzi di sollevamento e movimentazione di carichi adatti!
- Indossare i dispositivi di protezione adeguati (ad es. guanti)!



PERICOLO

Pericolo di morte a causa del campo magnetico!

Lo smontaggio del rotore a magnete permanente posto all'interno della pompa può costituire un pericolo mortale per i portatori di impianti salvavita (ad es. pacemaker).

- Non estrarre mai il rotore.
 - L'estrazione dal motore del gruppo costituito da girante, scudo e rotore è molto pericolosa, soprattutto per persone che utilizzano ausili medici, quali pacemaker, pompe per l'insulina, apparecchi acustici, impianti o simili. Ne possono conseguire morte, gravi lesioni fisiche e danni materiali. Per queste persone è comunque necessaria una valutazione da parte del medico del lavoro.
- Pericolo di schiacciamento! Quando il rotore viene estratto dal motore, esso può essere bruscamente riportato nella sua posizione di partenza a causa del forte campo magnetico.
 - Quando il rotore si trova al di fuori del motore, gli oggetti magnetici possono essere attirati bruscamente. Ciò può causare lesioni fisiche e danni materiali.
- Il forte campo magnetico del rotore può influenzare il funzionamento degli apparecchi elettronici o danneggiarli.

Una volta assemblato, il campo magnetico del rotore viene condotto nel circuito metallico del motore. In tal modo, esternamente alla macchina non è riscontrabile alcun campo magnetico pericoloso o dannoso per la salute.

9.2.1 Smontaggio/installazione del motore

Prima di ogni smontaggio/montaggio del motore assicurarsi che si sia tenuto conto del capitolo “Messa a riposo”!

- Chiudere le valvole d'intercettazione presenti a monte e a valle della pompa!
- Se mancano le valvole d'intercettazione, svuotare l'impianto!

Smontaggio del motore

1. Allentare le viti di fissaggio del motore e rimuoverlo dal centraggio sul corpo pompa.

ATTENZIONE

Danni materiali!

Se durante gli interventi di manutenzione o riparazione si separa la testa motore dal corpo pompa:

- Sostituire l'O-ring tra la testa motore e il corpo pompa!
- Montare l'O-ring, non capovolto, nella piegatura dello scudo rivolta verso la girante!
- Verificare che l'O-ring sia posizionato correttamente!
- Eseguire una verifica delle perdite alla massima pressione d'esercizio consentita!

Montaggio del motore

Il montaggio del motore ha luogo nell'ordine inverso rispetto allo smontaggio.

1. Inserire il motore nella centratura del corpo pompa e introdurre le quattro viti di fissaggio del motore nei fori filettati.
2. Serrare le viti di fissaggio del motore a croce. Rispettare le coppie di serraggio! (vedi tabella “Coppie di serraggio delle viti di fissaggio del motore” [► 85]).

Per la messa in servizio della pompa vedi capitolo “Messa in servizio”.

Se si intende portare il modulo di regolazione in un'altra posizione, non è necessario estrarre completamente il motore dal corpo pompa. Il motore può essere ruotato nella posizione desiderata pur restando inserito nel corpo pompa (osservare le posizioni di montaggio consentite). Vedi capitolo “Allineamento della testa motore” [► 85].



AVVISO

In linea di principio, girare la testa motore prima di riempire l'impianto.

Eseguire la verifica della tenuta ermetica!

10 Risoluzione guasti

10.1 Requisiti del personale

La risoluzione dei problemi deve essere eseguita unicamente da tecnici specializzati qualificati, gli interventi sui collegamenti elettrici vanno eseguiti esclusivamente da elettricisti specializzati qualificati.

10.2 Sicurezza nella soluzione dei guasti



PERICOLO

Pericolo di morte per scossa elettrica!

Dopo lo spegnimento della pompa permane il pericolo di morte per contatto con la tensione.

- Prima di iniziare i lavori togliere la tensione di alimentazione da tutti i poli.
- Iniziare i lavori solo almeno 5 minuti dopo l'interruzione della tensione di alimentazione.

10.3 Tabella guasti

Guasto	Causa	Soluzione
La pompa non funziona con l'alimentazione di corrente inserita.	Fusibile elettrico difettoso.	Controllare il fusibile.
La pompa non funziona con l'alimentazione di corrente inserita.	Non arriva tensione.	Controllare la tensione.
La pompa genera dei rumori.	Cavitazione a causa di una pressione di mandata insufficiente.	Aumentare il mantenimento della pressione/la pressione dell'impianto. Prestare attenzione alle condizioni ambientali consentite e al grado di protezione.
La pompa genera dei rumori.	Cavitazione a causa di una pressione di mandata insufficiente.	Verificare ed eventualmente adeguare la prevalenza impostata.
Dopo poco tempo, l'acqua calda non diventa calda.	Il valore di consegna è impostato su un valore troppo basso.	Aumentare il valore di consegna.
Dopo poco tempo, l'acqua calda non diventa calda.	Il valore di consegna è impostato su un valore troppo basso.	Impostare il modo di funzionamento su $\Delta p-c$.

10.4 Segnalazioni di guasto

- Viene segnalata una notifica.
- Il LED d'indicazione guasto si accende.
- Il contatto SSM si apre.
- La pompa si spegne e prova a ripartire a intervalli regolari. Con E10 la pompa si spegne regolarmente dopo 10 min.

Nr.	Guasto	Causa	Rimedi
E04	Sottotensione	Tensione di alimentazione di rete troppo bassa.	Verificare la tensione di rete.
E05	Sovratensione	Tensione di alimentazione di rete troppo elevata.	Verificare la tensione di rete.
E09 ¹⁾	Funzionamento turbina	La pompa viene azionata all'indietro.	Verificare ed eventualmente aumentare la temperatura dell'accumulatore.
E10	Blocco	Rotore bloccato.	Richiedere l'intervento del Servizio Assistenza Clienti.

Nr.	Guasto	Causa	Rimedi
E21 ²⁾ *	Sovraccarico	Motore di difficile azionamento.	Richiedere l'intervento del Servizio Assistenza Clienti.
E23	Cortocircuito	Tensione motore troppo elevata.	Richiedere l'intervento del Servizio Assistenza Clienti.
E25	Contatto/avvolgimento	Avvolgimento difettoso.	Richiedere l'intervento del Servizio Assistenza Clienti.
E30	Temperatura eccessiva del modulo	Interno modulo troppo caldo.	Verificare le condizioni d'impiego.
E31	Sovratemperatura modulo di potenza	Temperatura ambiente troppo elevata.	Verificare le condizioni d'impiego.
E36	Errore sistema elettronico	Sistema elettronico difettoso.	Richiedere l'intervento del Servizio Assistenza Clienti.

Se non è possibile eliminare il guasto, contattare un tecnico impiantista oppure il Servizio Assistenza Clienti.

¹⁾ solo per pompe con P1 ≥ 200 W

²⁾ oltre all'indicatore LED, il LED di anomalia diventa rosso con luce fissa.

*vedi anche il messaggio d'avviso E21

10.5 Messaggi di avviso

- Viene segnalata una notifica.
- Il LED di anomalia non si accende.
- Il contatto SSM non si apre.
- La pompa continua a funzionare a potenza ridotta.

N.	Guasto	Causa	Rimedio
E07	Funzionamento turbina	Il sistema idraulico delle pompe viene alimentato.	Verifica dell'impianto.
E11	Funzionamento a secco	Aria nella pompa.	Verifica della pressione e della quantità del fluido.
E21 ^{*)}	Sovraccarico	Motore di difficile azionamento. La pompa sta funzionando non conformemente alle specifiche (ad es. temperatura del modulo elevata). Il numero di giri è più basso rispetto al funzionamento normale.	Verifica delle condizioni ambientali.

^{*)} vedi anche la segnalazione di blocco E21

11 Parti di ricambio

Rivolgersi esclusivamente a rivenditori specializzati locali e/o al Servizio Assistenza Clienti Wilo per i pezzi di ricambio originali. Per evitare richieste di chiarimenti e ordinazioni errate, all'atto dell'ordinazione indicare tutti i dati della targhetta dati pompa.

12 Smaltimento

12.1 Informazioni sulla raccolta di prodotti elettrici o elettronici usati

Il corretto smaltimento e il riciclaggio appropriato di questo prodotto evitano danni ambientali e rischi per la salute delle persone.



AVVISO

È vietato lo smaltimento nei rifiuti domestici!

All'interno dell'Unione Europea, sul prodotto, sull'imballaggio o nei documenti di accompagnamento può essere presente questo simbolo. Significa che i prodotti elettrici ed elettronici interessati non devono essere smaltiti assieme ai rifiuti domestici.

Per il trattamento, riciclaggio e smaltimento appropriati dei prodotti usati, è necessario tenere presente i seguenti punti:

- Questi prodotti devono essere consegnati soltanto presso i punti di raccolta certificati appropriati.
- È obbligatorio rispettare le disposizioni vigenti a livello locale!

È possibile ottenere informazioni sul corretto smaltimento presso i comuni locali, il più vicino servizio di smaltimento rifiuti o il fornitore presso il quale è stato acquistato il prodotto. Ulteriori informazioni sul riciclaggio sono disponibili al sito www.wilo-recycling.com.

Con riserva di modifiche tecniche.



wilo

Pioneering for You



Local contact at
www.wilo.com/contact

WILO SE
Wilopark 1
44263 Dortmund
Germany
T +49 (0)231 4102-0
T +49 (0)231 4102-7363
wilo@wilo.com
www.wilo.com