



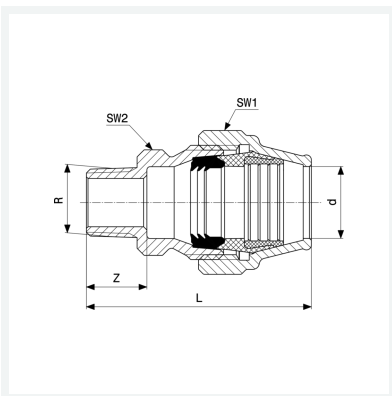
Maxiplex-Übergangsstück
- Verschraubung, R-Gewinde

Ausstattung

Mehrkant

Modell 9011

Artikel 274 146



Eigenschaften

Rohraußendurchmesser	d	20
Außengewinde kegelig	R	½
Länge	L	69 mm
Z-Maß	Z	19 mm
Schlüsselweite 1	SW1	41 mm
Schlüsselweite 2	SW2	28 mm
Gewicht	197 g	
Volumen	146,259 cm ³	
Werkstoff	Rotguss	