



Übergangsverschraubung 90°

- Tülle Messing, Winkel Rotguss
- Lötanschluss, Rp-Gewinde
- konischdichtend, winklig

Ausstattung

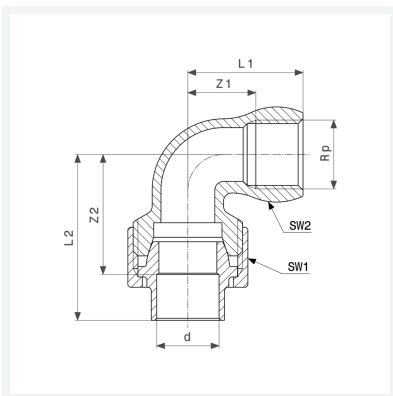
Mehrkant

Hinweis

Nicht geeignet für Gas-Installationen!

Modell 94096G

Artikel 216 962



Eigenschaften

Rohraußendurchmesser	d	18
Innengewinde zylindrisch	Rp	¾
Z-Maß 1	Z1	23 mm
Z-Maß 2	Z2	39 mm
Länge 1	L1	39 mm
Länge 2	L2	52 mm
Schlüsselweite 1	SW1	36 mm
Schlüsselweite 2	SW2	33 mm
Gewicht	234 g	
Volumen	124,32 cm ³	

Datenblatt



**Übergangverschraubung 90°
Modell 94096G
Artikel 216 962**

Eigenschaften

Werkstoff

Rotguss oder
Siliziumbronze, Messing