



Prestabo-Übergangverschraubung mit SC-Contur

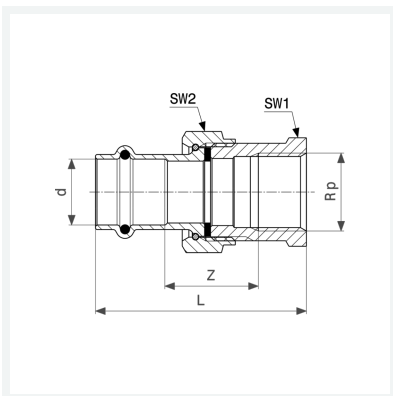
- Pressanschluss, Rp-Gewinde
- flachdichtend

Ausstattung

Flachdichtung EPDM, Dichtelement EPDM, Mehrkant

Modell 1162

Artikel 643 478



Eigenschaften

VdS-Zulassung	VdS	✓
Rohraußendurchmesser	d	22
Innengewinde zylindrisch	Rp	1
Z-Maß	Z	35 mm
Länge	L	77 mm
Schlüsselweite 1	SW1	41 mm
Schlüsselweite 2	SW2	37 mm
Gewicht	253 g	
Volumen	248,64 cm ³	
Werkstoff	Stahl unlegiert, verzinkt	