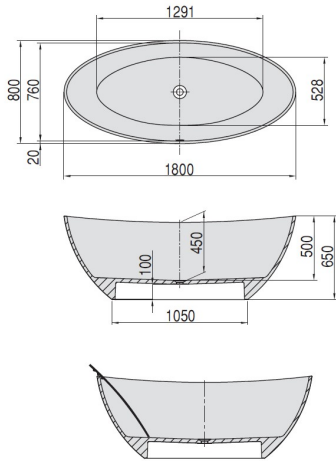


NAMUR

1800 x 800



DE

Überlaufgarnitur (Klick/Klack), Anschluss Schlauch zur Verbindung an HT-Hausanschluss und Untergestell im Lieferumfang enthalten.

FR

Vidage spécial (clic/clac), raccord de tuyau pour le raccordement / connexion HT-maison et châssis inclus.

NL

Afvoer-/overloopcombinatie (klik/klak), Aansluitflexibel voor aansluiting aan bouwzijdige afvoerleiding en Onderstel inbegrepen in leveromvang.

| VARIANTE | ARTIKEL-NR. | LÄNGE UND BREITE | HÖHE/TIEFE | INSTALLATIONSHÖHE | NUTZINHALT |
|-----------------|----------------------|----------------------------|---------------------------|---------------------------|-----------------------|
| <i>Variante</i> | <i>N° D'article</i> | <i>Longueur Et Largeur</i> | <i>Hauteur/profondeur</i> | <i>Hauteur de montage</i> | <i>Contenu utile</i> |
| <i>Variant</i> | <i>Artikelnummer</i> | <i>Lengte En Breedte</i> | <i>Hoogte/diepte</i> | <i>Installatiehoogte</i> | <i>Nuttige inhoud</i> |
| | | (mm) | (mm) | (mm) | |
| D | 4401.010305 | 1800 x 800 | 450 | 650 | 310 l |
| D | 4401.013305 | 1800 x 800 | 450 | 650 | 310 l |

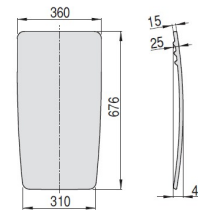
SONDERZUBEHÖR ZU NAMUR

Accessoires spéciaux pour Namur
Speciaal toebehoren aan Namur

ARTIKEL-NR.

N° D'article
Artikelnummer

Rückenlehne/ Fußablage 676 x 360 mm
Material: Polyurethan,
Farbe: Schwarz
Dossier/ Repose-pied 676 x 360 mm
Matériau: polyuréthane,
Couleur: noir
Rugleuning en voetensteun 676 x 360 mm
Materiaal: polyurethaan,
kleur: zwart

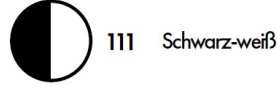
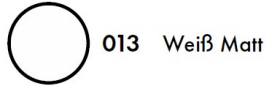
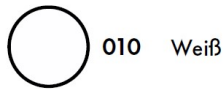


69194

Schablone für Namur 1800 x 800
Gabarit pour Namur 1800 x 800
Sjabloon voor Namur 1800 x 800

170003

SOLIQUE-FARBEN Standard BI-COLOUR



i Bi-Color ausschließlich in der Glanz Optik möglich

| | |
|---|--------------|
| HOESCH Ablaufstopfen mit Kelch für Badewanne Namur, Namur Lounge, LaSenia | 59109901.310 |
| Weiß glänzend | |
| HOESCH Ablaufstopfen mit Kelch für Badewanne Namur, Namur Lounge, LaSenia | 59109901.313 |
| Weiß matt | |
| HOESCH Ablaufstopfen mit Kelch für Badewanne Namur, Namur Lounge, LaSenia | 59109901.314 |
| Schwarz glänzend | |
| HOESCH Ablaufstopfen mit Kelch für Badewanne Namur, Namur Lounge, LaSenia | 59109901.362 |
| Schwarz matt | |

Artikelbeschreibung:

Produkte aus dem Mineralgussmaterial SOLIQUE zeichnen sich durch hervorragende mechanische und technische Eigenschaften aus. Dank der ungewöhnlich glatten Oberfläche bleibt die Duschwanne sauber, was an Orten mit hoher Luftfeuchtigkeit wichtig ist. Zu den unbestreitbaren Vorteilen von Mineralgussprodukten aus SOLIQUE zählt die Widerstandsfähigkeit gegen chemische Substanzen und Verschmutzung. Alle Verschmutzungen können problemlos durch sanfte Reinigung entfernt werden. Mineralguss weist eine hervorragende Verschleißfestigkeit und Widerstandsfähigkeit gegen hohe Temperaturen auf. Dadurch sehen Duschwannen auch nach Jahren noch quasi aus wie neu. Produkte HOESCH aus SOLIQUE sind 100 % recyclebar.

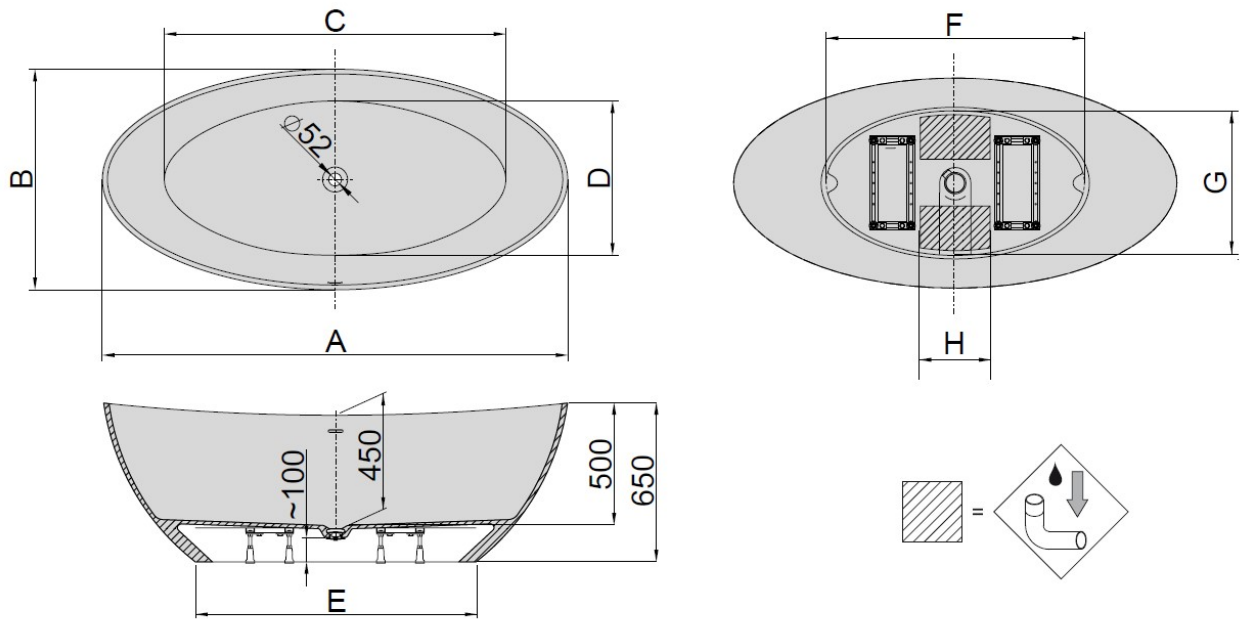
Ästhetische Eigenschaften:

- Warm und angenehm im Kontakt mit dem Körper.
- Extrem glatte Oberflächenstruktur.
- Das Reinigen ist einfach und komfortabel.
- Hartnäckige Flecken werden einfach mit Hilfe von Wasser und milden Reinigungsmitteln aus dem Haushalt entfernt.

Allgemeine Eigenschaften:

- Solique ist ein Verbundmaterial hauptsächlich aus Dolomit, Harz sowie Härter. Die Oberfläche besteht aus widerstandsfähigem Gelcoat.
- Extrem harte und stabile Materialeigenschaften – d.h. kein Verzug, auch auf großen DW-Flächen.
- Exakt gearbeitete Kanten ermöglichen präzisen Einbau (schmale Silikonnähte).
- Beständig gegen Abrieb und Abnutzung.
- Kratzer bzw. Beschädigungen können mit Politur sowie mit einem Reparaturset beseitigt werden.
- Duschwannen aus Solique können direkt auf den dafür vorgesehenen, ebenen Boden (z.B. Estrich) aufgelegt werden – Füße sowie Gestelle sind nicht erforderlich.
- Solique-Produkte besitzen eine glänzende, glatte Oberfläche und lassen sich hervorragend mit anderen Produkten, wie z.B. Acryl- Badewannen und Keramik kombinieren.
- Solique lässt sich leicht mit handelsüblichen Reinigungsmitteln pflegen.
- Aseptisch: Bakterien und Pilze dringen nicht in die Oberfläche ein.
- Zusätzlich ist eine optionale Antirutschbeschichtung erhältlich, die eine Rutschhemmung nach Rutschklasse C ermöglicht.
- Duschwannen aus Solique entsprechen den Mindest-Anforderungen der schweizerischen Norm SIA 181 sowie den Anforderungen der DIN 4109 bzgl. des Installations-Schallpegel.

Planungsanleitung:



| | A | B | C | D | E | F | G | H |
|------------------|------|-----|------|-----|------|------|-----|-----|
| NAMUR 1500 x 700 | 1500 | 700 | 1008 | 436 | 750 | 710 | 420 | 100 |
| NAMUR 1600 x 750 | 1600 | 750 | 1108 | 486 | 850 | 810 | 470 | 200 |
| NAMUR 1700 x 750 | 1700 | 750 | 1188 | 490 | 950 | 910 | 490 | 295 |
| NAMUR 1800 x 800 | 1800 | 800 | 1291 | 540 | 1050 | 1010 | 500 | 415 |
| NAMUR 1800 x 900 | 1800 | 900 | 1291 | 640 | 1050 | 1010 | 600 | 415 |
| NAMUR 1900 x 900 | 1900 | 900 | 1394 | 640 | 1150 | 1110 | 600 | 435 |

Montagehilfe:

