

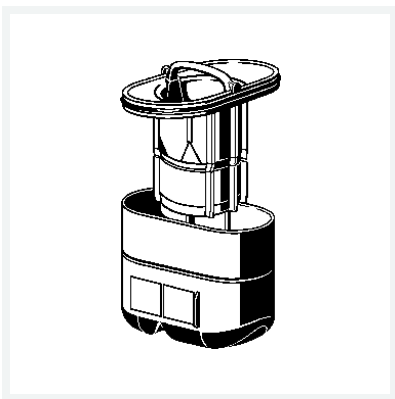


### Advantix-Geruchverschluss

- geeignet für Advantix-Duschrinne Modell 4983.10, 4983.20, Advantix-Duschrinnen-Geruchverschluss Modell 4982.92, 4982.93, 4982.94, Advantix-Siebeinsatz Modell 4982.95
- Baureihe ab 2016

**Modell 4982.99**

**Artikel 746 346**



## Eigenschaften

Gewicht	50 g
Volumen	1243,2 cm <sup>3</sup>