



Sanpress XL-Reduzierstück mit SC-Contur

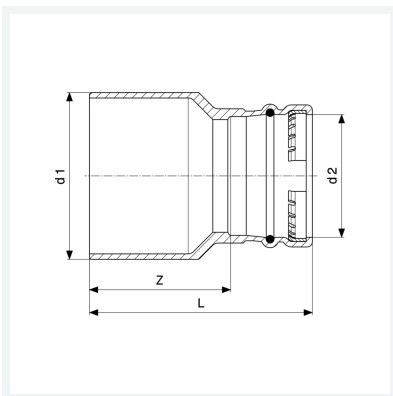
- Einsteckende, Pressanschluss

Ausstattung

Dichtelement EPDM, Schneidring

Modell 2215.1XL

Artikel 354 718



Eigenschaften

Rohraußendurchmesser 1	d1	108,0
Rohraußendurchmesser 2	d2	88,9
Z-Maß	Z	87 mm
Länge	L	140 mm
Gewicht	1614 g	
Volumen	2072 cm ³	
Werkstoff	Rotguss	