

Croma

Kopfbrause 280 1jet EcoSmart 9 l/min

Oberfläche: **Mattweiß** Artikelnummer: **26221700**



Beschreibung

Merkmale

- Brausekopfgröße: 280 mm
- Strahlart: RainAir
- Kugelgelenk: Kopfbrause im Winkel verstellbar
- Material Strahlscheibe: Metall
- maximale Durchflussmenge bei 3 bar: 8,5 l/min
- Durchflussmenge RainAir Strahl (bei 3 bar): 8,5 l/min
- Mindestfließdruck: 2 bar
- Strahlscheibe zur Reinigung abnehmbar
- Montage: Decken- oder Wandmontage möglich
- Anschlussgewinde G 1/2
- für Durchlauferhitzer geeignet

Technologie



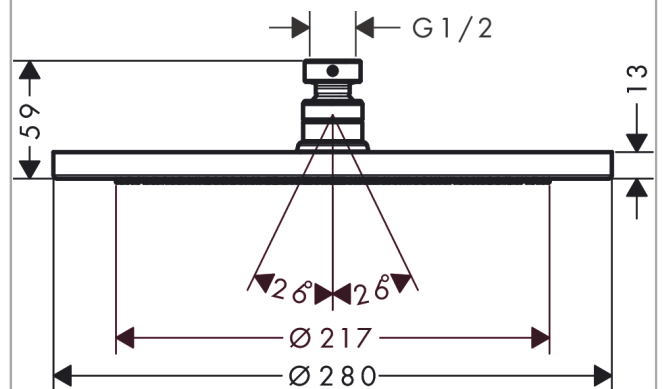
Designpreise



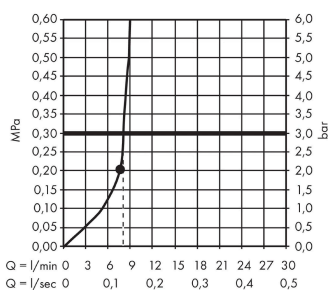
Produktabbildung



Maßzeichnung



Durchflussdiagramm



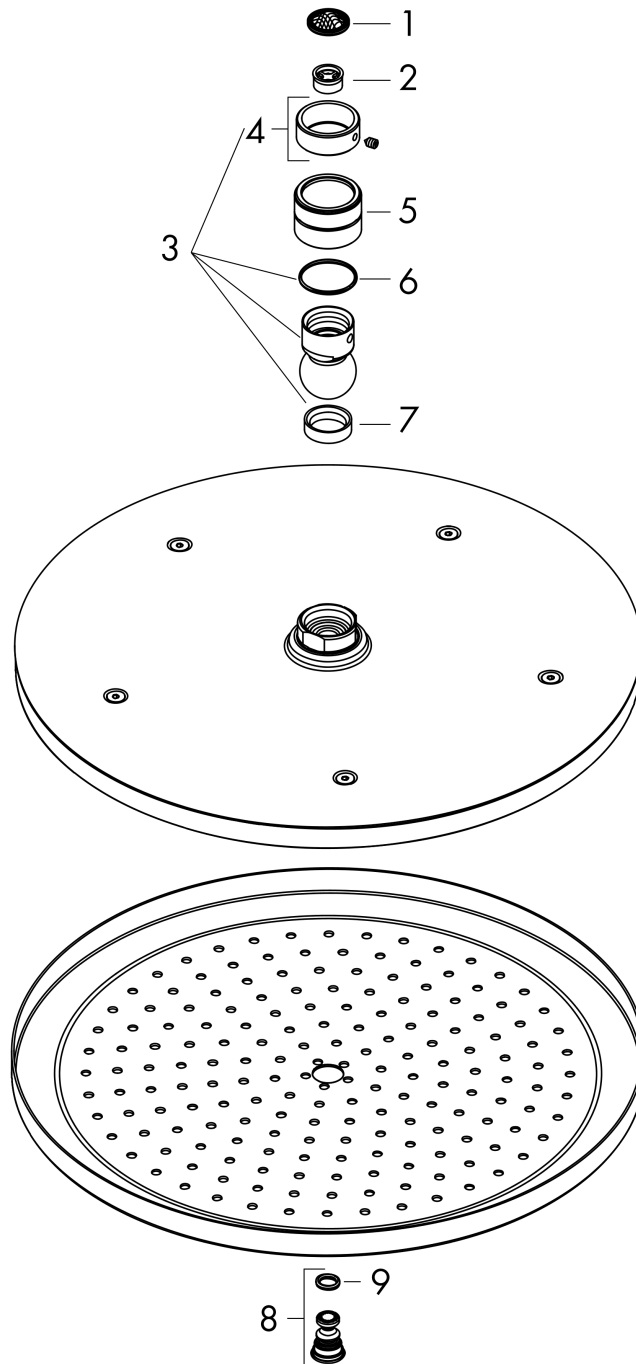
Die Verbrauchswerte wurden praxisnah mit den dazugehörigen Armaturen (Thermostat/Mischer/ Unterputzventil) gemessen.

Croma
Kopfbrause 280 1jet EcoSmart 9 l/min
 Oberfläche: **Mattweiß** Artikelnummer: **26221700**



Explosionszeichnung

Baujahr: >06/20



Croma

Kopfbrause 280 1jet EcoSmart 9 l/min

Oberfläche: **Mattweiß** Artikelnummer: **26221700**



Ersatzteilliste

Baujahr: >06/20

Pos.	Beschreibung	Artikelnummer	PG	VE
1	Siebichtung	94246000	1	1
2	Durchflussbegrenzer (9 l/min)	95659000	3	1
3	Kugelgelenk	98941700	59	1
4	Sicherungsring	98942000	6	1
5	Mutter	97958700	52	1
6	Gleitring	97536000	2	1
7	Dichtung	97606000	2	1
8	Luftdüse (Eco)	95795700	58	1
9	O-Ring 7x2	98419000	1	1