



**Temponox-Bogen 90°  
mit SC-Contur**

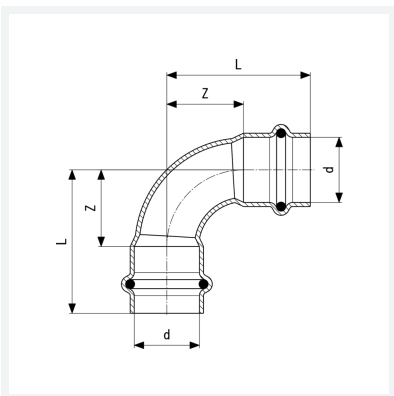
- Pressanschlüsse

**Ausstattung**

Dichtelemente EPDM

**Modell 1716**

**Artikel 809 645**



## Eigenschaften

Rohraußendurchmesser	d	18
Länge	L	40 mm
Z-Maß	Z	18 mm
Gewicht	51,04 g	
Volumen	103,6 cm <sup>3</sup>	
Werkstoff	Stahl nichtrostend	