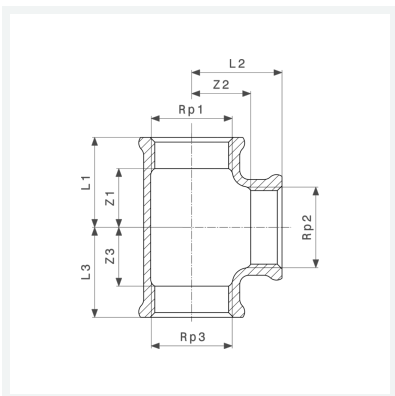




T-Stück
- Rp-Gewinde
Modell 3130

Artikel 264 468



Eigenschaften

| | | |
|----------------------------|-------|---------------|
| Innengewinde zylindrisch 1 | Rp1 | $\frac{3}{4}$ |
| Innengewinde zylindrisch 2 | Rp2 | $\frac{1}{2}$ |
| Innengewinde zylindrisch 3 | Rp3 | $\frac{3}{4}$ |
| Z-Maß 1 | Z1 | 18 mm |
| Z-Maß 2 | Z2 | 21 mm |
| Z-Maß 3 | Z3 | 18 mm |
| Länge 1 | L1 | 29 mm |
| Länge 2 | L2 | 31 mm |
| Länge 3 | L3 | 29 mm |
| Gewicht | 119 g | |



T-Stück
Modell 3130
Artikel 264 468

Eigenschaften

| | |
|-----------|-----------------------------|
| Volumen | 177,6 cm ³ |
| Werkstoff | Rotguss oder Siliziumbronze |