



## Profipress G-Übergangsstück mit SC-Contur

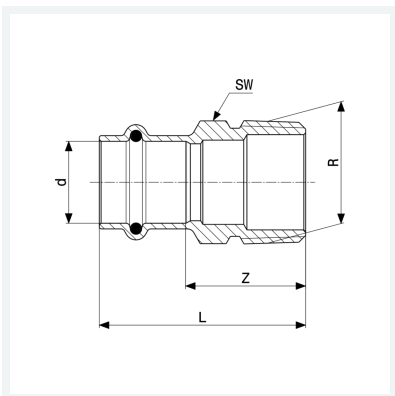
- Pressanschluss, R-Gewinde

### Ausstattung

Dichtelement HNBR, Mehrkant

**Modell 2611**

**Artikel 346 362**



## Eigenschaften

Rohraußendurchmesser	d	54
Außengewinde kegelig	R	2
Z-Maß	Z	39 mm
Länge	L	79 mm
Schlüsselweite	SW	66 mm
Gewicht	525 g	
Volumen	828,8 cm <sup>3</sup>	
Werkstoff	Rotguss	