

10 200 970



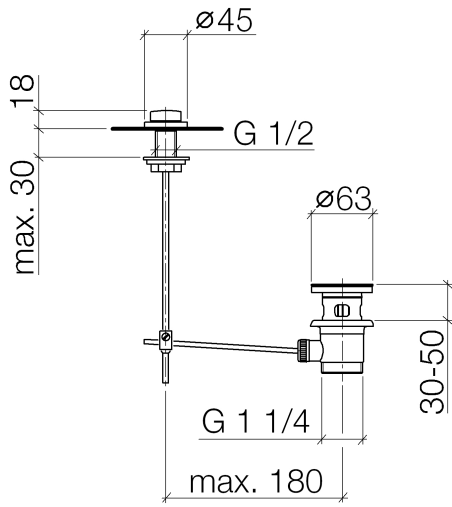
• Ablaufgarnitur 1 1/4"

Nur für Becken mit Überlauf geeignet.

Passt zu: MEM, LULU, CL.1, IMO, TARA, LISSÉ, MADISON, VAIA, META, CYO

| | | |
|--|---------------------------------|---------------|
|  | Dark Platinum gebürstet | 10 200 970-99 |
|  | Chrom | 10 200 970-00 |
|  | Platin gebürstet | 10 200 970-06 |
|  | Platin | 10 200 970-08 |
|  | Messing (23kt Gold) | 10 200 970-09 |
|  | Dark Chrome | 10 200 970-19 |
|  | Light Gold | 10 200 970-26 |
|  | Light Gold gebürstet | 10 200 970-27 |
|  | Messing gebürstet (23kt Gold) | 10 200 970-28 |
|  | Schwarz matt | 10 200 970-33 |
|  | Bronze gebürstet | 10 200 970-42 |
|  | Champagne gebürstet (22kt Gold) | 10 200 970-46 |
|  | Champagne (22kt Gold) | 10 200 970-47 |
|  | Chrom gebürstet | 10 200 970-93 |

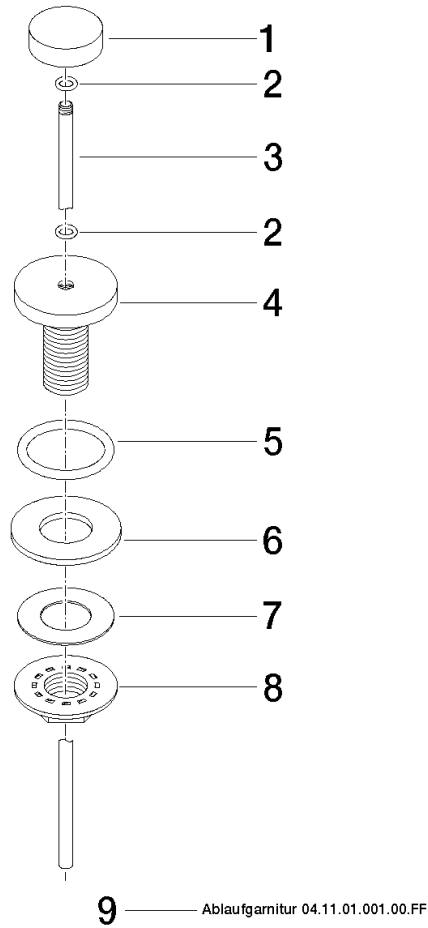
10 200 970



10 200 970

Produktversion ab 10/1/2023

Ersatzteile für die
anderen
Oberflächenvarianten
finden Sie hier:
Chrom





Ablaufgarnitur mit Zugknopf für Standmontage 1 1/4" - Dark Platinum gebürstet

MEM

10 200 970

Ersatzteilstückliste

Produktversion ab 10/1/2023

| Nr. | Artikelnummer | Benennung | Verbaumenge | Lieferzeit |
|-----|-----------------|---|-------------|------------|
| | 09 21 33 001-99 | Zugknopf Ø 32 x 10 mm - Dark Platinum gebürstet | 10 | 30 |