

**VAIA Zweiwege-Umstellung für Wannenrand- bzw. Fliesenrandmontage -  
Chrom**

VAIA

29 140 809



- automatische Umstellung Wanne/Brause
- Bohrungsdurchmesser 30 mm
- Rosette Ø 60 mm
- Anschluss 1/2"
- Durchfluss max. 64,9 l/min bei 3 bar Fließdruck

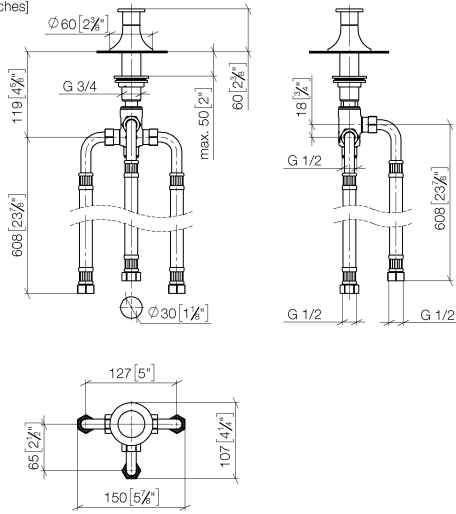
|  |                                 |               |
|--|---------------------------------|---------------|
|  | Chrom                           | 29 140 809-00 |
|  | Platin gebürstet                | 29 140 809-06 |
|  | Platin                          | 29 140 809-08 |
|  | Dark Chrome                     | 29 140 809-19 |
|  | Light Gold gebürstet            | 29 140 809-27 |
|  | Messing gebürstet (23kt Gold)   | 29 140 809-28 |
|  | Bronze gebürstet                | 29 140 809-42 |
|  | Champagne gebürstet (22kt Gold) | 29 140 809-46 |
|  | Champagne (22kt Gold)           | 29 140 809-47 |
|  | Dark Platinum gebürstet         | 29 140 809-99 |

**VAIA Zweiwege-Umstellung für Wannenrand- bzw. Fliesenrandmontage - Chrom**

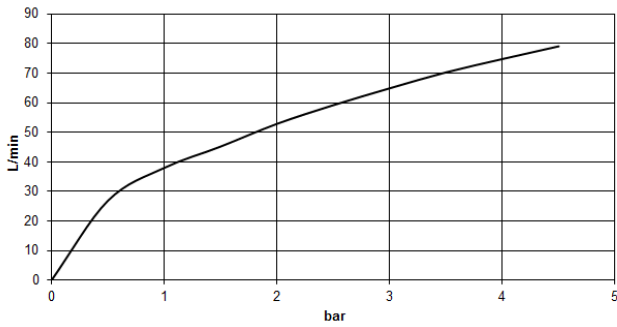
VAIA

29 140 809

mm [inches]



**Durchflussdiagramm**



**Codes & Standards**

ASME A112.18.1

cUPC

DIN 4109

ISO 3822

Scottish Water  
Byelaws

UK Water Supply  
Regulations

Ü-Zeichen



VAIA Zweiwege-Umstellung für Wannенrand- bzw. Fliesenrandmontage -  
Chrom

---

VAIA

29 140 809  
Zertifikate

---

LGA\_29

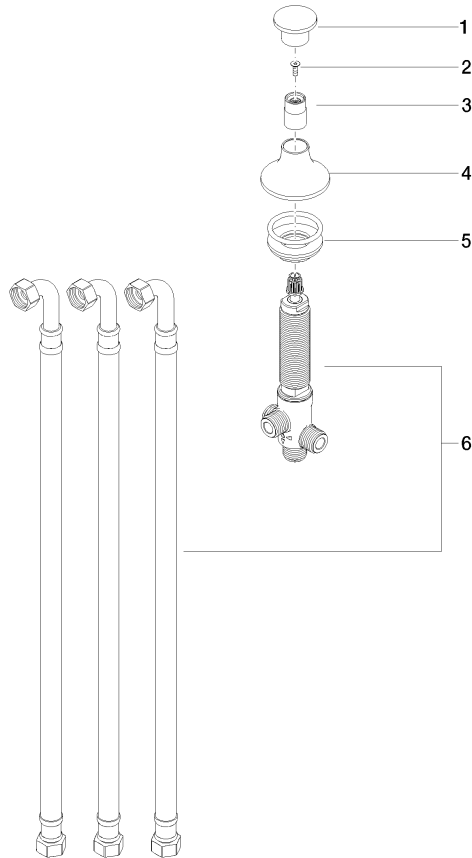
IAPMO\_4976

WRAS\_1911

29 140 809

**Produktversion ab 3/13/2017**

Ersatzteile für die  
anderen  
Oberflächenvarianten  
finden Sie hier: Platin  
gebürstet





VAIA Zweiwege-Umstellung für Wannenrand- bzw. Fliesenrandmontage -  
Chrom

VAIA

29 140 809

**Ersatzteilstückliste**

**Produktversion ab 3/13/2017**

| Nr. | Artikelnummer   | Benennung                       | Verbaumenge | Lieferzeit |
|-----|-----------------|---------------------------------|-------------|------------|
|     | 09 20 80 016-00 | Zugknopf Ø 37 x 22,5 mm - Chrom | 6           | 10         |