

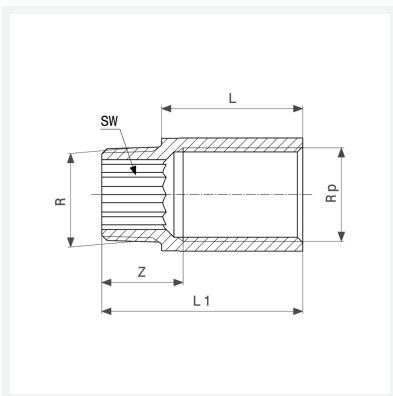


**Verlängerung**  
- R-Gewinde, Rp-Gewinde

**Ausstattung**  
Innenvielkant

**Modell 3525**

**Artikel 355 012**



## Eigenschaften

Außengewinde kegelig	R	1/2
Innengewinde zylindrisch	Rp	1/2
Länge	L	50
Innengewinde zylindrisch kürzbar	Rpk	✓
Z-Maß	Z	21 mm
Länge 1	L1	66 mm
Schlüsselweite	SW	12 mm
Gewicht	144,3 g	
Volumen	103,6 cm <sup>3</sup>	
Werkstoff	Rotguss oder Siliziumbronze	